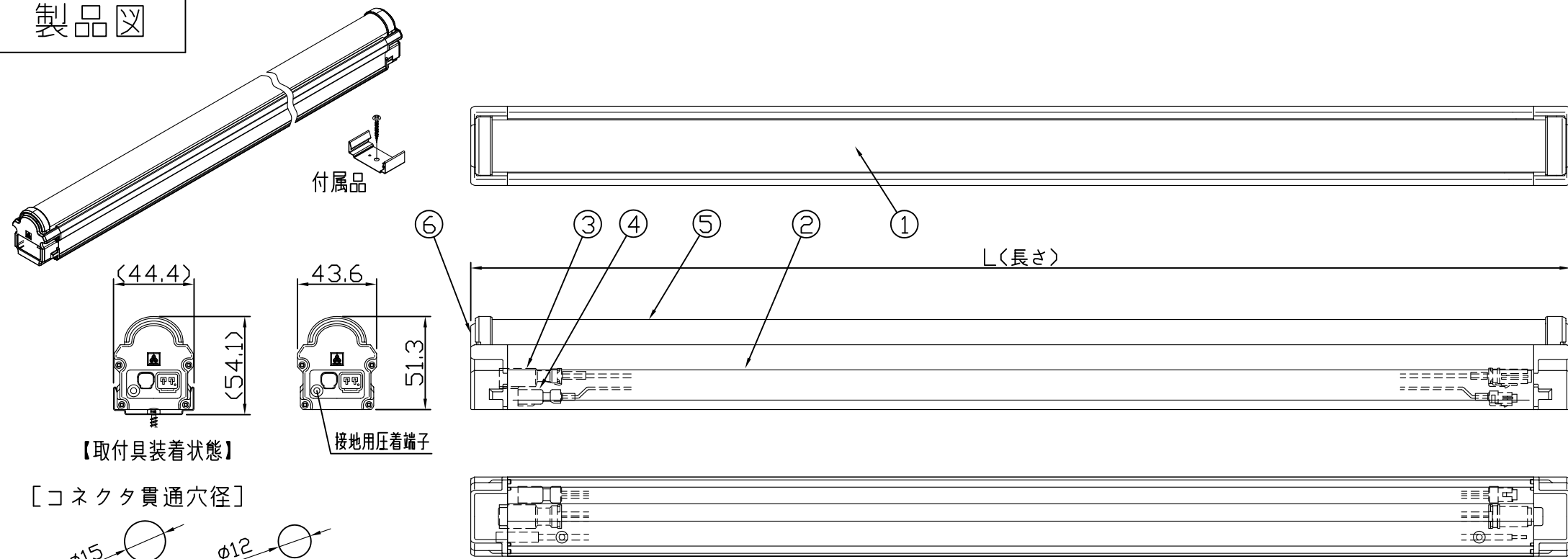


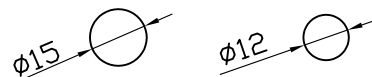
製品図



符号	改定記事	日付	担当	承認

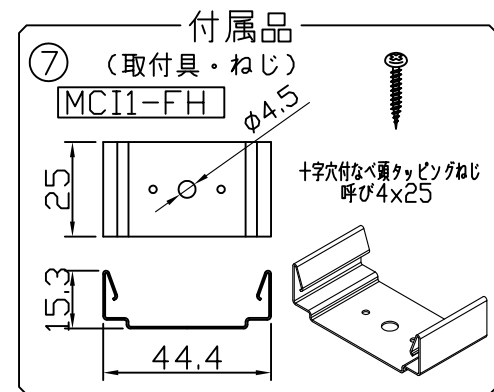
【取付具装着状態】

[コネクタ貫通穴径]

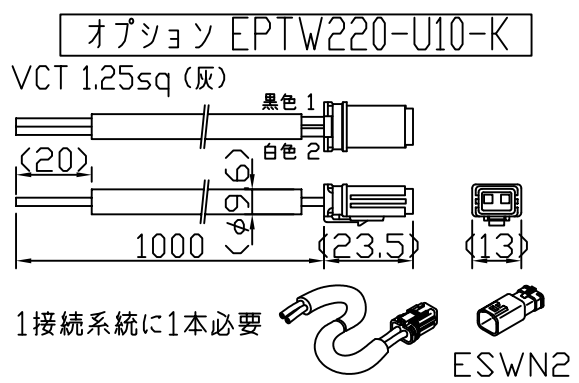


【電源(延長)ケーブル】 【PWM信号入力(延長)ケーブル】

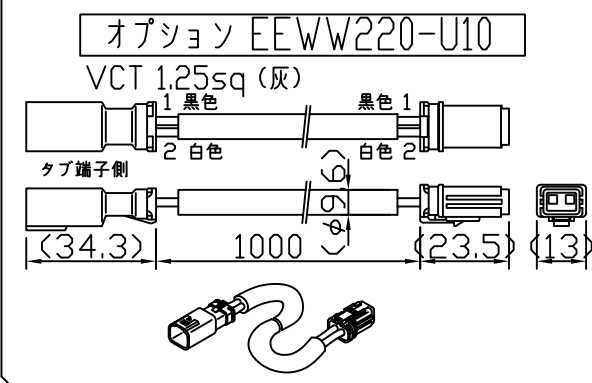
電源(延長)ケーブル/PWM信号入力(延長)ケーブルの
コネクタ貫通参照



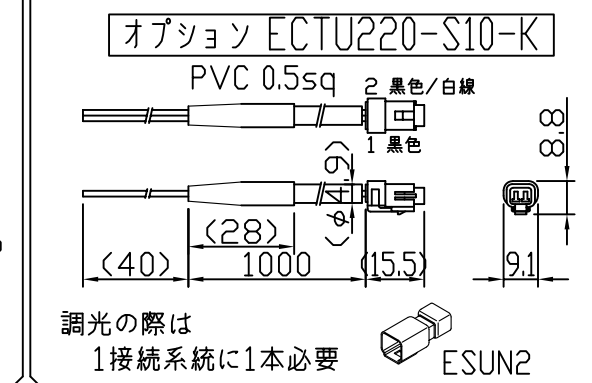
電源ケーブル
終端コネクタセット



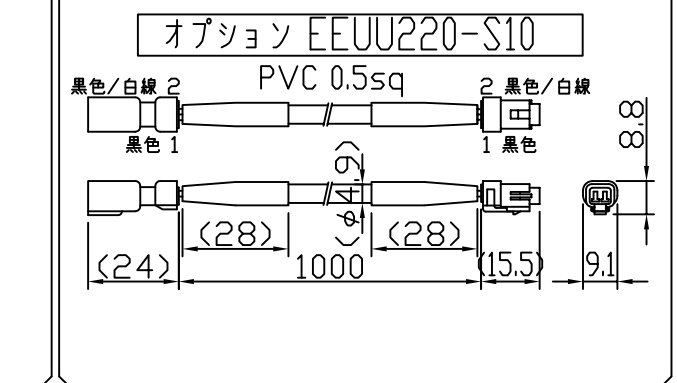
延長ケーブル



PWM信号入力ケーブル
終端コネクタセット



PWM信号延長ケーブル



【使用上の注意】

1. 取付環境によりベース温度は60℃程度になることがありますが、LED寿命に著しい影響はしません。
2. 閉鎖した狭隙環境に設置される場合は、ベース温度が65℃を超えない範囲としてください。
3. 電源電圧は定格値の±6%以内としてください。
4. 通電中に長時間ベースに触れないでください。低温やけどのおそれがあります。
5. 通電中にLEDを至近から直視しないでください。目を傷めるおそれがあります。
6. LEDは素子の性質上バラツキがあるため、同じ形名でも製品ごとに発光色・明るさが異なる場合があります。
7. 本製品の最大連結長は100V/25m、200V/50mです。

⚠ この製品は、100/200Vで点灯します。送り側にこの製品シリーズ以外の器具を接続しないでください。

⚠ 調光をしない場合は、オプション ESU2-K(入力、終端(封止)コネクタ)をPWMコネクタに接続してください。接続しないと防水ができません。

仕様概要

形名	長さ L (mm)	定格電圧100V		定格電圧200V		配光角 (度)	全光束 (lm)	固有エネルギー消費効率 (lm/W)		質量 (g)	付属品 員数
		消費電力 (W)	入力電流 (A)	消費電力 (W)	入力電流 (A)			100V	200V		
MCI106-150S	606	12.0	0.12	12.0	0.08	14/14	1160	96.6	96.6	730	2
MCI106-150WW						18/18	1160	96.6	96.6	720	
MCI109-150S	894	17.0	0.17	17.0	0.10	14/14	1740	102.3	102.3	990	3
MCI109-150WW						18/18	1740	102.3	102.3	980	
MCI112-150S	1182	22.0	0.22	22.0	0.12	14/14	2320	105.4	105.4	1240	
MCI112-150WW						18/18	2320	105.4	105.4	1220	

[形名付与法]

MCI106-150x

カバータイプ
S:スリッパ
W:ウォールワッシャー

50:昼白色 5000K

長さ

1:調光

LED色温度	5000K	調光可能
LED演色性	Ra83	
LED色度	3step	

LED寿命は光束維持率70%で4万時間以上。配光角は幅方向/長手方向

番号	部品名	数	材質・仕様	摘要
7	付属品(取付具・ねじ)	N	SUS	-
6	サイドカバー	2	アルミニウム合金	白色塗装
5	トップケース	1	PC(乳半)	光学拡散剤配合
4	PWMコネクタ	2	PBT	CB01
3	コネクタ	2	PBT	CE01
2	ベース	1	アルミニウム合金	銀鏡消し陽極酸化皮膜
1	LED	N	チップ形	日亜化学工業

品名	モジュラーレズ防水(スリッパ、ウォールワッシャー)	機能	防塵・防水・防湿
形名	MCI1形	100/200V 屋外 防湿	保護等級 IP65
発行	2022.12.12	作成	検図 承認

森山産業株式会社
<http://www.moriyama-corp.co.jp/>
 単位mm・第三角法