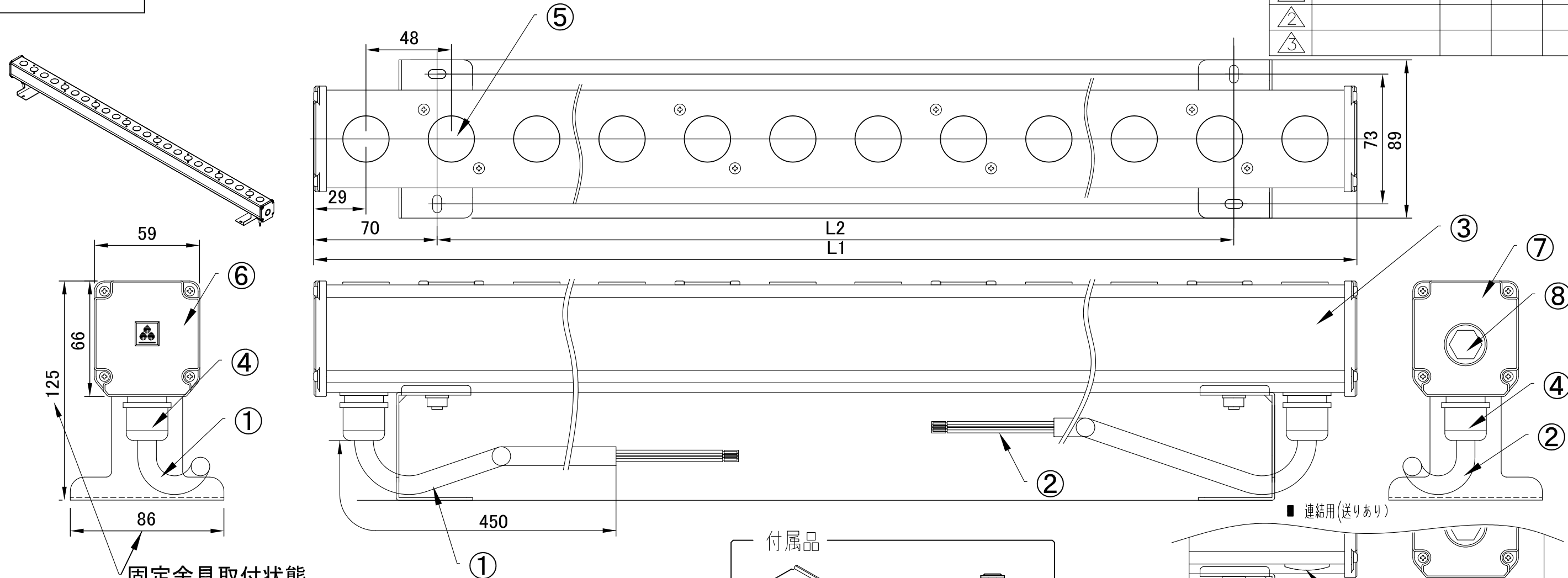


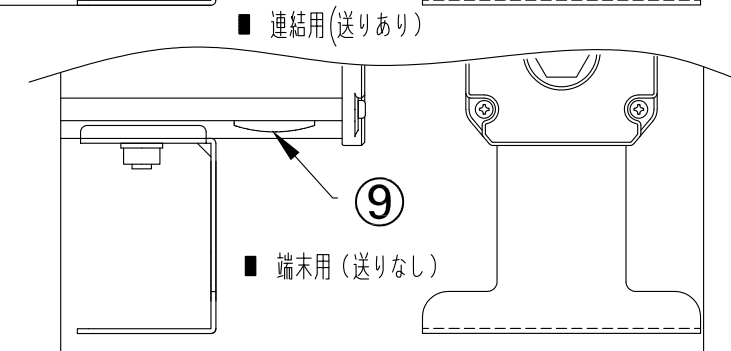
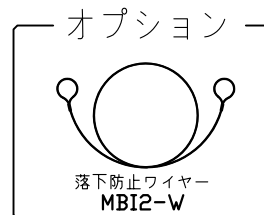
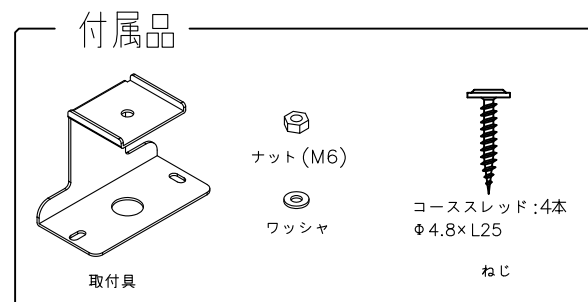
符号	改定記事	日付	担当	承認
①				
②				
③				



固定金具取付状態

<使用上の注意>

1. 取付環境によりベース温度は60℃程度になることがありますが、LED寿命に著しい影響はありません。
2. 閉鎖した狭隅環境に設置される場合は、ベース温度が65℃を超えない範囲としてください。
3. 電源電圧は定格値の±6%以内としてください。
4. 通電中に長時間ベースに触れないでください。低温やけどのおそれがあります。
5. 通電中にLEDを至近から直視しないでください。目を傷めるおそれがあります。
6. LEDは素子の性質上バラツキがあるため、同じ形名でも製品ごとに発光色・明るさが異なる場合があります。
7. 本製品の最大連結長は20mです。
8. 単体での使用や連結端部には、端末用（送りなし）をご使用ください。連結用（送りつき）を使用する場合は、防水処理を確実に行ってください。



⚠ この製品は、100/200Vで点灯します。送り側にこの製品シリーズ以外の器具を接続しないでください。

仕様概要（端末用はMBI2***-8**E。）

形名	長さ L1 (mm)	取付ピッチ L2 (mm)	定格電圧100V		定格電圧200V		配光角 (度)	全光束 (lm)	固有エネルギー消費効率 (lm/W)		質量 (g)	付属品 員数
			消費電力 (W)	入力電流 (A)	消費電力 (W)	入力電流 (A)			100V	200V		
MBI206-840WW	587	最大 447 (可変)	20.0	0.21	20.0	0.12	18	1550	77.5	77.5	1800	2
MBI206-840F												
MBI212-840WW	1163	最大 1023 (可変)	40.0	0.42	40.0	0.24	18	3280	82.0	82.0	3100	2
MBI212-840F												

LED寿命は光束維持率70%で4万時間以上。

[形名付与法]
MBI206-840WW



LED色温度	4000K	調光不可
LED演色性	Ra83	
LED色度	sw40	

番号	部品名	連結 員数	端末 員数	材質・仕様	摘要
9	スクリュープラグ	0	1	66ナイロン/黒	端末用のみ
8	プロテクトベント	1	1	66ナイロン/黒	-
7	サイドカバー-B	1	1	ADC	粉体塗装:白
6	サイドカバー-A	1	1	ADC	粉体塗装:白
5	レンズカバー	N	N	PC	透明/乳半(光学拡散材配合)
4	ケーブルグランド	2	1	66ナイロン/黒	-
3	ボディフレーム	1	1	アルミニウム合金	銀艶消し陽極酸化被膜
2	送り側ケーブル	1	0	2PNCT 1.25sq×3	連結用のみ
1	入力側ケーブル	1	1	2PNCT 1.25sq×3	-

品名	モジュラーレゾIP67			保護等級	IP67
形名	MBI206/212形	100V/200V	4000K 屋外用	仕様図番	-
発行	2020. 03. 02			作成	検図
森山産業株式会社			松本	田谷	勝佐藤
http://www.moriyama-corp.co.jp/					単位mm・第三角法