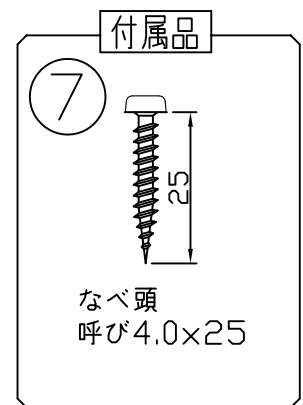
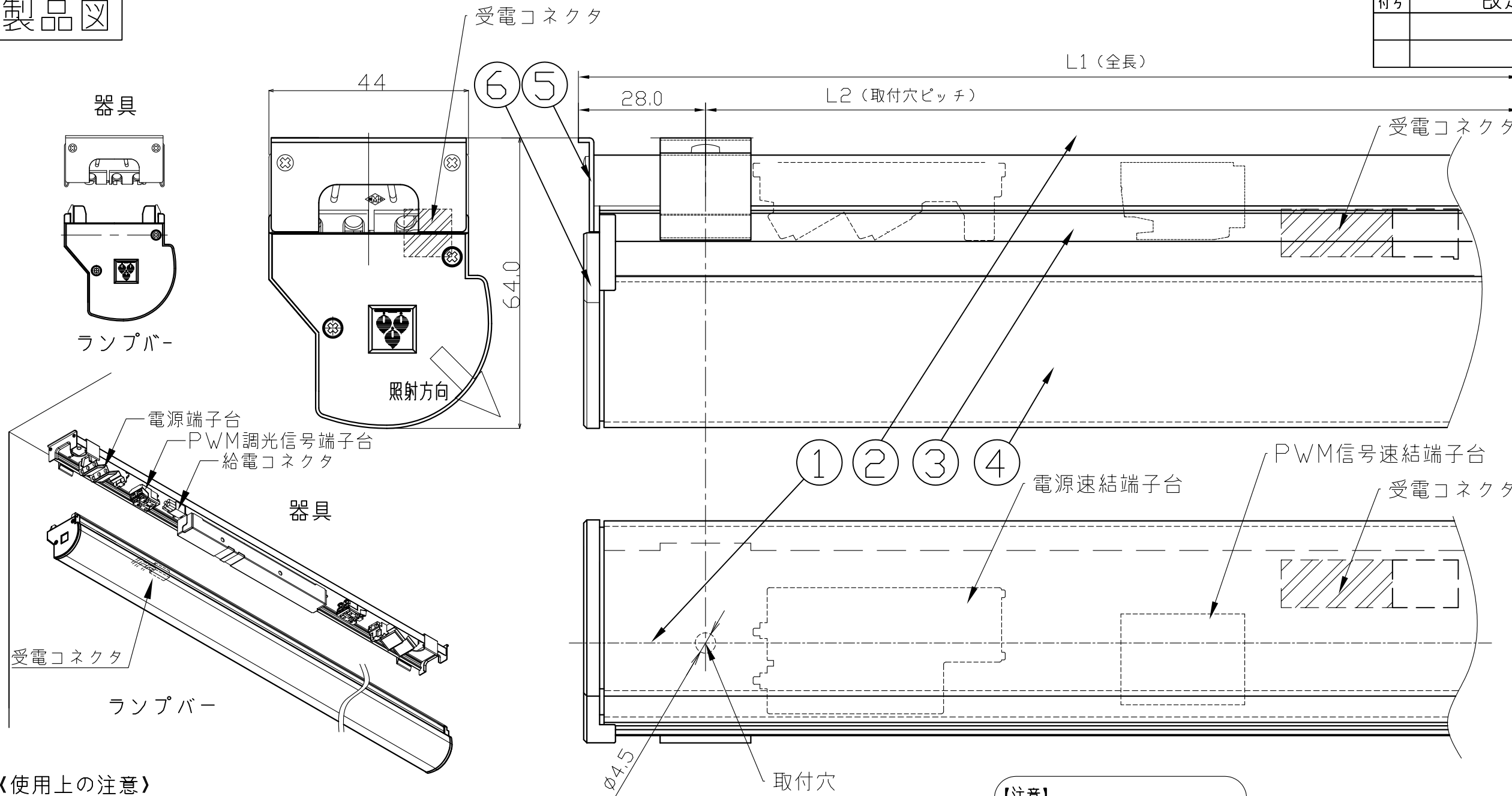


製品図

| 符号 | 改定記事 | 日付 | 担当 | 承認 |
|----|------|----|----|----|
| | | | | |

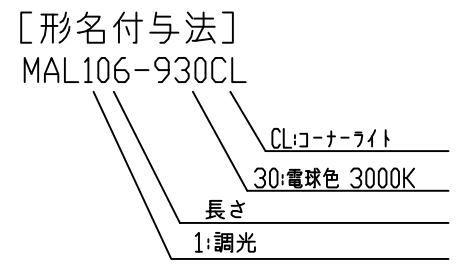


〈使用上の注意〉

1. 取付環境によりベース温度は60℃程度になることがありますが、LED寿命に著しい影響はしません。
2. 閉鎖した狭隙環境に設置される場合は、ベース温度が65℃を超えない範囲としてください。
3. 電源電圧は定格値の±6%以内としてください。
4. 通電中に長時間ベースに触れないでください。低温やけどのおそれがあります。
5. 通電中にLEDを至近から直視しないでください。目を傷めるおそれがあります。
6. LEDは素子の性質上バラツキがあるため、同じ形名でも製品ごとに発光色・明るさが異なる場合があります。
7. 本製品の最大連結長はAC100V:30m/AC200V:50mです。

⚠ この製品は、100/200Vで点灯します。送り側にこの製品シリーズ以外の器具を接続しないでください

【注意】
この製品は片方のみ照射します。
取付時、照射方向を確認の上、取付けてください。
接続コネクタ(受電/給電)側に光が照射します。



仕様概要

| ランプバー タイプ | 器具形名 | 長さ L1 (mm) | L2 (mm) | 定格電圧100V | | 定格電圧200V | | 配光角 (度) | 全光束 (lm) | 固有エネルギー消費効率 (lm/W) | | 質量 (g) | 付属品 員数 | |
|--------------|--------------|---------------|------------|-------------|-------------|-------------|-------------|------------|-------------|-----------------------|-------|-----------|-----------|---|
| | | | | 消費電力 (W) | 入力電流 (A) | 消費電力 (W) | 入力電流 (A) | | | 100V | 200V | | | |
| コーナ- ライト | MAL106-930CL | MAF106 | 583 | 527 | 14.0 | 0.16 | 14.0 | 0.08 | 150/120 | 1440 | 102.8 | 102.8 | 670 | 2 |
| | MAL109-930CL | MAF109 | 871 | 407.5x2 | 21.0 | 0.24 | 21.0 | 0.12 | | 2160 | 102.8 | 102.8 | 920 | 3 |
| | MAL112-930CL | MAF112 | 1159 | 551.5x2 | 27.9 | 0.32 | 27.9 | 0.16 | | 2880 | 103.2 | 103.2 | 1160 | |

| | | |
|--------|---------|---------------|
| LED色温度 | 3000K | 調光可能 PWM調光 |
| LED演色性 | Ra83 | |
| LED色度 | 3step相当 | |

| 番号 | 部品名 | 数 | 材質・仕様 | 摘要 |
|----|---------------|---|----------|------------|
| 7 | 付属品 | N | SUS | - |
| 6 | サイドカバー(ランプバー) | 2 | PC(乳半) | 光学拡散剤配合 |
| 5 | サイドカバー(器具) | 2 | SGCC | 垂鉛めっき |
| 4 | トップカバー | 1 | PC | 光学拡散剤配合 |
| 3 | ベース(ランプバー) | 2 | アルミニウム合金 | 銀鍍消し陽極酸化皮膜 |
| 2 | ベース(器具) | 1 | アルミニウム合金 | 銀鍍消し陽極酸化皮膜 |
| 1 | LED | N | チップ形 | 日亜化学工業 |

| | | | | |
|----|----------------------|--------------------|------|----|
| 品名 | モジュラ-レッズシリーズ コーナ-ライト | | 保護等級 | - |
| 形名 | MAF106/109/112形 | 100/200V 3000K 屋内用 | 仕様図番 | - |
| 発行 | 2020.1.24 | | 作成 | 検図 |
| | | | 承認 | |

森山産業株式会社

http://www.moriyama-corp.co.jp/

単位mm・第三角法

*LED寿命は光束維持率70%で4万時間以上。配光角は幅方向/長手方向。