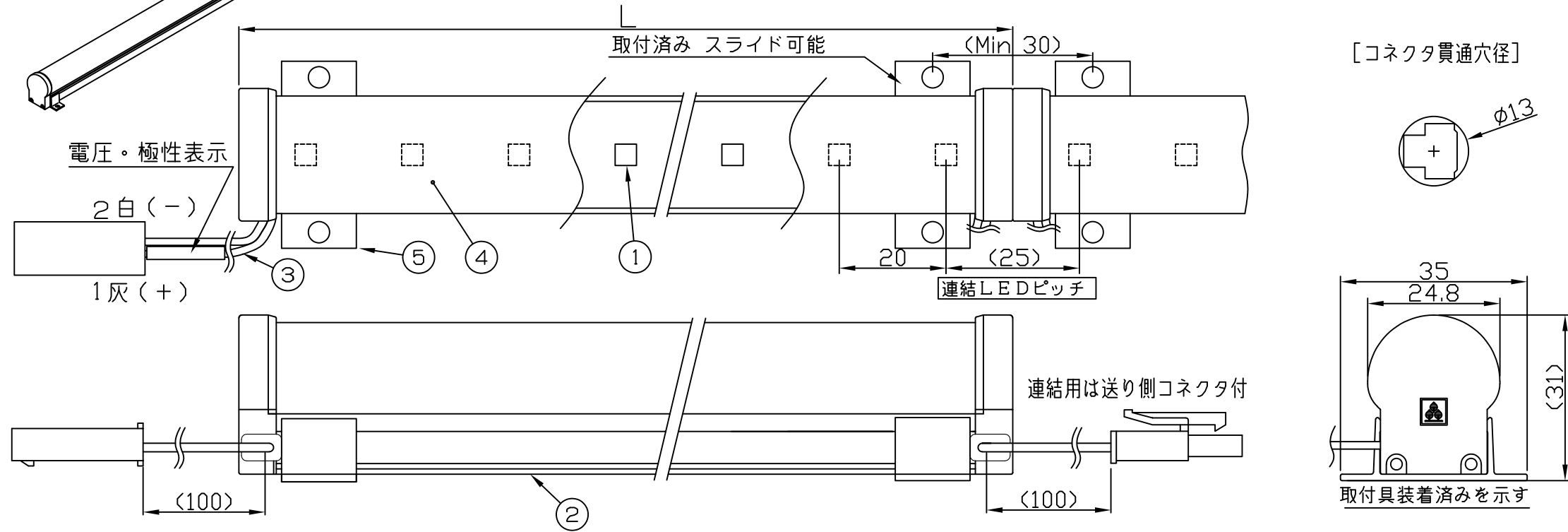
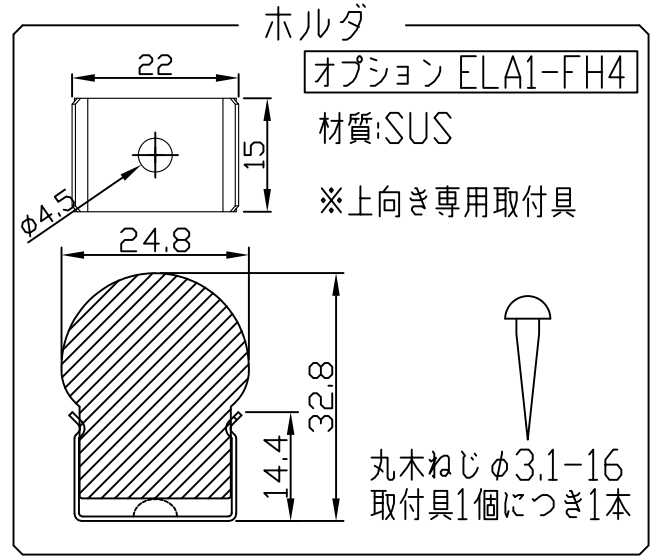
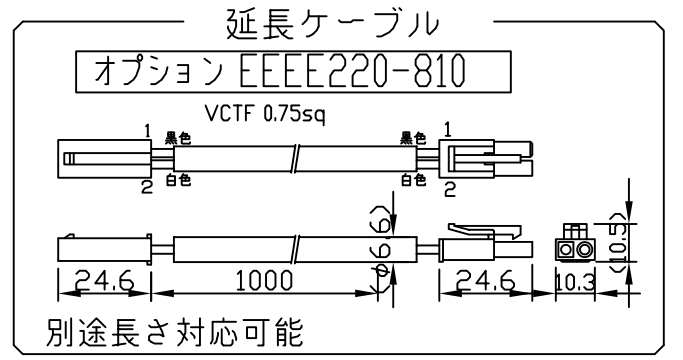
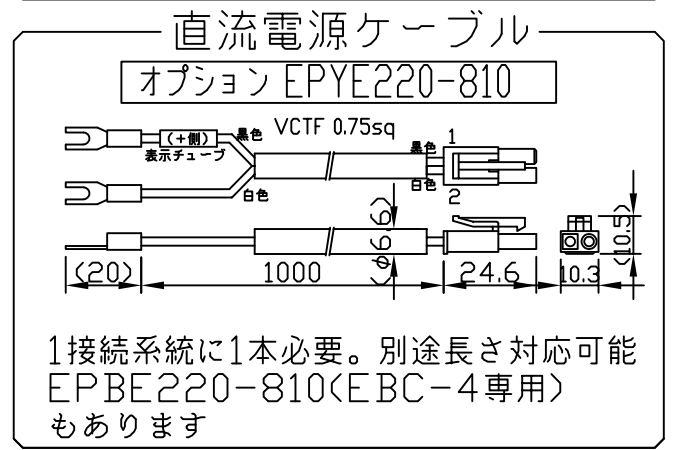
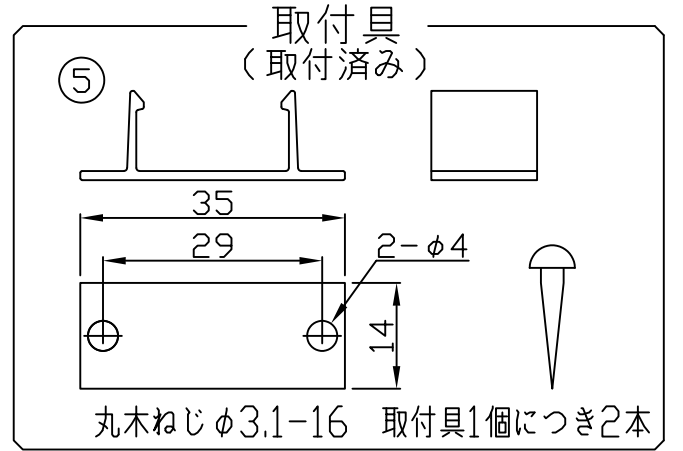


製品図

LEDドットは説明的に明示。製品では見えません。点灯時イメージは僅かです。



符号	改定記事	日付	担当	承認



《使用上の注意》

- 閉鎖した狭限環境に設置される場合は、ベース温度が80℃を超えない範囲としてください。
- 電源電圧は定格値の±5%以内としてください。
- 通電中に長時間器具に触れないでください。低温やけどのおそれがあります。
- 通電中にLEDを至近から直視しないでください。目を傷めるおそれがあります。
- LED素子の性質上ばらつきがあるため、同じ形名でも製品ごとに発光色・明るさが異なる場合があります。
- 本製品の最大連結長は9mが目安です。

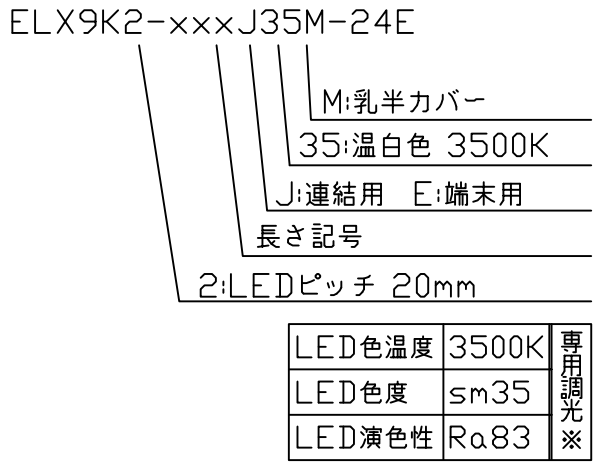
⚠ この製品は低電圧直流電源で点灯します。ハロゲンランプ用などのトランスは使えません

[仕様概要] (形名は連結用で表記。端末用は ELX9K2-xxxJ35M-24E)

形名	長さ L (mm)	LED数	定格電圧 (V)	定格電力 (W)	入力電流 (A)±20%	全光束 参考値 lm	質量 (g)	取付具数
ELX9K2-012J35M-24E	125	6	24	2.4	0.1	210	50	2
ELX9K2-024J35M-24E	245	12		4.8	0.2	430	80	
ELX9K2-036J35M-24E	365	18		7.2	0.3	640	120	
ELX9K2-048J35M-24E	485	24		9.6	0.4	860	150	
ELX9K2-060J35M-24E	605	30		12.0	0.5	1070	190	
ELX9K2-072J35M-24E	725	36		14.4	0.6	1280	220	
ELX9K2-084J35M-24E	845	42		16.8	0.7	1500	260	
ELX9K2-096J35M-24E	965	48		19.2	0.8	1710	290	
ELX9K2-108J35M-24E	1085	54		21.6	0.9	1920	330	
ELX9K2-120J35M-24E	1205	60		24.0	1.0	2140	360	
ELX9K2-132J35M-24E	1325	66		26.4	1.1	2350	400	
ELX9K2-144J35M-24E	1445	72		28.8	1.2	2570	430	

■LED寿命は光束維持率70%で4万時間以上 ■配光角 長手方向約120°、幅方向約210°

[形名付与法]



番号	部品名	数	材質・仕様	摘要
6	-	-	-	-
5	取付具	2	アルミニウム合金	銀色艶消し、組付済
4	カバー	1	ポリカーボネート	光学拡散材配合
3	コネクタ組立	2	耐熱ビニル電線AWG20 *	コネクタ(JST EL)
2	ベース	1	アルミニウム合金	銀色艶消し陽極酸化皮膜
1	LED	N	チップ形	日亜化学工業

品名	機能	概要
パワーLEDライン(ワイド)	-	-
形名 ELX9K2形 24V 屋内	保護等級	-
発行 2021.06.23	作成	検図 承認

森山産業株式会社

http://www.moriyama-corp.co.jp/

単位mm・第三角法