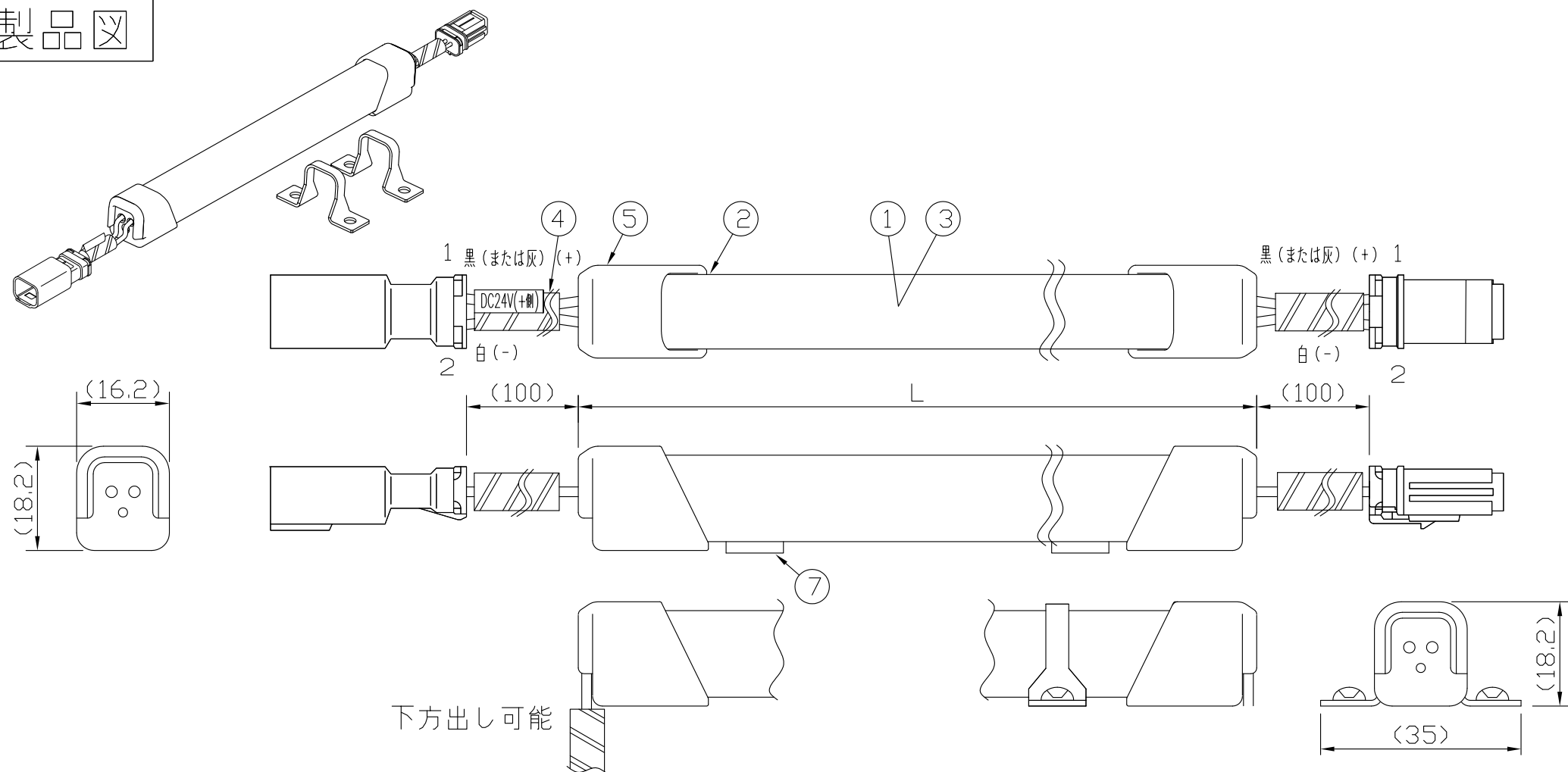


製品図



下方出し可能

[注意事項]

1. 取付環境により外郭温度は50℃程度になることがありますが、LED寿命に著しい影響はしません。
 2. 閉鎖した狭隙環境に設置される場合は、外郭温度が70℃を超えない範囲としてください。
 3. 電源電圧は連結トップで定格値の±5%以内としてください。
 4. 通電中に長時間外郭に触れないでください。低温やけどのおそれがあります。
 5. 通電中にLEDを至近から直視しないでください。目を傷めるおそれがあります。
 6. LED素子の性質として、同じ形名でも製品ごとに発光色・明るさが僅かに異なる場合があります。
 7. 本製品の最大連結長目安は12mです。
- ▲ この製品は、24V直流で点灯します。ハロゲン用ダウントランスは使えません。

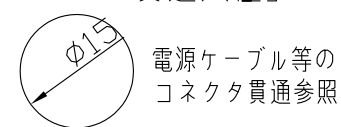
[仕様概要]

形名	長さ L (mm)	定格電圧 (V)	定格電力 (W)	入力電流 (A)	全光束 (lm)参考値	質量 (g)	取付具数 (ヶ)
ELU1K1-015J50-24	155	24	1	0.04	90	35	2
ELU1K1-027J50-24	275		2	0.08	190	50	
ELU1K1-039J50-24	395		2.9	0.12	300	65	
ELU1K1-051J50-24	515		3.9	0.16	410	80	
ELU1K1-063J50-24	635		4.8	0.20	510	95	
ELU1K1-075J50-24	755		5.8	0.24	620	110	
ELU1K1-087J50-24	875		6.8	0.28	730	125	3
ELU1K1-099J50-24	995		7.7	0.32	840	140	
ELU1K1-111J50-24	1117		8.7	0.36	940	155	
ELU1K1-123J50-24	1237		9.6	0.40	1050	170	
ELU1K1-135J50-24	1357		10.6	0.44	1160	185	
ELU1K1-147J50-24	1477		11.6	0.48	1270	200	
ELU1K1-159J50-24	1597	12.5	0.52	1380	215	6	
ELU1K1-171J50-24	1717	13.5	0.56	1480	230		
ELU1K1-183J50-24	1837	14.4	0.60	1590	245		

■LED寿命は光束維持率70%で4万時間以上 ■配光角 長手方向約110°、幅方向約250°

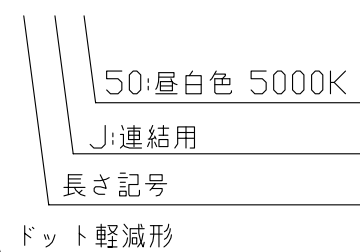
取付具 (付属品) 装着

[コネクタ貫通穴径]



[形名付与法]

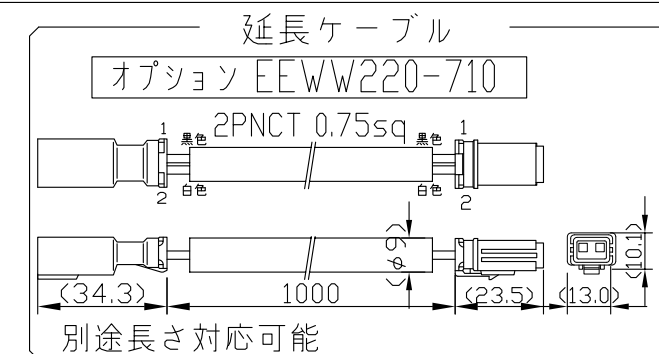
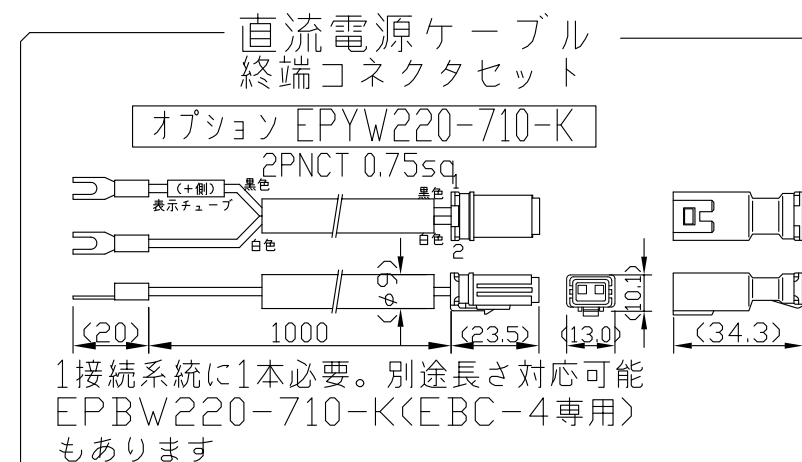
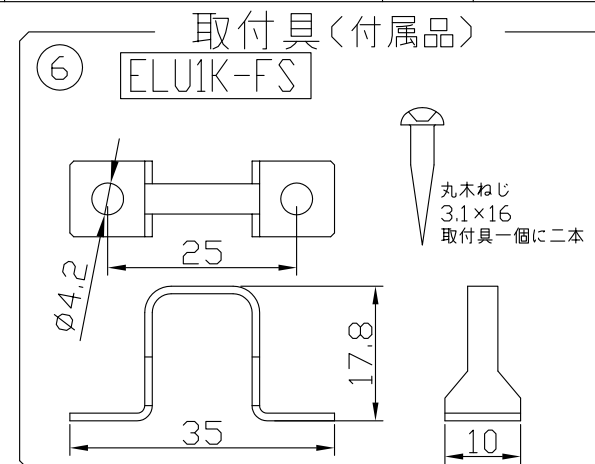
ELU1K1-xxxxJ50-24



LED色温度	5000K	調光可能*
LED演色性	Ra83	
LED色度	3step相当	

*調光タイプ直流電源又は調光ドライバ使用時

符号	改定記事	日付	担当	承認
----	------	----	----	----



番号	部品名	数	材質・仕様	摘要
7	両面テープ	N	アクリルフォーム	仮止用
6	取付具	N	SUS	-
5	防水カバー	2	ポリカーボネート	乳半 (光学拡散材配合)
4	口出線組立	2	電線0.5sq	コネクタ (住鋳テック CE)
3	基板	1	CEM-3両面 t1	-
2	外郭	1	ポリカーボネート	乳半 (光学拡散材配合)
1	LED	N	チップ形	日亜化学工業

品名	LEDsバー IP67	機能	防塵・防水・防湿
形名	ELU1K1形 24V 屋内外 防湿	保護等級	IP67
発行	2021.09.22	作成	検図 承認

森山産業株式会社



http://www.moriyama-corp.co.jp/

単位mm・第三角法