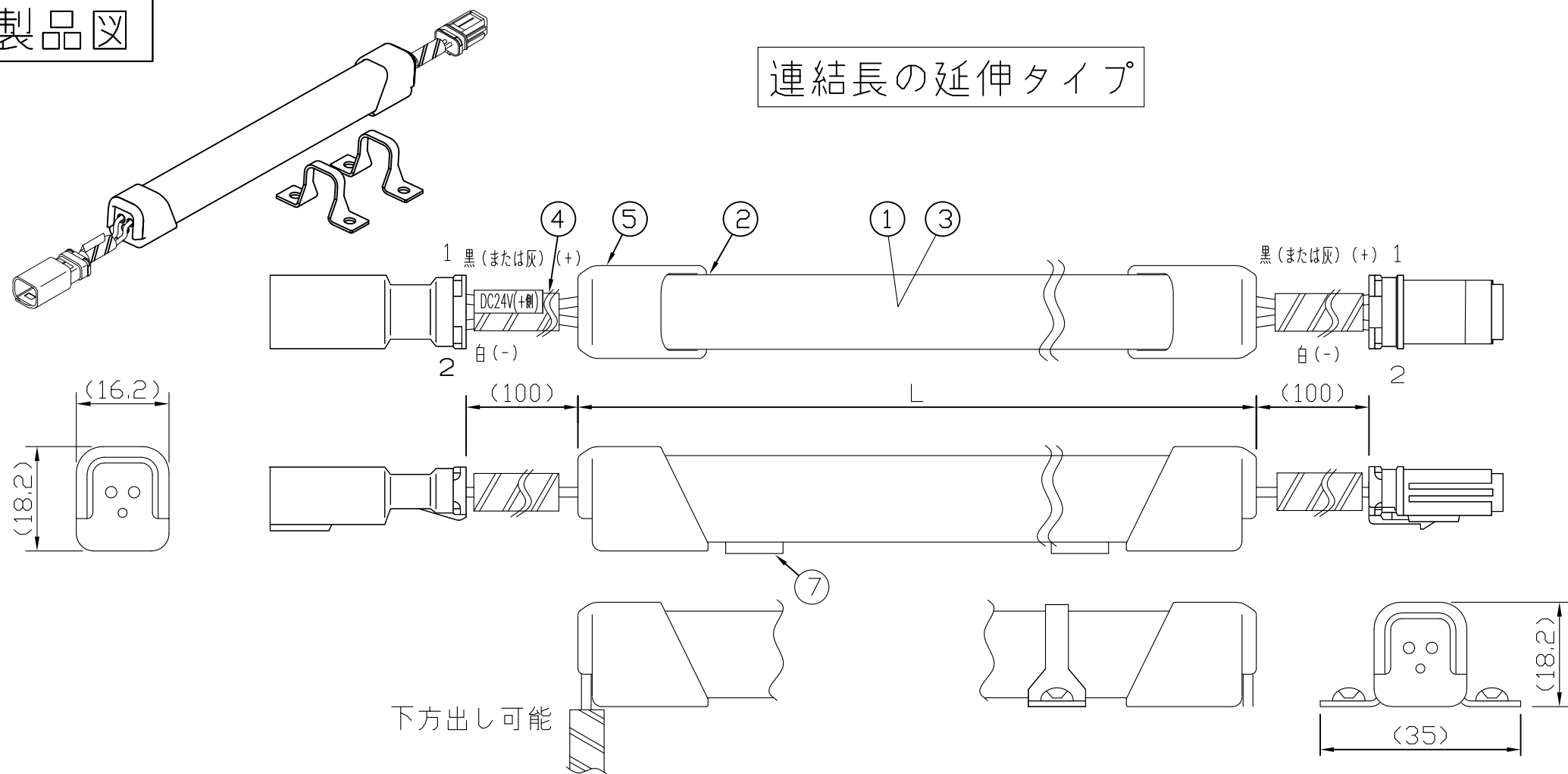


製品図

連結長の延伸タイプ



下方出し可能

[ 注意事項 ]

1. 取付環境により外郭温度は50℃程度になることがありますが、LED寿命に著しい影響はしません。
  2. 閉鎖した狭隙環境に設置される場合は、外郭温度が70℃を超えない範囲としてください。
  3. 電源電圧は連結トップで定格値の±5%以内としてください。
  4. 通電中に長時間外郭に触れないでください。低温やけどのおそれがあります。
  5. 通電中にLEDを至近から直視しないでください。目を傷めるおそれがあります。
  6. LED素子の性質として、同じ形名でも製品ごとに発光色・明るさが僅かに異なる場合があります。
  7. 本製品の最大連結長目安は20mです。
- ⚠ この製品は、24V直流で点灯します。ハロゲン用ダウントランスは使えません。

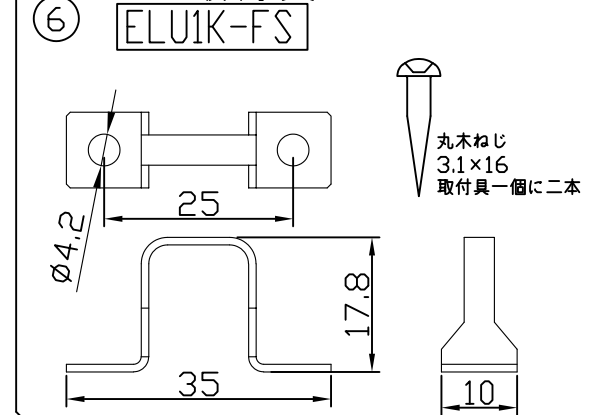
[仕様概要]

形名	長さ L (mm)	定格電圧 (V)	定格電力 (W)	入力電流 (A)	全光束 (lm)参考値	質量 (g)	取付具数 (ヶ)
ELU1K1-015J35-24W10	155	24	0.5	0.02	40	35	2
ELU1K1-027J35-24W10	275		1.0	0.04	85	50	
ELU1K1-039J35-24W10	395		1.5	0.06	135	65	
ELU1K1-051J35-24W10	515		2.0	0.08	185	80	3
ELU1K1-063J35-24W10	635		2.4	0.10	235	95	
ELU1K1-075J35-24W10	755		2.9	0.12	285	110	
ELU1K1-087J35-24W10	875		3.4	0.14	330	125	5
ELU1K1-099J35-24W10	995		3.9	0.16	380	140	
ELU1K1-111J35-24W10	1117		4.4	0.18	430	155	
ELU1K1-123J35-24W10	1237		4.8	0.20	480	170	6
ELU1K1-135J35-24W10	1357		5.3	0.22	530	185	
ELU1K1-147J35-24W10	1477		5.8	0.24	580	200	
ELU1K1-159J35-24W10	1597		6.3	0.26	630	215	6
ELU1K1-171J35-24W10	1717		6.8	0.28	675	230	
ELU1K1-183J35-24W10	1837		7.2	0.30	725	245	

■LED寿命は光束維持率70%で4万時間以上 ■配光角 長手方向約110°、幅方向約250°

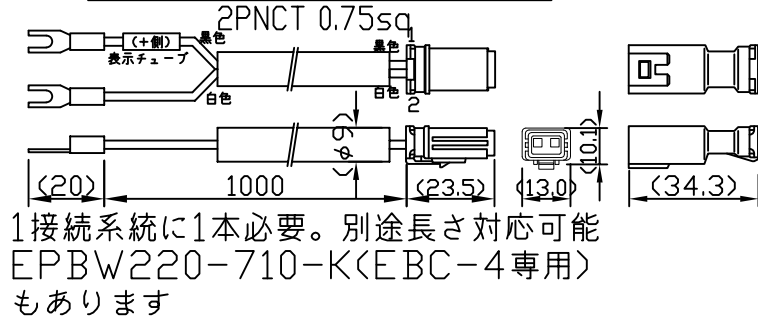
取付具 (付属品) 装着

取付具 (付属品)



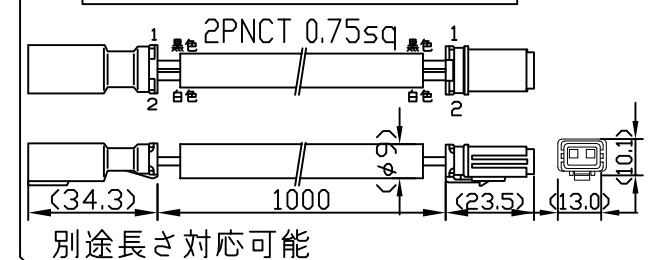
直流電源ケーブル 終端コネクタセット

オプション EPYW220-710-K

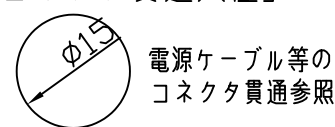


延長ケーブル

オプション EEW220-710



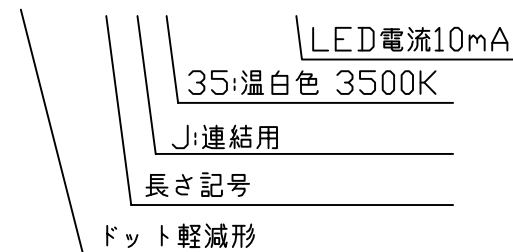
[コネクタ貫通穴径]



電源ケーブル等のコネクタ貫通参照

[形名付与法]

ELU1K1-xxxJ35-24W10



LED色温度	3500K	調光可能*
LED演色性	Ra83	
LED色度	3step相当	

\*調光タイプ直流電源又は調光ドライブ使用時

番号	部品名	数	材質・仕様	摘要
7	両面テープ	N	アクリルフォーム	仮止用
6	取付具	N	SUS	-
5	防水カバー	2	ポリカーボネート	乳半 (光学拡散材配合)
4	口出線組立	2	電線0.5sq	コネクタ (住鉄テック CE)
3	基板	1	CEM-3両面 t1	-
2	外郭	1	ポリカーボネート	乳半 (光学拡散材配合)
1	LED	N	チップ形	日亜化学工業

品名	LEDsバー IP67 (明るさ1/2)	機能	防塵・防水・防湿
形名	ELU1K1(W10)形 24V 屋内外 防湿	保護等級	IP67
発行	2022.08.18	作成	検図 承認

森山産業株式会社

http://www.moriyama-corp.co.jp/

単位mm・第三角法