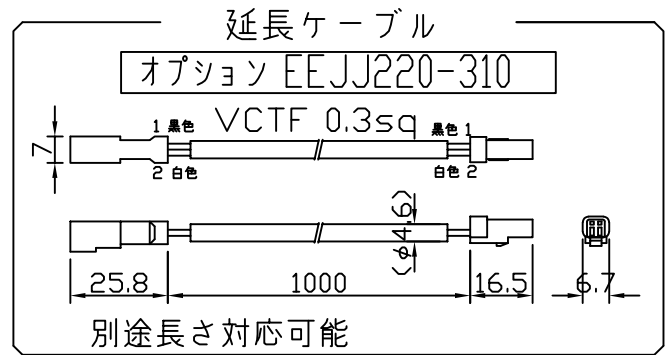
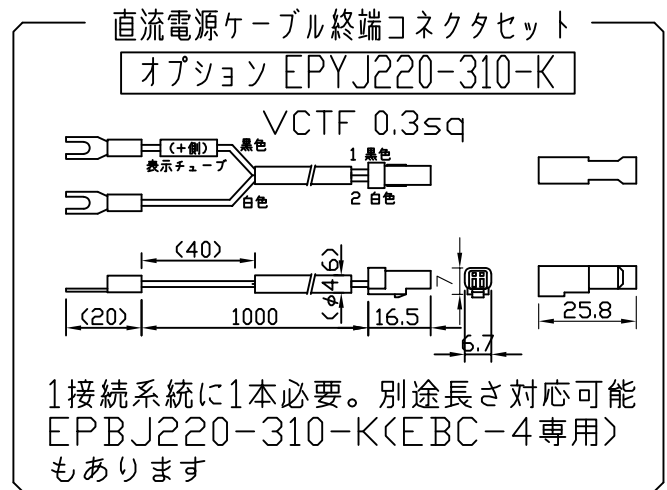
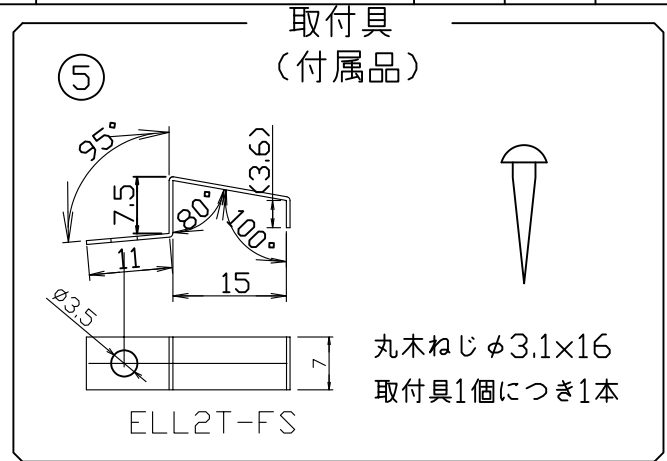
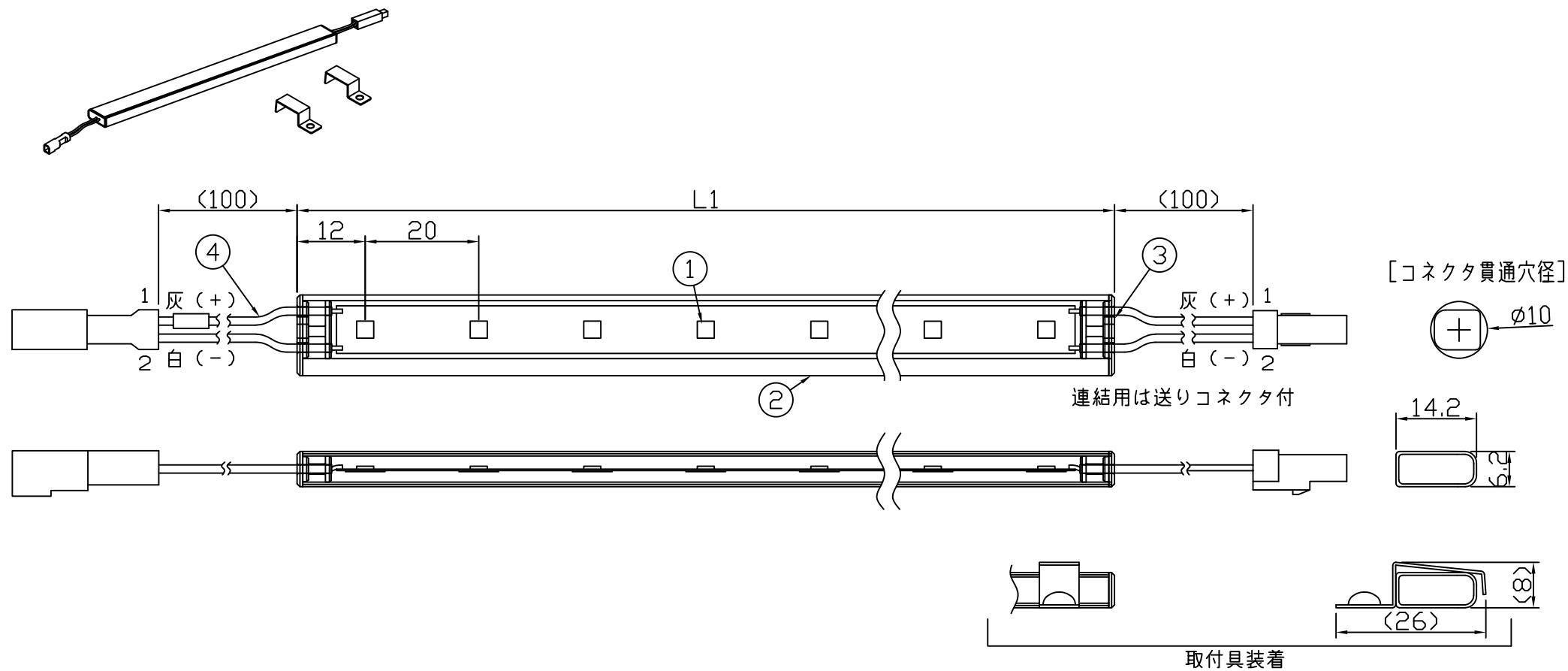


製品図

符号	改定記事	日付	担当	承認



(使用上の注意)

1. 電源電圧は±5%以内としてください。
2. 通電中にLEDを至近から直視しないでください。目を傷めるおそれがあります。
3. LEDは素子の性質上ばらつきがあるため、同じ形名でも製品ごとに発光色・明るさが異なる場合があります。
4. 本製品の最大連結長は9mが目安です。
5. 本製品の最小曲げ半径は200mmとして、繰り返しは避けてください。

⚠ この製品は低電圧直流電源で点灯します。ハロゲンランプ用などのトランスは使えません

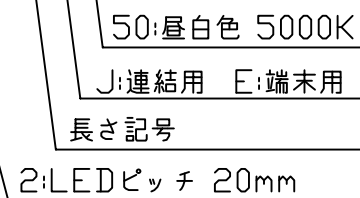
[仕様概要] (形名は連結用で表記。端末用は ELT9F2-xxxE50-24)

形名	長さ L (mm)	定格電圧 (V)	定格電力 (W)	入力電流 (A)	全光束 (lm)参考値	質量 (g)	取付具数 (ヶ)
ELT9F2-012J50-24	124	24	1	0.04	130	16	2
ELT9F2-024J50-24	244		2	0.08	260	24	3
ELT9F2-036J50-24	364		2.9	0.12	390	32	4
ELT9F2-048J50-24	484		3.9	0.16	520	40	
ELT9F2-060J50-24	604		4.8	0.20	650	48	5
ELT9F2-072J50-24	724		5.8	0.24	780	56	
ELT9F2-084J50-24	844		6.8	0.28	910	64	6
ELT9F2-096J50-24	964		7.7	0.32	1040	72	
ELT9F2-108J50-24	1084	8.7	0.36	1160	80	7	
ELT9F2-120J50-24	1204	9.6	0.40	1290	87		
ELT9F2-132J50-24	1324	10.6	0.44	1420	95	8	
ELT9F2-144J50-24	1444	11.6	0.48	1550	103		

■LED寿命は光束維持率70%で4万時間以上 ■配光角 長手方向約120°、幅方向約120°

[形名付与法]

ELT9F2-xxxxJ50-24



LED色温度	5000K	調光可能*
LED色度	sm50	
LED演色性	Ra83	

\*調光タイプ直流電源または調光ドライバ使用時

番号	部品名	数	材質・仕様	摘要
5	取付具	N	SUS304 t0.5	
4	口出線組立	N	耐熱耐候Si電線0.3sq	防水コネクタ (JST JWPF)
3	エンドキャップ	2	PC (クリア)	
2	角チューブ	1	PMMA/TPE (クリア)	
1	LED	N	チップ形	日亜化学工業
品名	LED5チューブHi		機能	防塵・防水・防湿
形名	ELT9F2形 24V 屋内外 防湿		保護等級	IP64
発行	2022.04.25		作成	検図 承認
<b>森山産業株式会社</b>				単位mm・第三角法
<a href="http://www.moriyama-corp.co.jp/">http://www.moriyama-corp.co.jp/</a>				