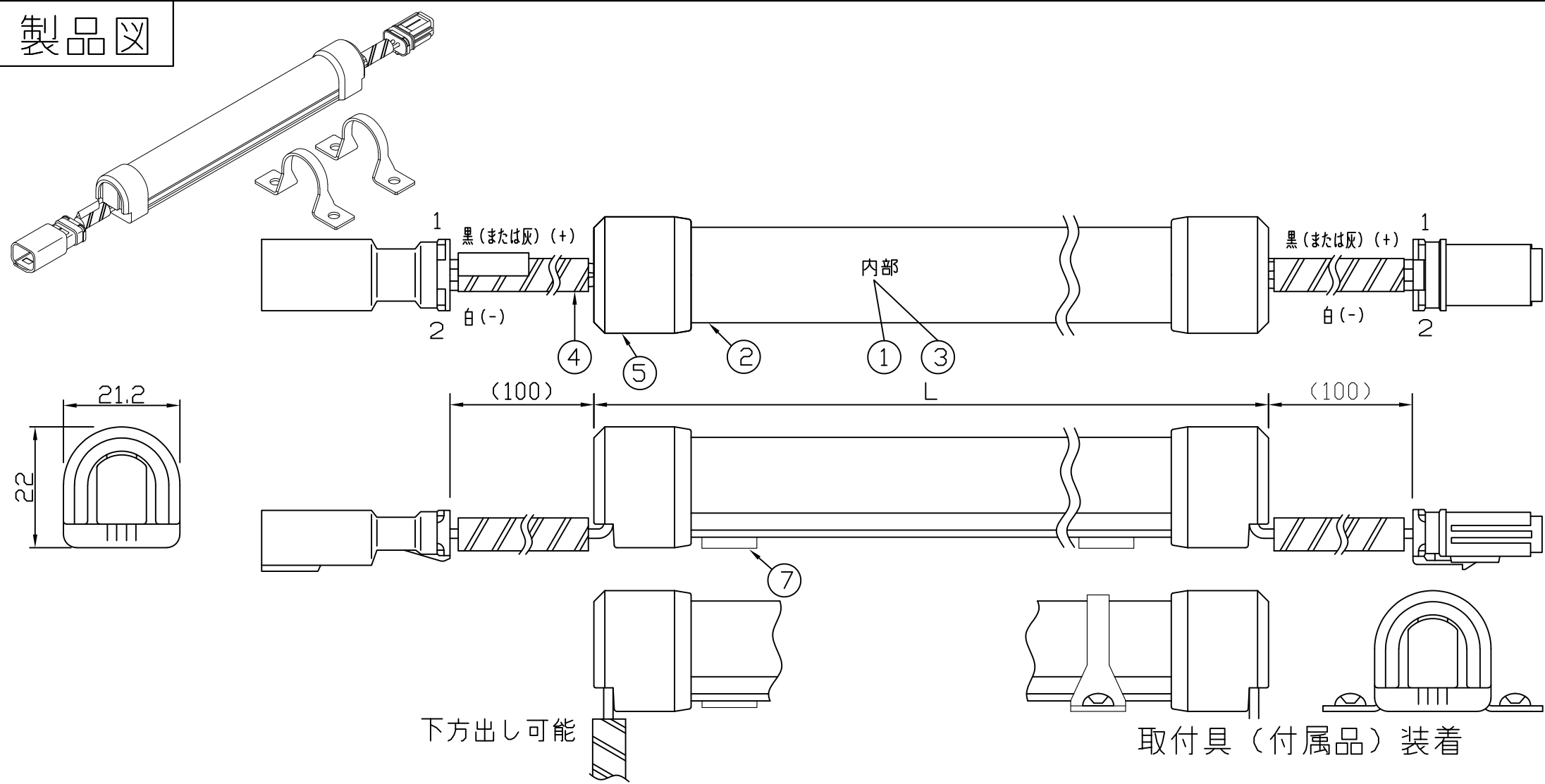
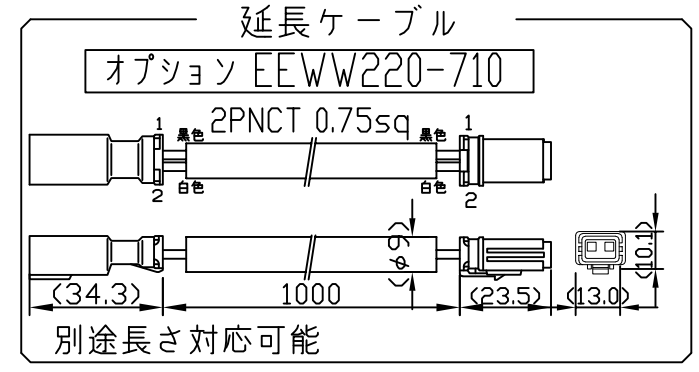
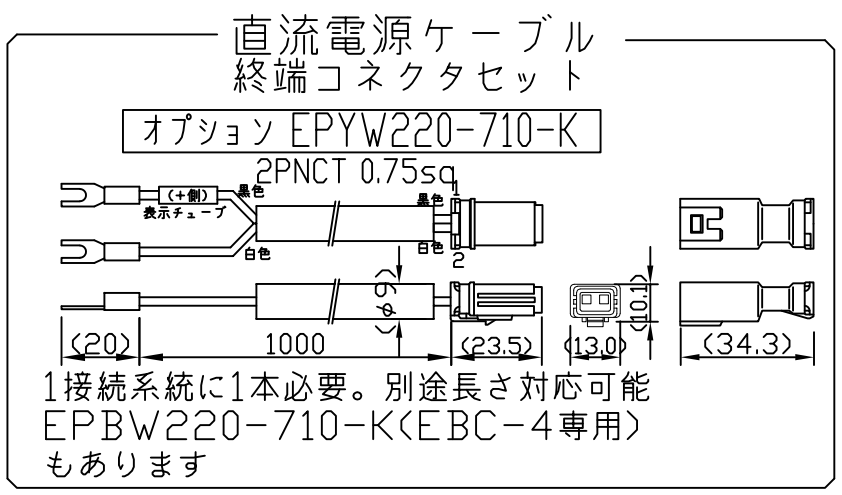
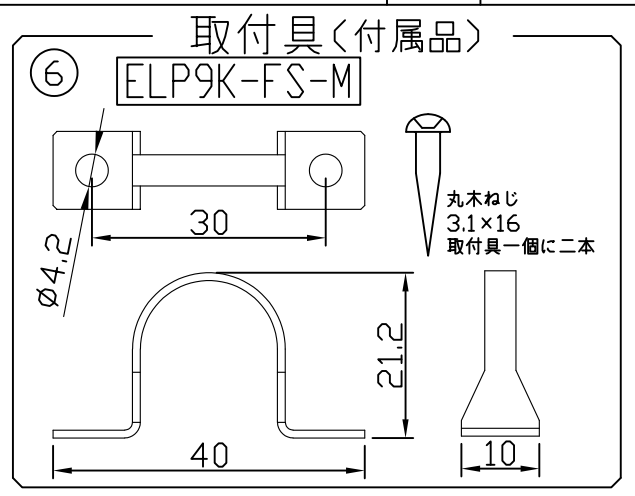


製品図



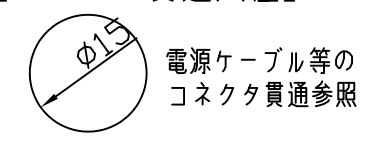
符号	改定記事	日付	担当	承認



[注意事項]

1. 取付環境により外殻温度は50℃程度になることがありますが、LED寿命に著しい影響はしません。
 2. 電源電圧は連結トップで定格値の±5%以内としてください。
 3. 通電中に長時間外殻に触れないでください。低温やけどのおそれがあります。
 4. 通電中にLEDを至近から直視しないでください。目を傷めるおそれがあります。
 5. LED素子の性質として、同じ形名でも製品ごとに発光色・明るさが僅かに異なる場合があります。
 6. 本製品の最大連結長目安は9mです。(連結長には電源ケーブル/延長ケーブルを含みます。)
- ▲ この製品は、24V直流で点灯します。ハロゲン用ダウントランスは使えません。

[コネクタ貫通穴径]

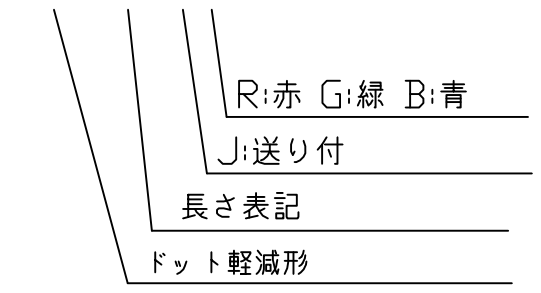


[仕様概要]

形名	長さ L (mm)	定格電圧 (V)	定格電力 (W)	入力電流 (A)	全光束 (lm)参考値	質量 (g)	取付具数 (ヶ)
ELP9K1-016JR-24	162	24	1.0	0.04	40	40	2
ELP9K1-028JR-24	282		2.0	0.08	70	55	
ELP9K1-040JR-24	402		2.9	0.12	110	70	
ELP9K1-052JR-24	522		3.9	0.16	150	85	3
ELP9K1-064JR-24	642		4.8	0.20	180	100	
ELP9K1-076JR-24	762		5.8	0.24	220	115	
ELP9K1-088JR-24	882		6.8	0.28	260	130	5
ELP9K1-100JR-24	1002		7.7	0.32	290	145	
ELP9K1-112JR-24	1122		8.7	0.36	330	160	
ELP9K1-124JR-24	1242		9.6	0.40	370	175	5
ELP9K1-136JR-24	1362		10.6	0.44	400	190	
ELP9K1-148JR-24	1482		11.6	0.48	440	205	

[形名付与法]

ELP9K1-xxxJR-24



調光可能*

*調光タイプ直流電源又は調光ドライバ使用時

■LED寿命は光束維持率70%で4万時間以上 ■配光角 長手方向約110°、幅方向約210°

7	両面テープ	N	アクリルフォーム	仮止用
6	取付具	N	SUS	-
5	エンドキャップ	2	ポリカーボネート	乳半(光学拡散材配合)
4	口出線組立	2	電線0.5sq	コネクタ(住鉄テック CE)
3	基板	1	CEM-3両面 t1	-
2	外殻	1	ポリカーボネート	乳半(光学拡散材配合)
1	LED	N	チップ形	日亜化学工業
番号	部品名	数	材質・仕様	摘要

品名	ミドルパワーライン IP67(赤色)	機能	防塵・防水・防湿
形名	ELP9K1形 24V 屋内外 防湿	保護等級	IP67
発行	2021. 6. 10	作成	検図 承認

森山産業株式会社

http://www.moriyama-corp.co.jp/

単位mm・第三角法