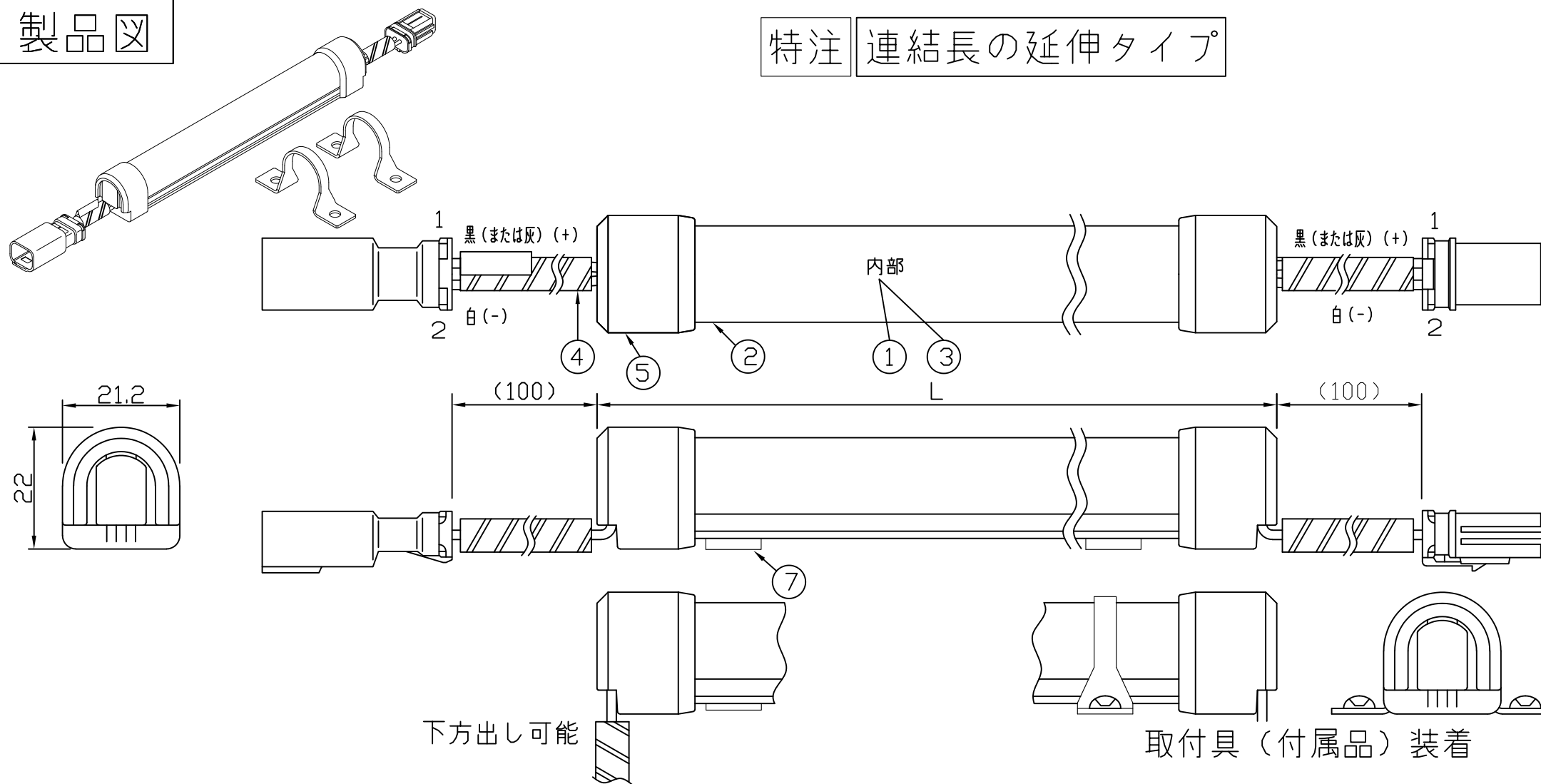


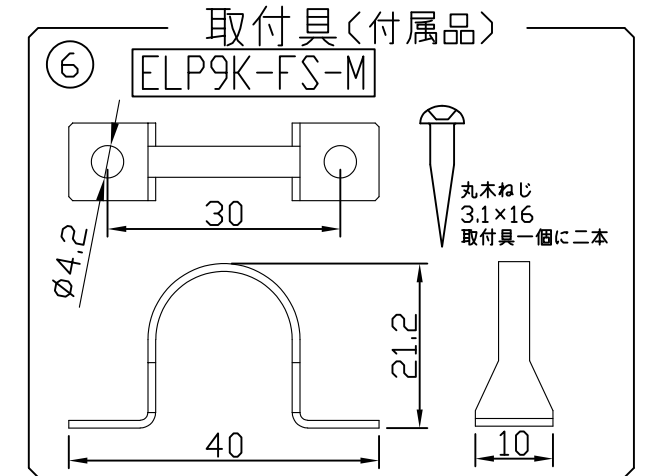
特注 連結長の延伸タイプ



下方出し可能

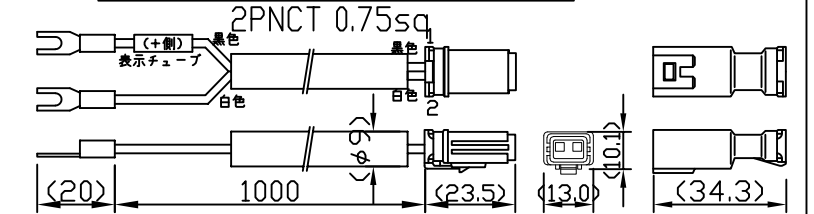
取付具（付属品）装着

符号	改定記事	日付	担当	承認
----	------	----	----	----



直流電源ケーブル 終端コネクタセット

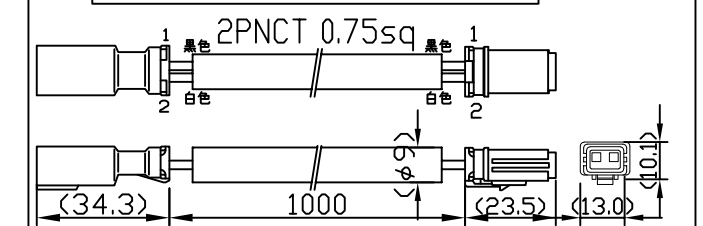
オプション EPYW220-710-K



1接続系統に1本必要。別途長さ対応可能
EPBW220-710-K(EBC-4専用)
もあります

延長ケーブル

オプション EEWW220-710



別途長さ対応可能

[注意事項]

1. 取付環境により外郭温度は50℃程度になることがありますが、LED寿命に著しい影響はしません。
 2. 電源電圧は連結トップで定格値の±5%以内としてください。
 3. 通電中に長時間外郭に触れないでください。低温やけどのおそれがあります。
 4. 通電中にLEDを至近から直視しないでください。目を傷めるおそれがあります。
 5. LED素子の性質として、同じ形名でも製品ごとに発光色・明るさが僅かに異なる場合があります。
 6. 本製品の最大連結長目安は16mです。(連結長には電源ケーブル/延長ケーブルを含みます。)
- ▲ この製品は、24V直流で点灯します。ハロゲン用ダウントランスは使えません。

[コネクタ貫通穴径]



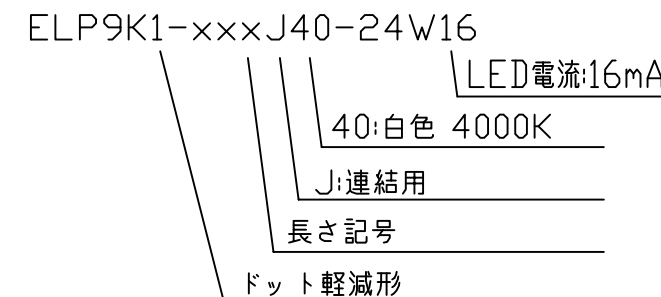
電源ケーブル等の
コネクタ貫通参照

[仕様概要]

形名	長さ L (mm)	定格電圧 (V)	定格電力 (W)	入力電流 (A)	全光束 (lm)参考値	質量 (g)	取付具数 (ヶ)
ELP9K1-016J40-24W16	162	24	1.0	0.04	90	40	2
ELP9K1-028J40-24W16	282		1.7	0.07	190	55	
ELP9K1-040J40-24W16	402		2.4	0.10	280	70	
ELP9K1-052J40-24W16	522		3.2	0.13	370	85	3
ELP9K1-064J40-24W16	642		3.9	0.16	470	100	
ELP9K1-076J40-24W16	762		4.8	0.20	560	115	
ELP9K1-088J40-24W16	882		5.6	0.23	650	130	
ELP9K1-100J40-24W16	1002		6.3	0.26	750	145	5
ELP9K1-112J40-24W16	1122		7.0	0.29	840	160	
ELP9K1-124J40-24W16	1242		7.7	0.32	940	175	
ELP9K1-136J40-24W16	1362	8.7	0.36	1030	190		
ELP9K1-148J40-24W16	1482	9.4	0.39	1120	205		

■LED寿命は光束維持率70%で4万時間以上 ■配光角 長手方向約110°、幅方向約210°

[形名付与法]



LED色温度	4000K	調光可能*
LED演色性	Ra83	
LED色度	3step相当	

*調光タイプ直流電源又は調光ドライバ使用時

番号	部品名	数	材質・仕様	摘要
7	両面テープ	N	アクリルフォーム	仮止用
6	取付具	N	SUS	-
5	エンドキャップ	2	ポリカーボネート	乳半(光学拡散材配合)
4	口出線組立	2	電線0.5sq	コネクタ(住鋺テック CE)
3	基板	1	CEM-3両面 t1	-
2	外郭	1	ポリカーボネート	乳半(光学拡散材配合)
1	LED	N	チップ形	日亜化学工業
品名	ミドルパワーライン IP67(明るさ約1/2)		機能	防塵・防水・防湿
形名	ELP9K1(W16)形 24V 屋内外 防湿		保護等級	IP67
発行	2021. 6. 10		作成	検図 承認
森山産業株式会社				単位mm・第三角法
http://www.moriyama-corp.co.jp/				