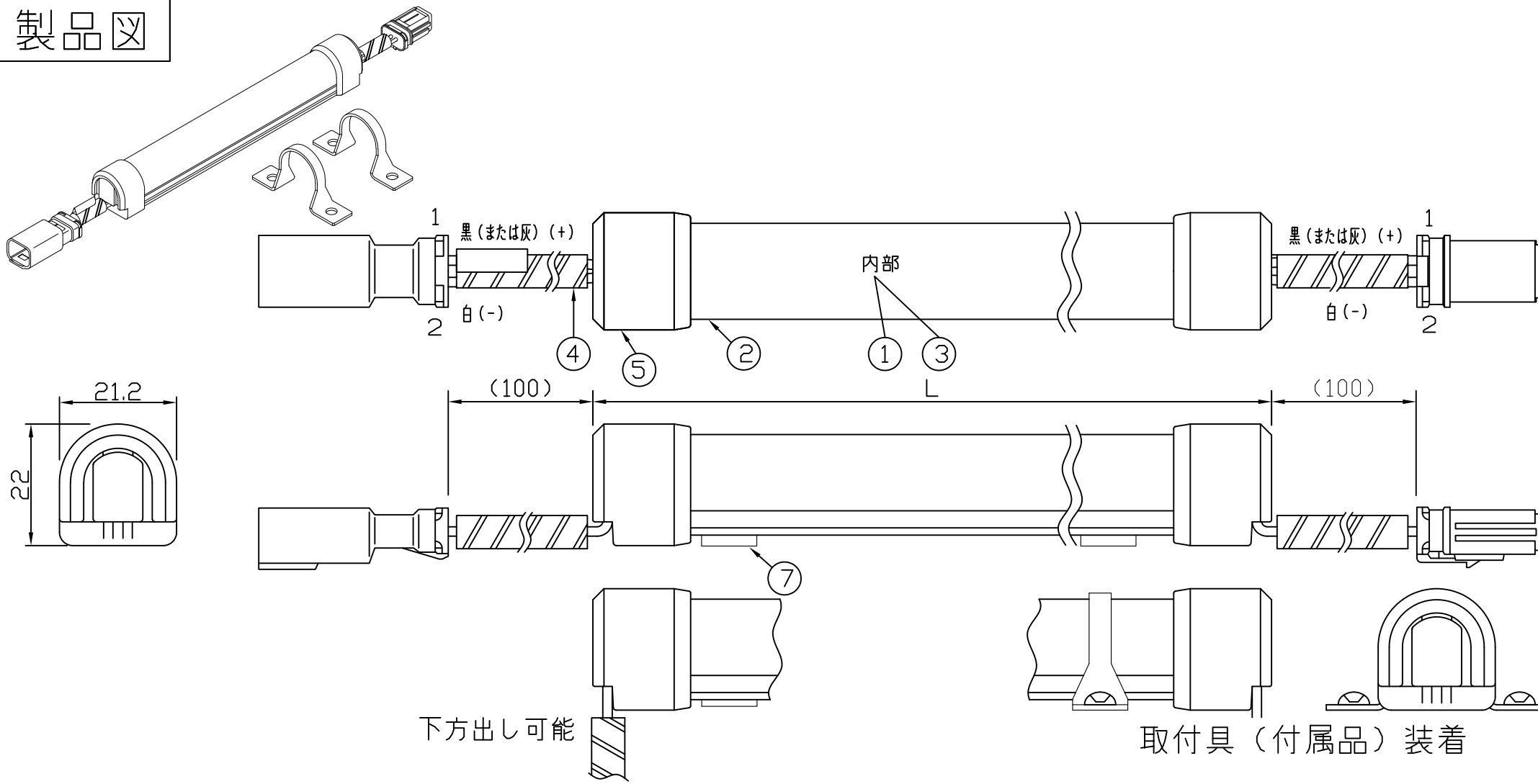
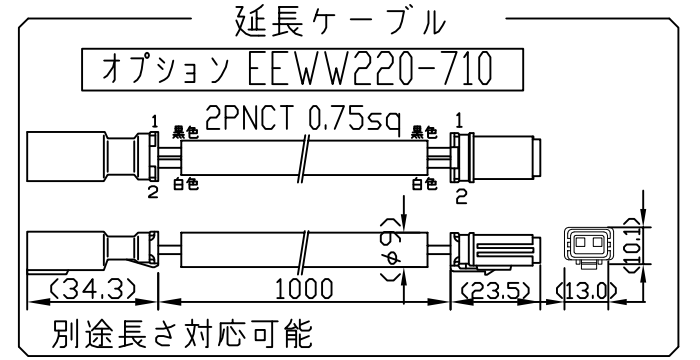
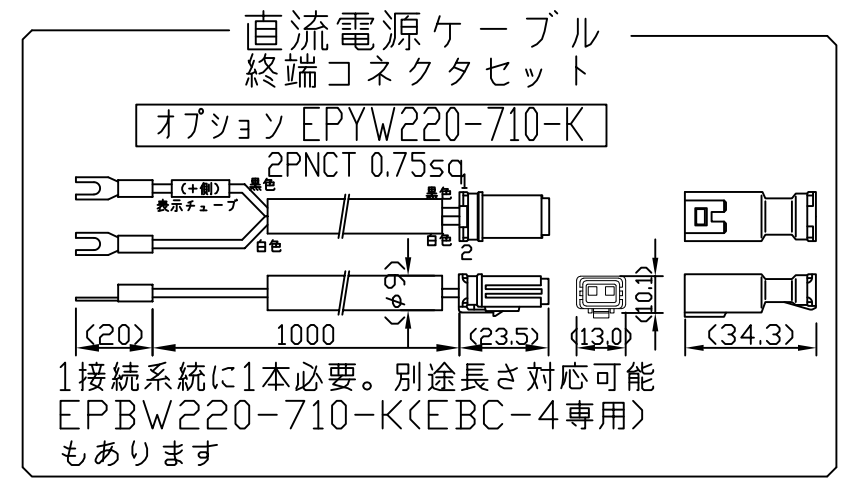
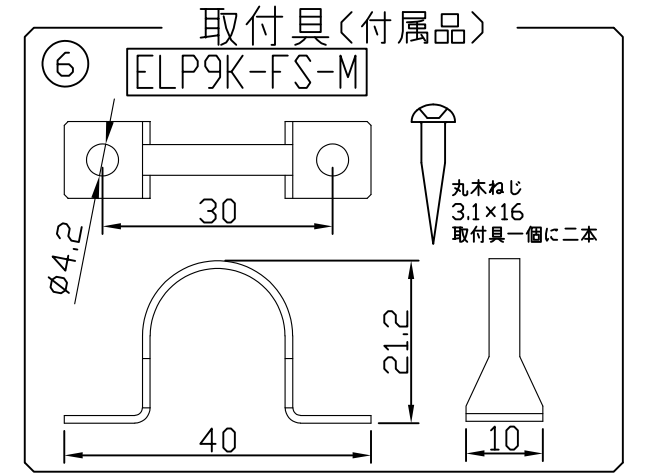


製品図



符号	改定記事	日付	担当	承認
----	------	----	----	----



[注意事項]

1. 取付環境により外郭温度は50℃程度になることがありますが、LED寿命に著しい影響はしません。
 2. 電源電圧は連結トップで定格値の±5%以内としてください。
 3. 通電中に長時間外郭に触れないでください。低温やけどのおそれがあります。
 4. 通電中にLEDを至近から直視しないでください。目を傷めるおそれがあります。
 5. LED素子の性質として、同じ形名でも製品ごとに発光色・明るさが僅かに異なる場合があります。
 6. 本製品の最大連結長目安は9mです。(連結長には電源ケーブル/延長ケーブルを含みます。)
- ▲ この製品は、24V直流で点灯します。ハロゲン用ダウントランスは使えません。

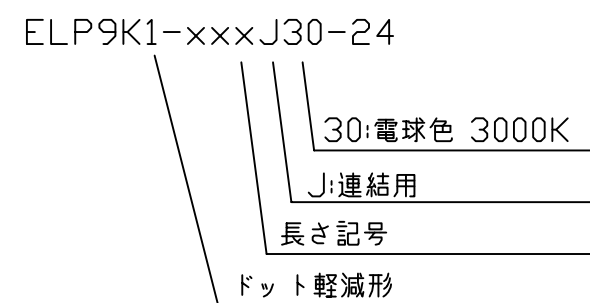
[コネクタ貫通穴径]



[仕様概要]

形名	長さ L (mm)	定格電圧 (V)	定格電力 (W)	入力電流 (A)	全光束 (lm)参考値	質量 (g)	取付具数 (ヶ)
ELP9K1-016J30-24	162	24	1.5	0.06	170	40	2
ELP9K1-028J30-24	282		2.9	0.12	340	55	
ELP9K1-040J30-24	402		4.4	0.18	510	70	
ELP9K1-052J30-24	522		5.8	0.24	680	85	3
ELP9K1-064J30-24	642		7.0	0.29	850	100	
ELP9K1-076J30-24	762		8.4	0.35	1020	115	
ELP9K1-088J30-24	882		9.9	0.41	1190	130	
ELP9K1-100J30-24	1002		11.3	0.47	1360	145	5
ELP9K1-112J30-24	1122		12.8	0.53	1530	160	
ELP9K1-124J30-24	1242		14.0	0.58	1700	175	
ELP9K1-136J30-24	1362	15.4	0.64	1860	190		
ELP9K1-148J30-24	1482	16.8	0.70	2030	205		

[形名付与法]



LED色温度	3000K	調光可能*
LED演色性	Ra83	
LED色度	3step相当	

*調光タイプ直流電源又は調光ドライバ使用時

7	両面テープ	N	アクリルフォーム	仮止用
6	取付具	N	SUS	-
5	エンドキャップ	2	ポリカーボネート	乳半(光学拡散材配合)
4	口出線組立	2	電線0.5sq	コネクタ(住鋸テック CE)
3	基板	1	CEM-3両面 t1	-
2	外郭	1	ポリカーボネート	乳半(光学拡散材配合)
1	LED	N	チップ形	日亜化学工業
番号	部品名	数	材質・仕様	摘要
品名	ミドルパワーライン IP67		機能	防塵・防水・防湿
形名	ELP9K1形 24V 屋内外 防湿		保護等級	IP67
発行	2021. 6. 10		作成	検図 承認
森山産業株式会社				単位mm・第三角法
http://www.moriyama-corp.co.jp/				

■LED寿命は光束維持率70%で4万時間以上 ■配光角 長手方向約110°、幅方向約210°