

この取扱説明書は器具長(LED数)違いなど仕様に依存する内容を除いて、特注品にも適用します。

◆仕様

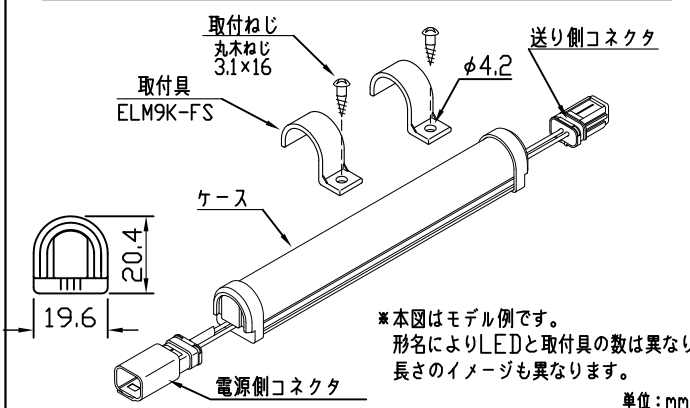
- * 直流24V 屋内/屋外防水仕様(保護等級IP65)
- * 最大連結長の目安は9mです。

■本体 (代表機種)

形名	ELM9K1-086JR-24	ELM9K1-086JG-24	ELM9K1-086JB-24
定格	24V 6.8W	24V 5.1W	24V 6.8W
全長(mm)	867		
LED数	98		
質量(g)	(125)		
送りの有無	あり		
電流制御装置	抵抗による受動形電流制御		
■付属品			
取付具	3		
取付ねじ	3		

* 端末用はJがEに変わり、送り無しとなります。

◆各部の名称と主要部寸法



* 本図はモデル例です。形名によりLEDと取付具の数は異なり長さのイメージも異なります。

◆施工上の注意

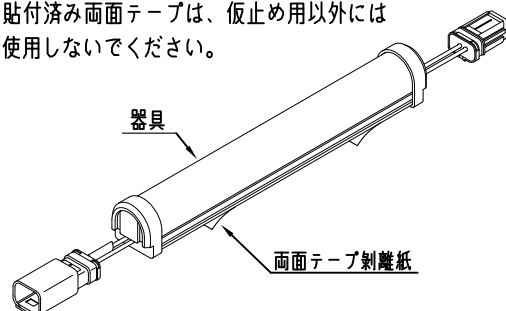
- 電源ケーブルの極性を間違えると故障の原因になります。電源ケーブルの極性に間違いがないか十分確認願います。
- 下向き天面取付は落下被害が出ないように十分配慮願います。
- 縦方向取付は落下の危険性、位置ずれの可能性があるので十分配慮願います。(縦方向取付時は右図を御参照ください。)
- 冠水する場所、高温・高湿環境には設置できません。
- 暴風雨を直接受ける環境には設置できません。
- 口出線に擦り傷・切り傷などを付けないでください。電気絶縁性の劣化及び防水性の低下を招きます。又、それを誘発する取付けをしないよう注意願います。
- コネクタは確実にロックするまで差し込んでください。不完全な接続は、防水性の低下と接触不良を招きます。
- 器具の温度上昇を避けるため、最小施工寸法をお守りください。
- 電源接続周辺に障害物がないか、確認してください。
- 取付面が平面であることを、確認してください。
- 口出線の引き回しは、電線の長さに十分余裕を持たせ、コネクタに力が加わらないように配慮願います。
- メンテナンスが困難な場所には設置しないでください。

◆取付及び結線方法

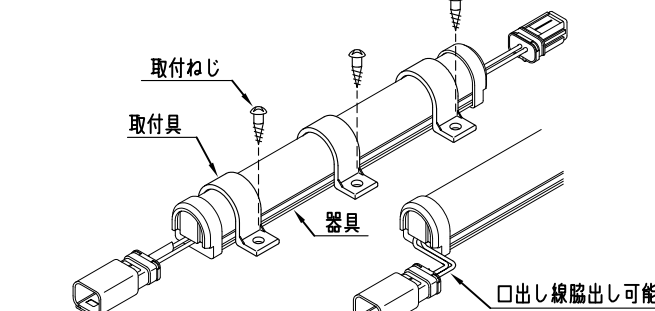
⚠ 電気設備の技術基準に従って施工してください。

1. 器具の取り付け方法

- 1) 取付面の油分、水滴、ほこり等がない状態にしてください。
- 2) 両面テープ剥離紙を剥がして器具を取付面に仮止めてください。
* 貼付済み両面テープは、仮止め用以外には使用しないでください。

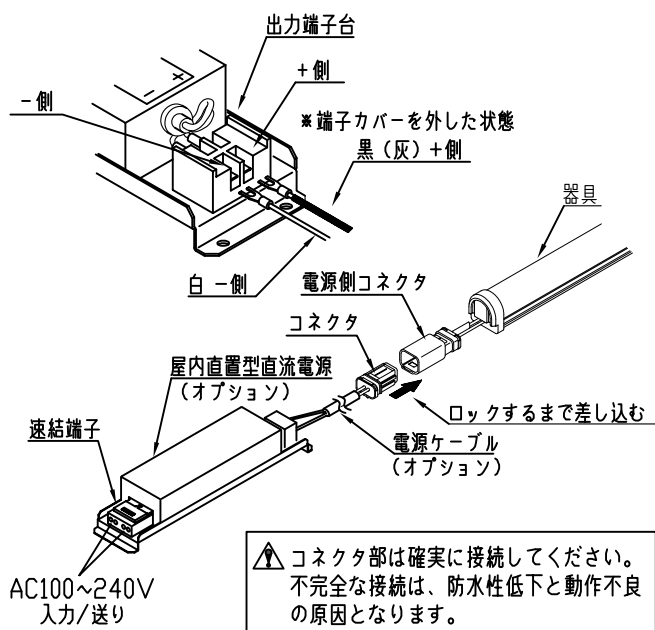


- 3) 付属の取付具及び取付ねじで器具を取付面に固定してください。
* 壁面に取り付ける際にはねじ側を下にして取り付けてください。



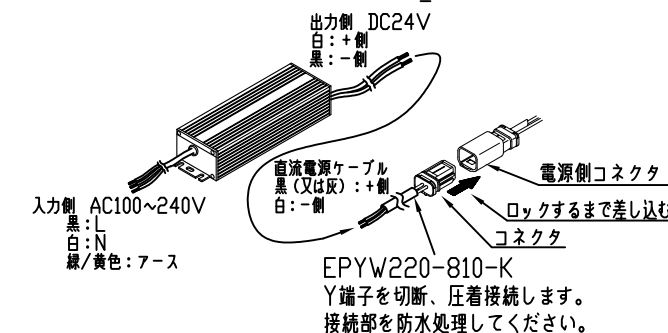
2. 電源の接続 屋内直置型直流電源 屋内設置用(オプション)の場合
* 調光タイプの接続はEPVD-24150の取説をご覧ください。

- 1) 直流電源の出力端子に電源ケーブルのY形端子をねじで固定し、接続してください。黒(又は灰)線は+側、白線は-側へ。



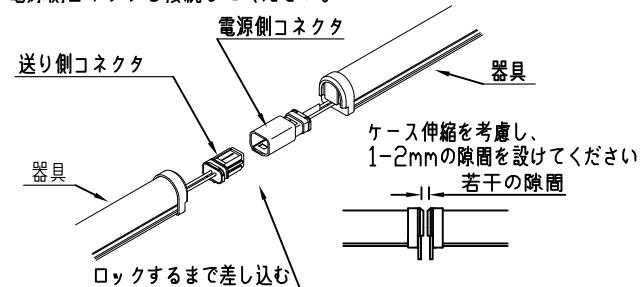
- 2) 電源ケーブルコネクタと器具電源側コネクタを接続してください。
- 3) 直流電源の速結端子にAC100~240Vを接続してください。
* 屋内直置型直流電源は屋内用です。屋外設置では直接雨が当たらないように防雨形屋外用ボックスなどに入れてください。

3. 電源の接続 防水型直流電源 屋外設置用(オプション)の場合
* 調光タイプの接続はMU150H024AP_PWMの取説をご覧ください。

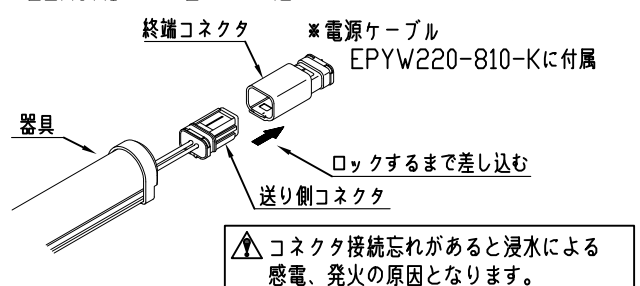


⚠ 直流電源の出力側の極性と、直流電源ケーブルの極性で、電線の色が異なります。極性に注意して接続してください。

4. 接続の場合は、器具の送り側コネクタと隣接する器具の電源側コネクタを接続してください。

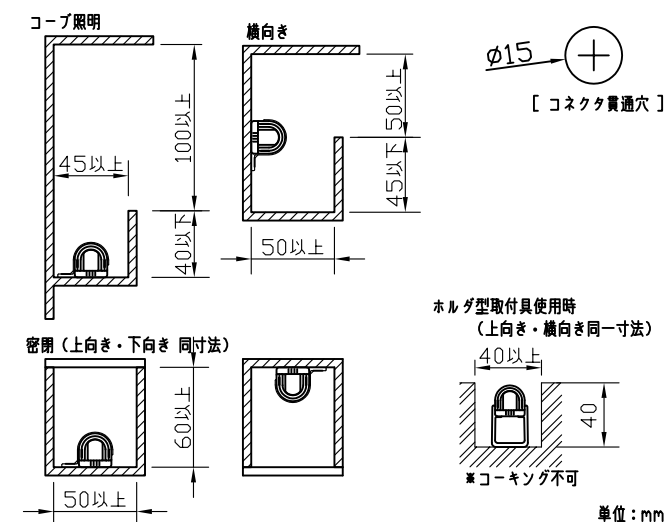


5. 連結しない送り側コネクタは、必ず終端コネクタを取付けてください。
* ELM9K1-***E***には送りコネクタはありません。



◆最小施工寸法

- 器具の温度上昇を避けるため、下記寸法をお守りください。器具寿命短縮のおそれがあります。

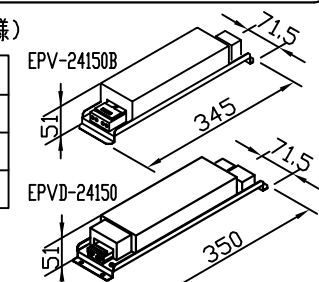


◆オプション(別売)

1. 屋内直置型直流電源(非防水仕様)

形名	EPV-24150B(非調光)
	EPVD-24150(調光)
定格	24V 150W
負荷電流	4.4A max

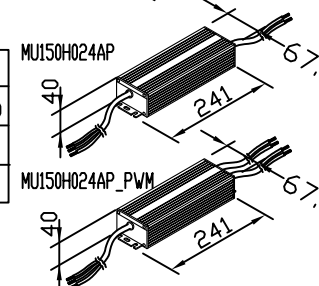
* 負荷電流は直流電源の負荷率を約70%とした場合



2. 防水型直流電源(防水仕様)

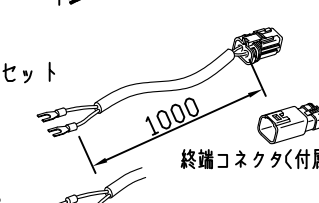
形名	MU150H024AP(非調光)
	MU150H024AP_PWM(調光)
定格	24V 150W
負荷電流	4.4A max

* 負荷電流は直流電源の負荷率を約70%とした場合



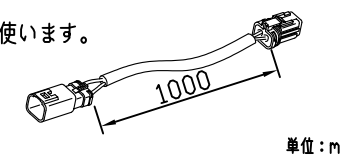
3. 直流電源ケーブル・終端コネクタセット
EPYW220-810-K

* EPBW220-810-K (EBC-4専用)もあります。

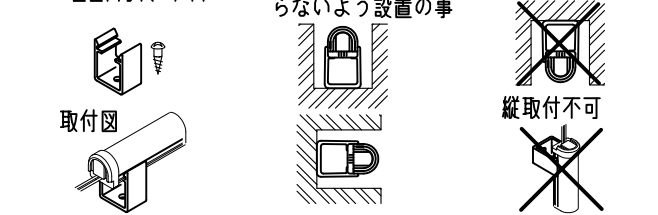


4. 延長ケーブル

電源~灯具、灯具~灯具に使用します。
EEWW220-810



5. ホルダ型取付具
ELM9K-FH



◆連結長

- 1) この器具の、連続した最大連結長は9mです。
* 連結長には電源ケーブル/延長ケーブルを含みます。

⚠ 最大連結長を越えないようにご注意ください。最大連結長を越えすと、発煙、発火の原因になります。

- 2) 連結器具台数に見合った電力を供給できる電源を用意願います。

◆調光

PWM制御調光器の場合、調光タイプの直流電源を御使用ください。
位相制御調光器の場合、電源2次側に弊社調光ドライバ(EBC-2、EBC-4)を接続し駆動することで可能です。詳細はお問合せ願います。