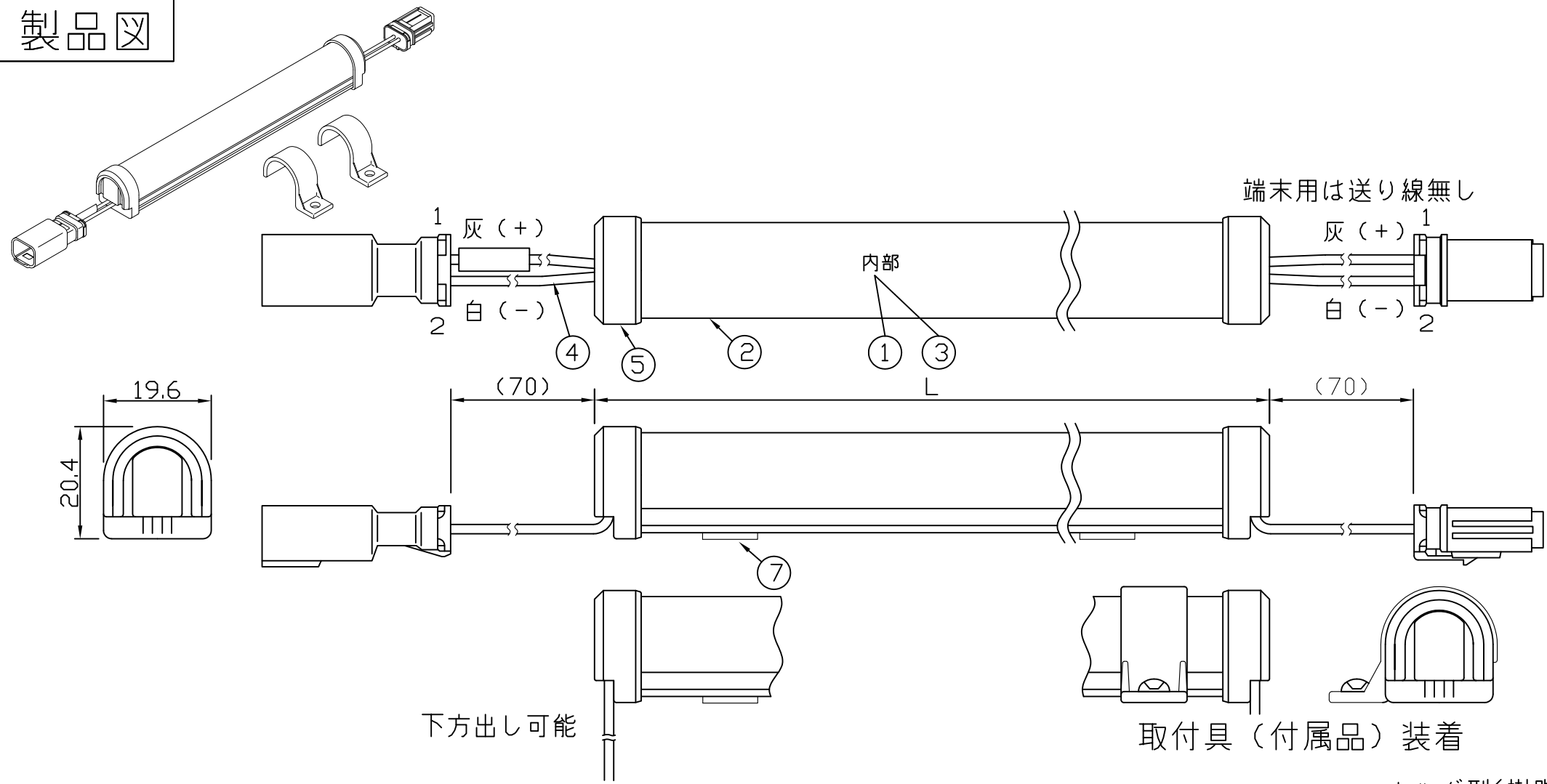
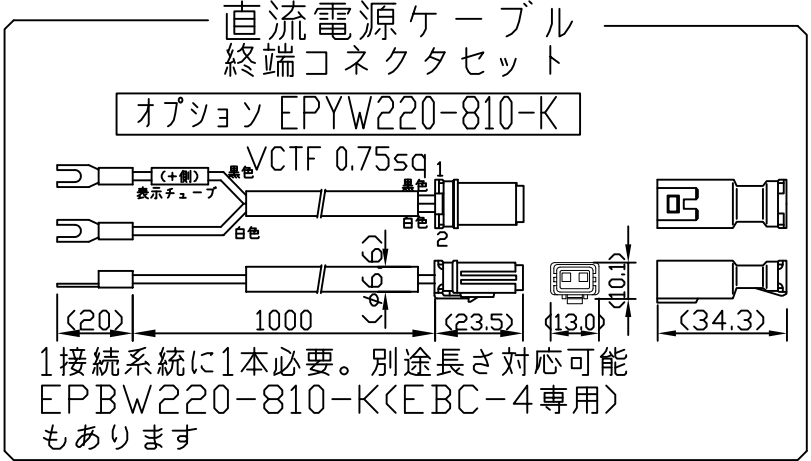
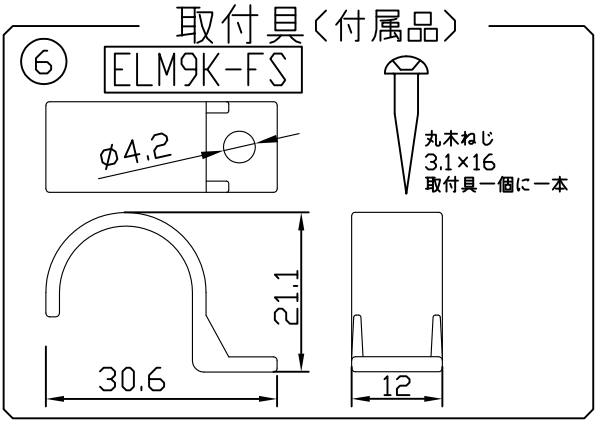


製品図



| 符号 | 改定記事 | 日付 | 担当 | 承認 |
|----|------|----|----|----|
| | | | | |



下方出し可能

取付具(付属品)装着

[注意事項]

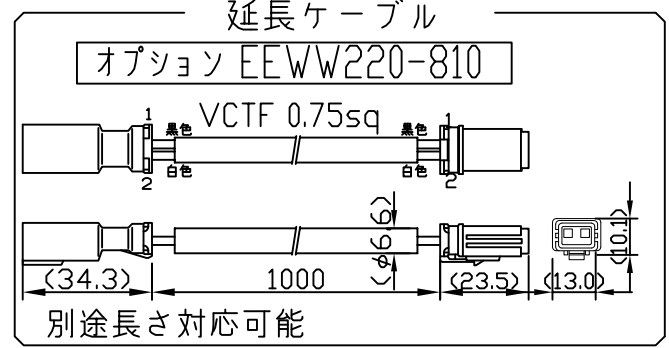
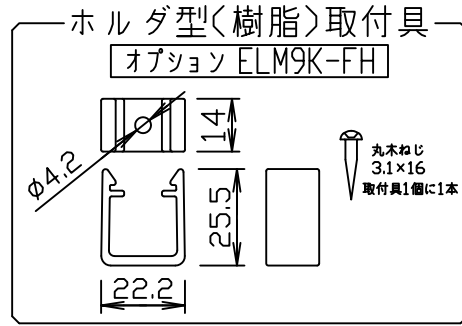
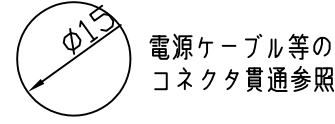
1. 取付環境により外郭温度は50℃程度になることがありますが、LED寿命に著しい影響はしません。
 2. 閉鎖した狭隙環境に設置される場合は、外郭温度が80℃を超えない範囲としてください。
 3. 電源電圧は連結トップで定格値の±5%以内としてください。
 4. 通電中に長時間外郭に触れないでください。低温やけどのおそれがあります。
 5. 通電中にLEDを至近から直視しないでください。目を傷めるおそれがあります。
 6. LED素子の性質として、同じ形名でも製品ごとに発光色・明るさが僅かに異なる場合があります。
 7. 本製品の最大連結長目安は9mです。(連結長には電源ケーブル/延長ケーブルを含みます。)
- ⚠ この製品は、24V直流で点灯します。ハロゲン用ダウントランスは使えません。

[仕様概要] (形名は連結用で表記。端末用は ELM9K1-xxxE50-24)

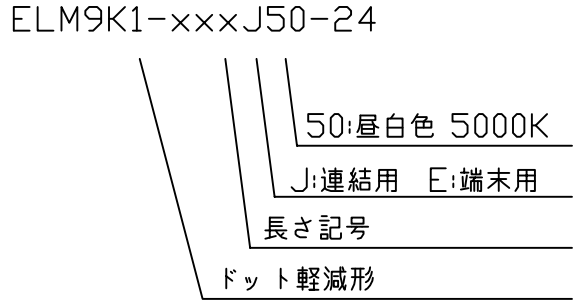
| 形名 | 長さ L (mm) | 定格電圧 (V) | 定格電力 (W) | 入力電流 (A) | 全光束 (lm)参考値 | 質量 (g) | 取付具数 (ヶ) |
|------------------|-----------|----------|----------|----------|-------------|--------|----------|
| ELM9K1-014J50-24 | 147 | 24 | 1.5 | 0.06 | 190 | 35 | 2 |
| ELM9K1-026J50-24 | 267 | | 2.9 | 0.12 | 380 | 50 | |
| ELM9K1-038J50-24 | 387 | | 4.4 | 0.18 | 570 | 65 | |
| ELM9K1-050J50-24 | 507 | | 5.8 | 0.24 | 760 | 80 | 3 |
| ELM9K1-062J50-24 | 627 | | 7.0 | 0.29 | 940 | 95 | |
| ELM9K1-074J50-24 | 747 | | 8.4 | 0.35 | 1130 | 110 | |
| ELM9K1-086J50-24 | 867 | | 9.9 | 0.41 | 1320 | 125 | |
| ELM9K1-098J50-24 | 987 | | 11.3 | 0.47 | 1510 | 140 | 5 |
| ELM9K1-110J50-24 | 1107 | | 12.8 | 0.53 | 1700 | 155 | |
| ELM9K1-122J50-24 | 1227 | | 14.0 | 0.58 | 1890 | 170 | |
| ELM9K1-134J50-24 | 1347 | 15.4 | 0.64 | 2080 | 185 | | |
| ELM9K1-146J50-24 | 1467 | 16.8 | 0.70 | 2270 | 200 | | |

■LED寿命は光束維持率70%で4万時間以上 ■配光角 長手方向約110°、幅方向約210°

[コネクタ貫通穴径]



[形名付与法]



| | | |
|--------|---------|-------|
| LED色温度 | 5000K | 調光可能* |
| LED演色性 | Ra83 | |
| LED色度 | 3step相当 | |

*調光タイプ直流電源又は調光ドライバ使用時

| | | | | |
|---|---------|-----|------------|----------------|
| 7 | 両面テープ | 2,3 | アクリルフォーム | 仮止用 |
| 6 | 取付具 | N | ポリカーボネート | - |
| 5 | エンドキャップ | 2 | ポリカーボネート | 乳半(光学拡散材配合) |
| 4 | 口出線組立 | 2 | 電線0.5sq | コネクタ(住鋏テック CE) |
| 3 | 基板 | 1 | CEM-3両面 t1 | - |
| 2 | 外郭 | 1 | ポリカーボネート | 乳半(光学拡散材配合) |
| 1 | LED | N | チップ形 | 日亜化学工業 |

| 番号 | 部品名 | 数 | 材質・仕様 | 摘要 |
|----|--------------|------------|-------|----------|
| 品名 | ミドルパワーライン | | 機能 | 防塵・防水・防湿 |
| 形名 | ELM9K1形 | 24V 屋内外 防湿 | 保護等級 | IP65 |
| 発行 | 2020. 11. 03 | | 作成 | 検図 承認 |

森山産業株式会社

http://www.moriyama-corp.co.jp/ 単位mm・第三角法