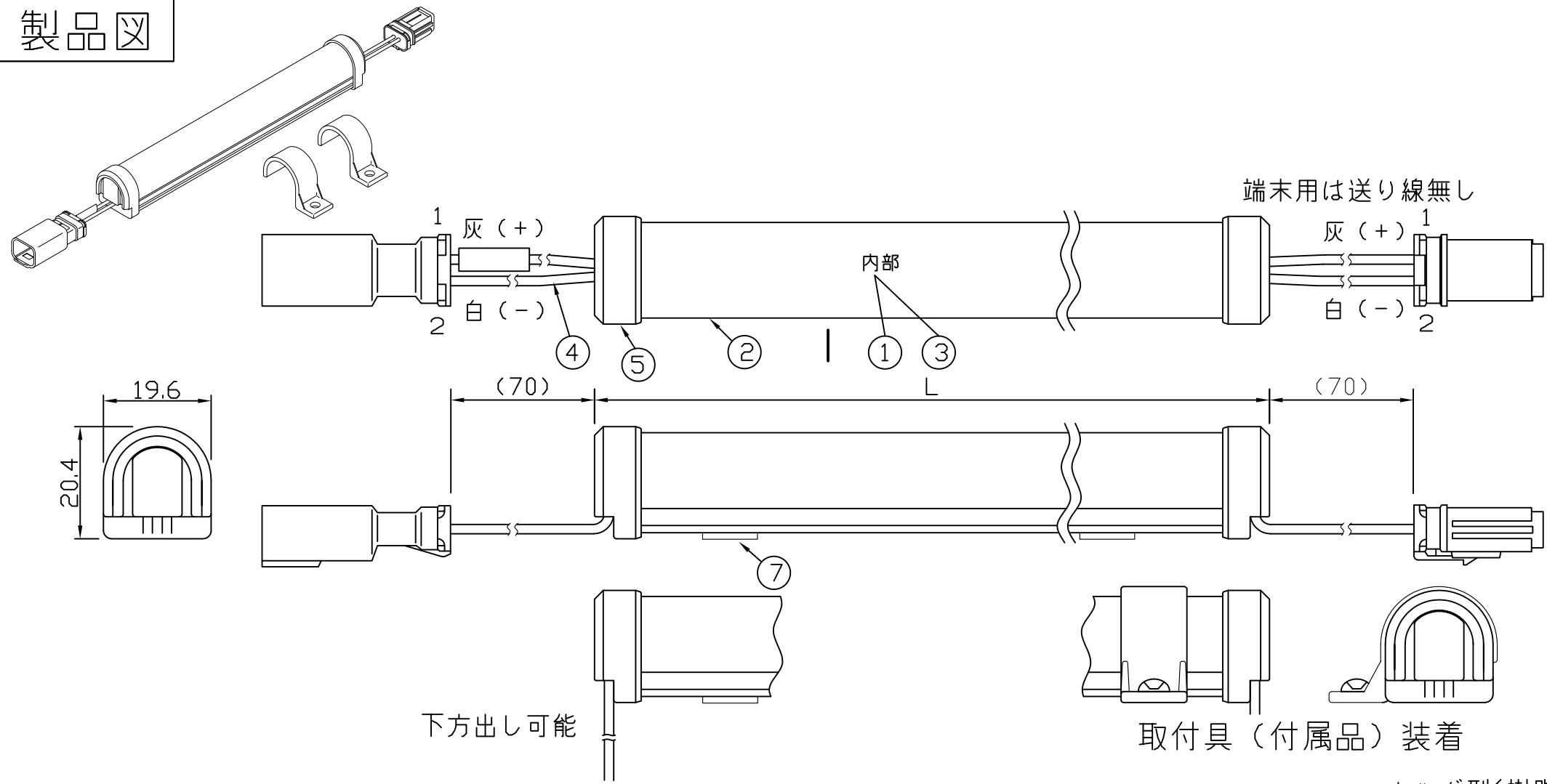
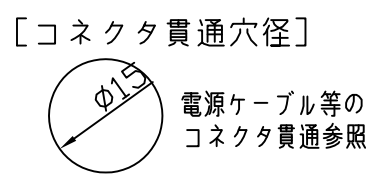
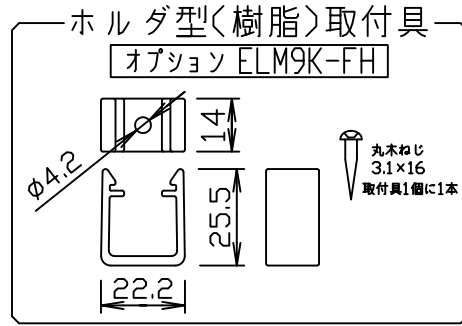
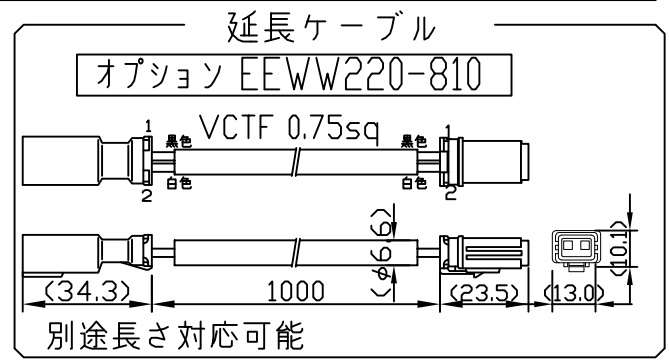
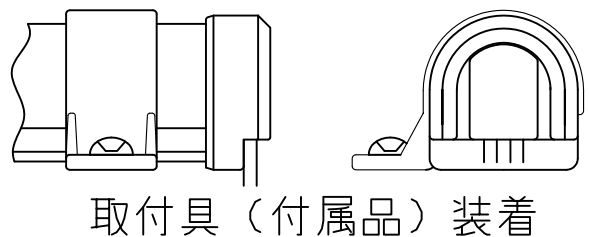
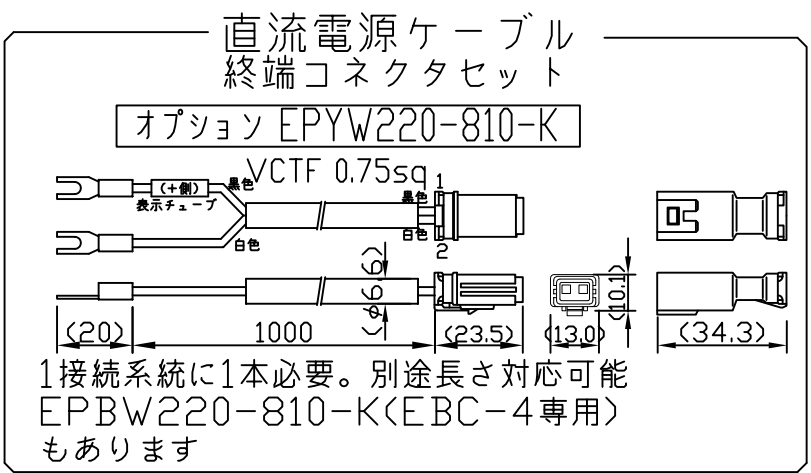
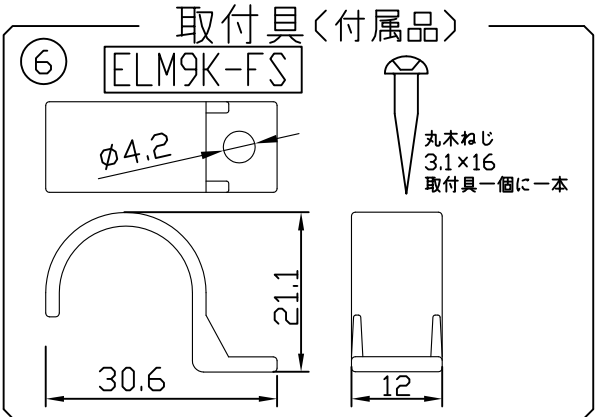


製品図



符号	改定記事	日付	担当	承認



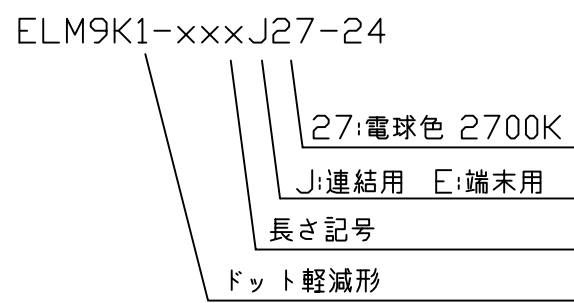
[注意事項]

1. 取付環境により外郭温度は50℃程度になることがありますが、LED寿命に著しい影響はしません。
 2. 閉鎖した狭隙環境に設置される場合は、外郭温度が80℃を超えない範囲としてください。
 3. 電源電圧は連結トップで定格値の±5%以内としてください。
 4. 通電中に長時間外郭に触れないでください。低温やけどのおそれがあります。
 5. 通電中にLEDを至近から直視しないでください。目を傷めるおそれがあります。
 6. LED素子の性質として、同じ形名でも製品ごとに発光色・明るさが僅かに異なる場合があります。
 7. 本製品の最大連結長目安は9mです。(連結長には電源ケーブル/延長ケーブルを含みます。)
- ⚠ この製品は、24V直流で点灯します。ハロゲン用ダウントランスは使えません。

[仕様概要] (形名は連結用で表記。末端用は ELM9K1-xxxE27-24)

形名	長さ L (mm)	定格電圧 (V)	定格電力 (W)	入力電流 (A)	全光束 (lm)参考値	質量 (g)	取付具数 (ヶ)
ELM9K1-014J27-24	147	24	1.5	0.06	170	35	2
ELM9K1-026J27-24	267		2.9	0.12	340	50	
ELM9K1-038J27-24	387		4.4	0.18	510	65	
ELM9K1-050J27-24	507		5.8	0.24	680	80	3
ELM9K1-062J27-24	627		7.0	0.29	850	95	
ELM9K1-074J27-24	747		8.4	0.35	1020	110	
ELM9K1-086J27-24	867		9.9	0.41	1190	125	
ELM9K1-098J27-24	987		11.3	0.47	1360	140	5
ELM9K1-110J27-24	1107		12.8	0.53	1530	155	
ELM9K1-122J27-24	1227		14.0	0.58	1700	170	
ELM9K1-134J27-24	1347	15.4	0.64	1860	185		
ELM9K1-146J27-24	1467	16.8	0.70	2030	200		

[形名付与法]



LED色温度	2700K	調光可能*
LED演色性	Ra83	
LED色度	3step相当	

7	両面テープ	2,3	アクリルフォーム	仮止用
6	取付具	N	ポリカーボネート	-
5	エンドキャップ	2	ポリカーボネート	乳半(光学拡散材配合)
4	口出線組立	2	電線0.5sq	コネクタ(住鋏テック CE)
3	基板	1	CEM-3両面 t1	-
2	外郭	1	ポリカーボネート	乳半(光学拡散材配合)
1	LED	N	チップ形	日亜化学工業

番号	部品名	数	材質・仕様	摘要
品名	ミドルパワーライン		機能	防塵・防水・防湿
形名	ELM9K1形	24V 屋内外 防湿	保護等級	IP65
発行	2020. 11. 03		作成	検図 承認

森山産業株式会社

■LED寿命は光束維持率70%で4万時間以上 ■配光角 長手方向約110°、幅方向約210°

*調光タイプ直流電源又は調光ドライバ使用時

http://www.moriyama-corp.co.jp/

単位mm・第三角法