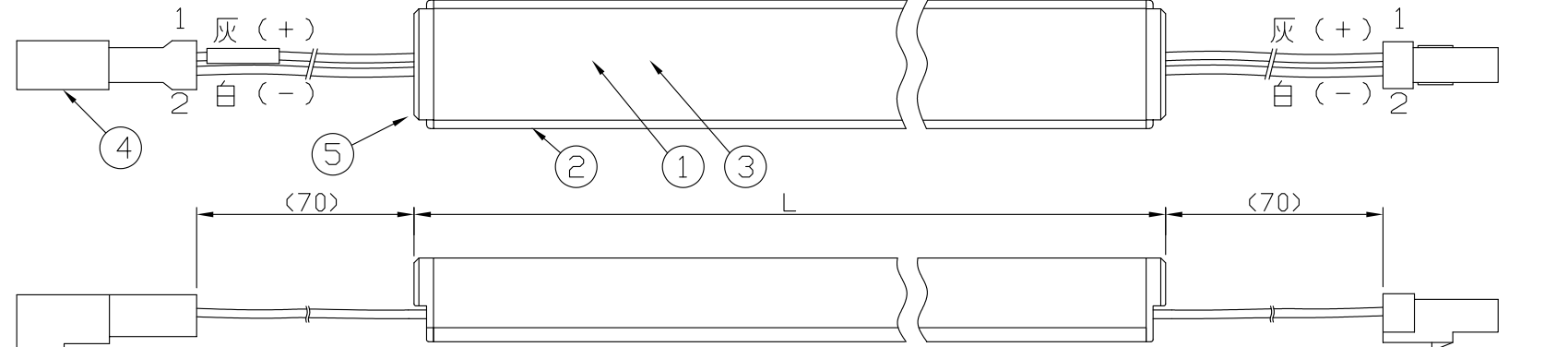
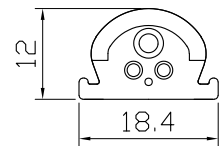
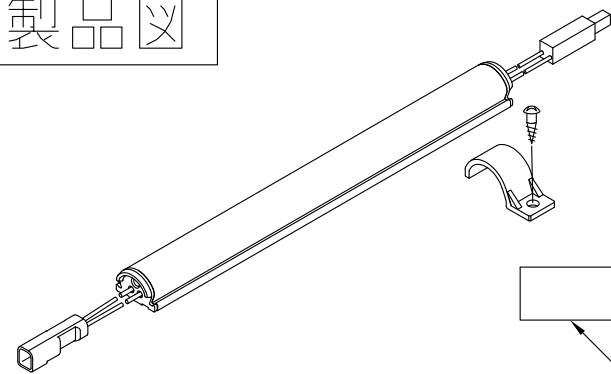
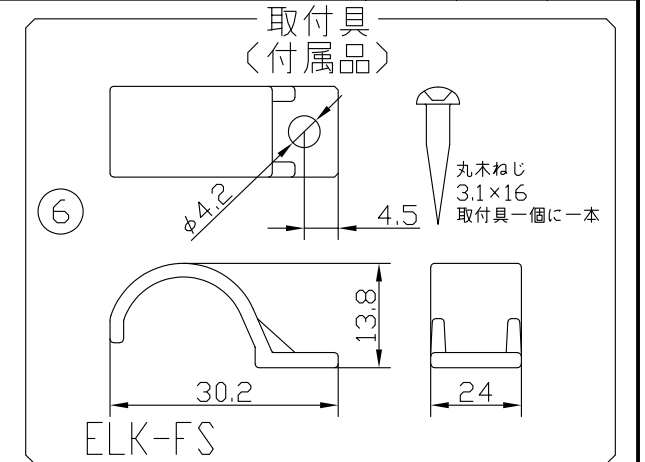


製品図



符号	改定記事	日付	担当	承認



[注意事項]

1. 電源電圧は連結トップで定格値の±5%以内としてください。
2. 通電中に長時間外殻に触れないでください。低温やけどのおそれがあります。
3. 通電中にLEDを至近から直視しないでください。目を傷めるおそれがあります。
4. LED素子の性質として、同じ形名でも製品ごとに発光色・明るさが僅かに異なる場合があります。
5. 本製品の最大連結長目安は9mです。
6. 本製品の最小曲げ半径は100mmとして、繰り返しは避けてください。
7. 横曲げ等、曲げ可能方向以外の曲げはできません。故障・トラブルの原因になります。

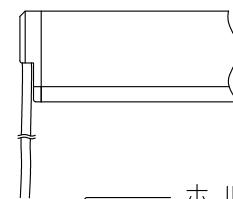
⚠ この製品は、24V直流で点灯します。

[仕様概要] (形名は連結用で表記。端末用は ELK1F1-xxxE40-24)

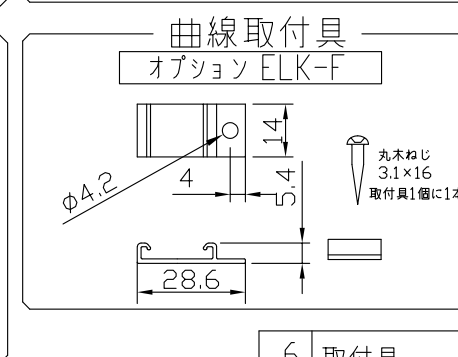
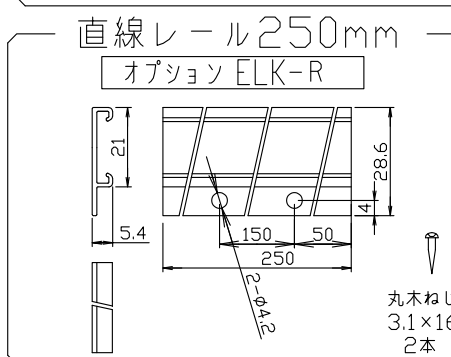
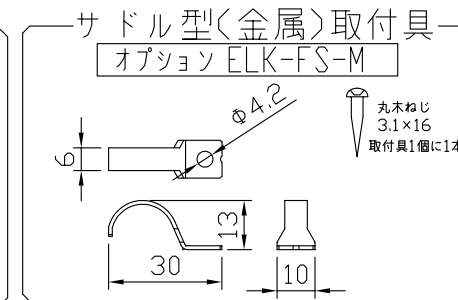
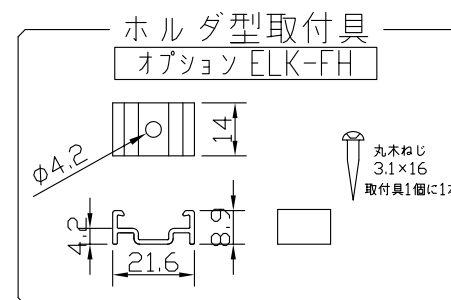
形名	長さ L (mm)	定格電圧 (V)	定格電力 (W)	入力電流 (A)	全光束 (lm)参考値	質量 (g)	取付具数 (ヶ)
ELK1F1-014J40-24	145	24	1	0.04	60	25	2
ELK1F1-026J40-24	265		2	0.08	130	40	3
ELK1F1-038J40-24	385		2.9	0.12	190	55	4
ELK1F1-050J40-24	505		3.9	0.16	260	70	5
ELK1F1-062J40-24	625		4.8	0.20	320	85	6
ELK1F1-074J40-24	745		5.8	0.24	390	100	7
ELK1F1-086J40-24	865		6.8	0.28	450	120	8
ELK1F1-098J40-24	985		7.7	0.32	520	135	9
ELK1F1-110J40-24	1105		8.7	0.36	580	150	10
ELK1F1-122J40-24	1225		9.6	0.40	650	165	11
ELK1F1-134J40-24	1345		10.6	0.44	710	180	12
ELK1F1-146J40-24	1465		11.6	0.48	780	195	13
ELK1F1-158J40-24	1585		12.5	0.52	840	210	14
ELK1F1-170J40-24	1705		13.5	0.56	910	225	14
ELK1F1-182J40-24	1825	14.4	0.60	970	240	14	
ELK1F1-194J40-24	1945	15.4	0.64	1030	260	14	
ELK1F1-206J40-24	2065	16.4	0.68	1100	275	14	
ELK1F1-218J40-24	2185	17.3	0.72	1160	290	14	
ELK1F1-230J40-24	2305	18.3	0.76	1230	305	14	
ELK1F1-242J40-24	2425	19.2	0.80	1290	320	14	
ELK1F1-254J40-24	2545	20.2	0.84	1360	335	14	
ELK1F1-266J40-24	2665	21.2	0.88	1420	350	14	
ELK1F1-278J40-24	2785	22.1	0.92	1490	365	14	
ELK1F1-290J40-24	2905	23.1	0.96	1550	380	14	

■LED寿命は光束維持率70%で4万時間以上 ■配光角 長手方向約110°、幅方向約180°

下だし可能

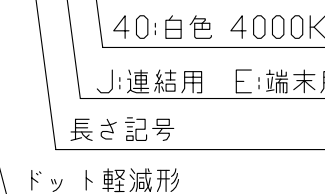


[コネクタ貫通穴径]



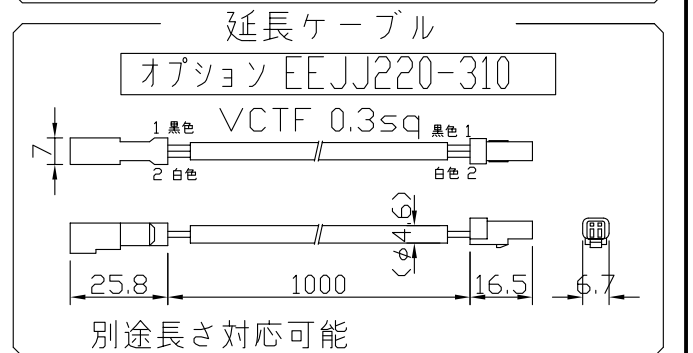
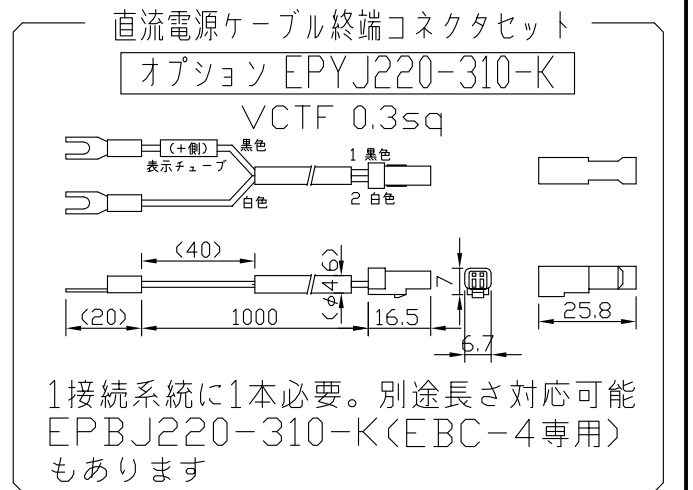
[形名付与法]

ELK1F1-xxxJ40-24



LED色温度	4000K	調光可能*
LED演色性	Ra83	
LED色度	3step	

*調光タイプ直流電源または調光ドライバ使用時



番号	部品名	数	材質・仕様	摘要
6	取付具	N	ポリカーボネート	クリア
5	エンドキャップ	2	ポリカーボネート	乳半(光学拡散材配合)
4	コネクタ組立	2	Si耐熱耐候電線 0.3sq	コネクタ(JST JWPF)
3	基板	1	ポリイミド両面	-
2	外殻	1	PMMA/TPE	乳半(顔料・光学拡散材配合)
1	LED	N	チップ形	日亜化学工業

品名	LEDsカーブPlus	機能	防塵・防水・防湿
形名	ELK1F1形 24V 屋内外 防湿	保護等級	IP65
発行	2023.03.13	作成	検図 承認

森山産業株式会社

<http://www.moriyama-corp.co.jp/>
単位mm・第三角法