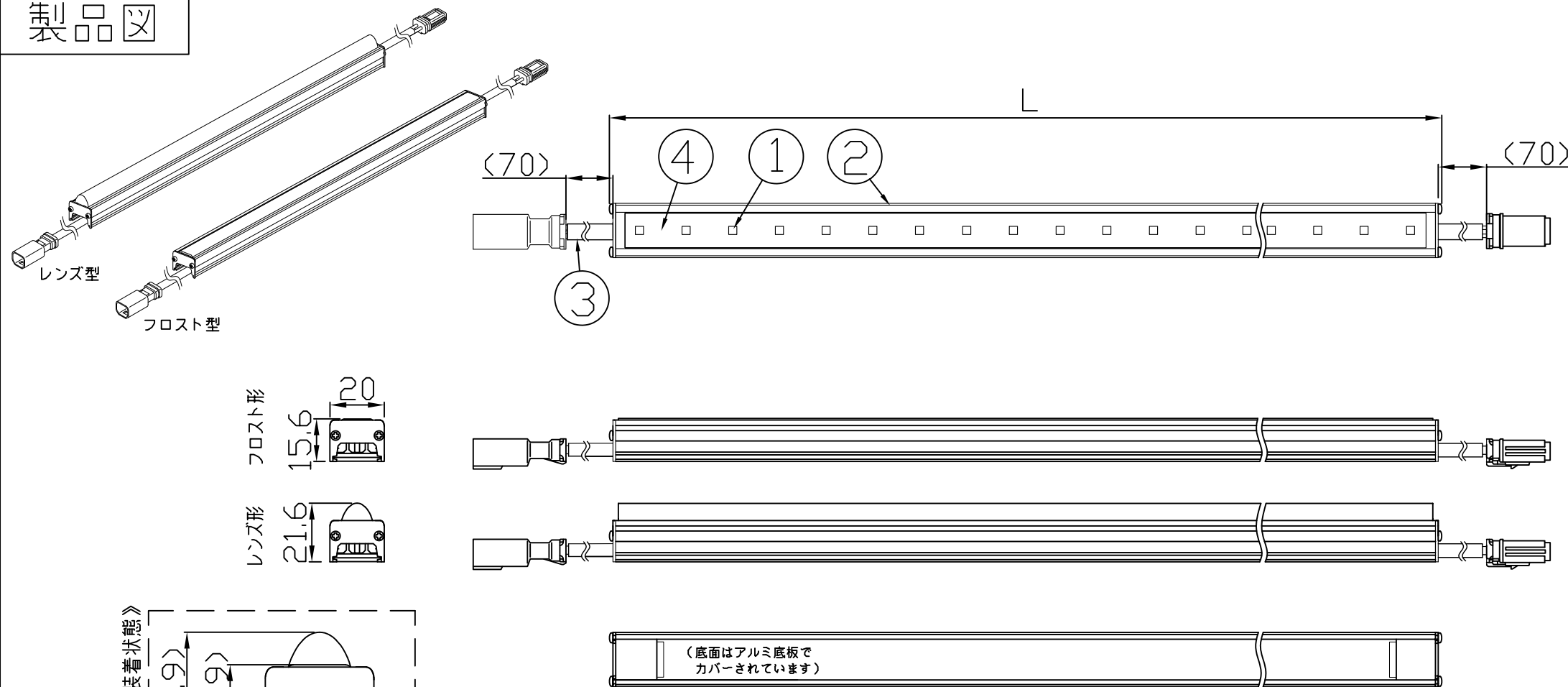
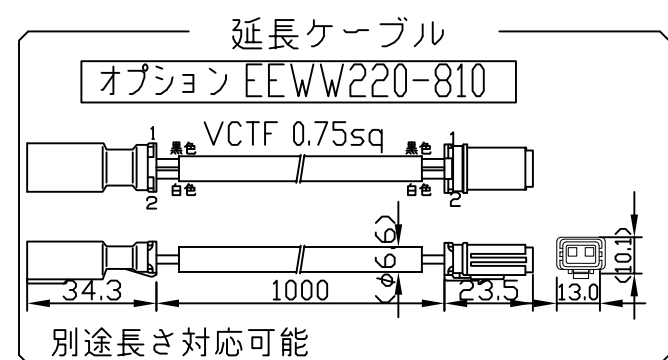
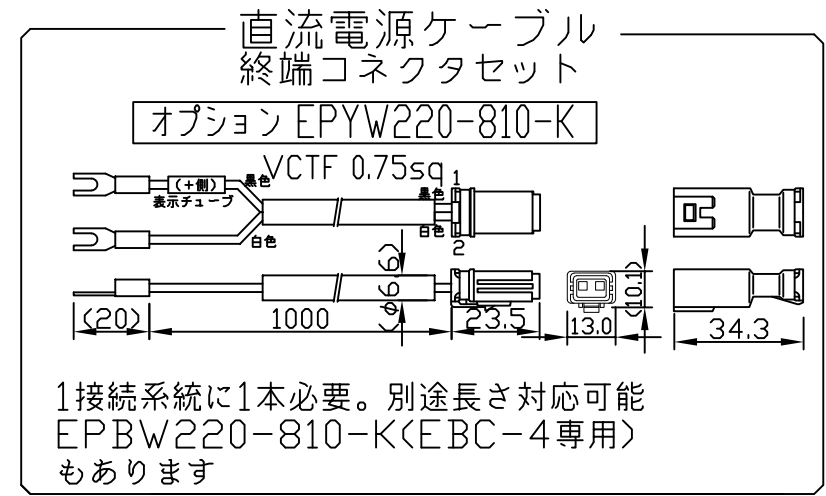
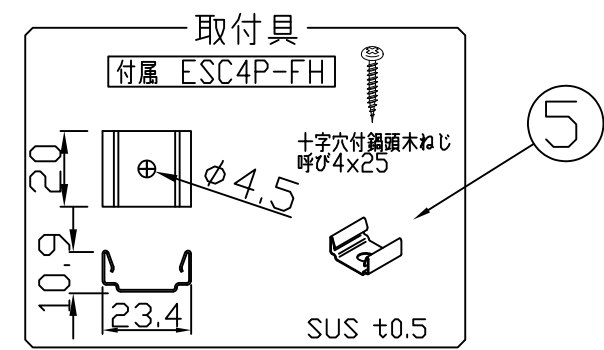


製品図



符号	改定記事	日付	担当	承認



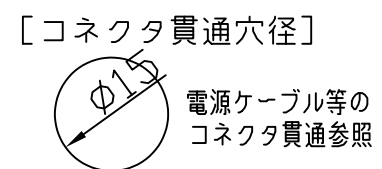
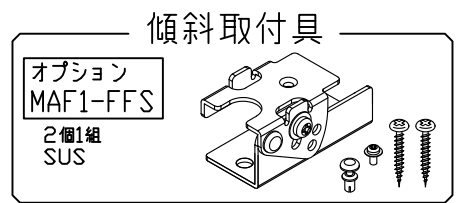
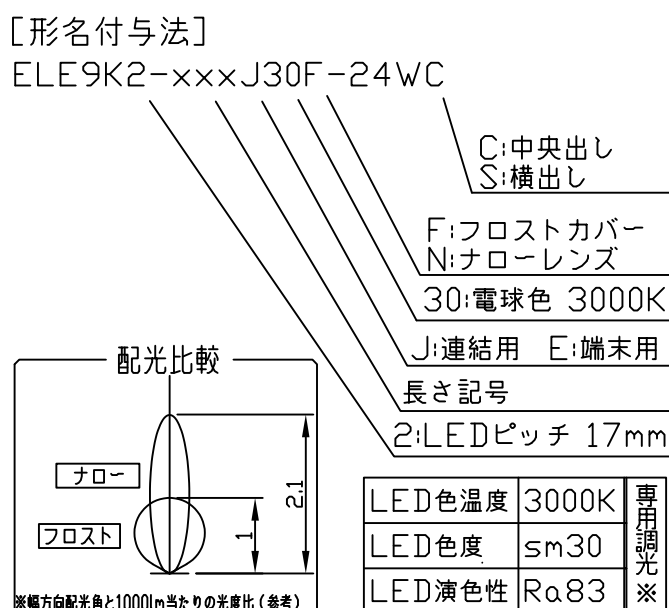
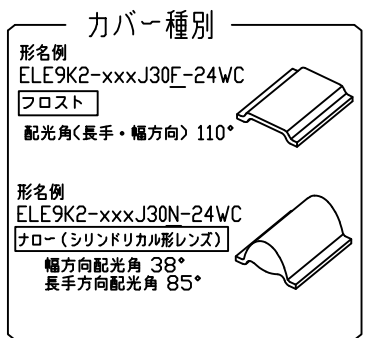
《使用上の注意》

- 閉鎖した狭隙環境に設置される場合は、ベース温度が80℃を超えない範囲としてください。
- 電源電圧は定格値の±5%以内としてください。
- 通電中に長時間器具に触れないでください。低温やけどのおそれがあります。
- 通電中にLEDを至近から直視しないでください。目を傷めるおそれがあります。
- LED素子の性質上ばらつきがあるため、同じ形名でも製品ごとに発光色・明るさが異なる場合があります。
- 本製品の最大連結長は9mが目安です。

⚠ この製品は低電圧直流電源で点灯します。ハロゲンランプ用などのトランスは使えません

《仕様概要》 (形名は連結用で表記。端末用は ELE9K2-xxxJ30F-24WC)

形名	長さ L (mm)	LED数	定格電圧 (V)	定格電力 (W)	入力電流 (A)±20%	全光束 (lm)	質量 (g)	取付具数
ELE9K2-024J30F-24WC	246	14	24	4.8	0.20	580	90	2
ELE9K2-024J30N-24WC						570	105	
ELE9K2-048J30F-24WC	486	28		9.6	0.40	1170	165	
ELE9K2-048J30N-24WC						1150	195	
ELE9K2-072J30F-24WC	726	42		14.0	0.58	1750	240	
ELE9K2-072J30N-24WC						1720	285	
ELE9K2-096J30F-24WC	966	56		18.3	0.76	2340	315	
ELE9K2-096J30N-24WC						2290	375	
ELE9K2-120J30F-24WC	1206	70	22.8	0.95	2920	390		
ELE9K2-120J30N-24WC					2860	465		
ELE9K2-144J30F-24WC	1446	84	27.4	1.14	3510	465		
ELE9K2-144J30N-24WC					3440	555		



番号	部品名	数	材質・仕様	摘要
5	取付具	2	SUS t0.5	
4	カバー	1	PC	拡散剤配合
3	口出線組立	2	電線0.5sq	コネクタ(住鋺テック CE)
2	ベース	1	アルミニウム合金	銀色艶消し陽極酸化皮膜
1	LED	N	チップ形	日亜化学工業
品名	マルチパワーライン (中央出し仕様)		機能	防塵・防水・防湿
形名	ELE9K2形 24V 屋内外 防湿		保護等級	IP65
発行	2021. 03. 11		作成	検図 承認
http://www.moriyama-corp.co.jp/			単位mm・第三角法	

■LED寿命は光束維持率70%で4万時間以上

※弊社調光ドライバ(EBC-2,EBC-4)により調光可能