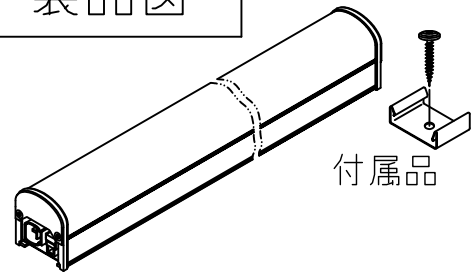
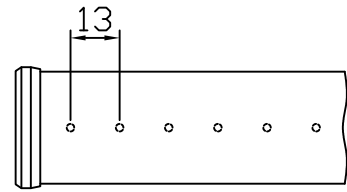


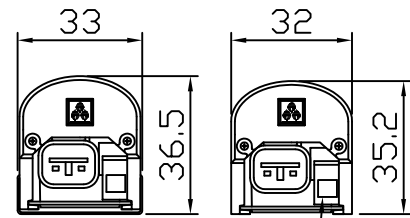
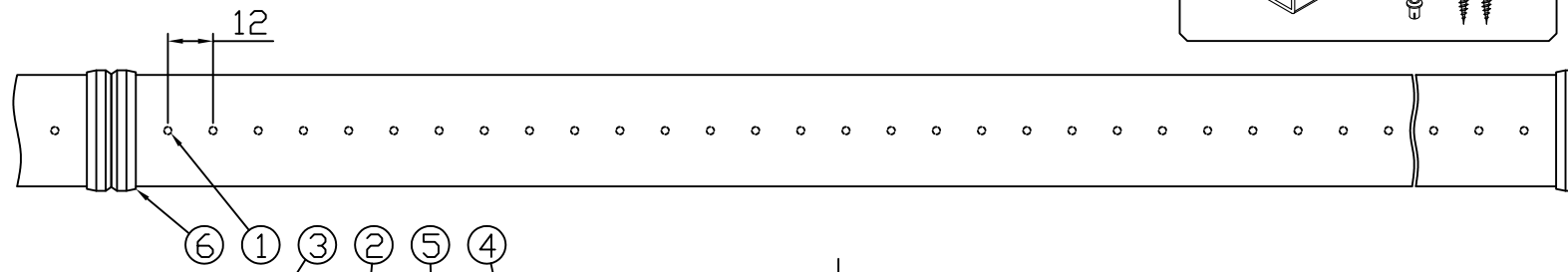
製品図



付属品



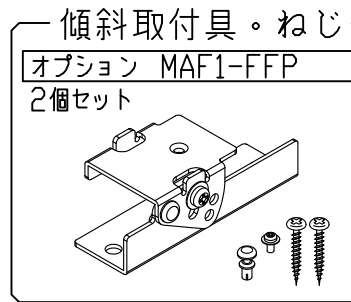
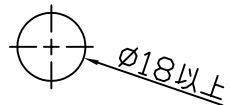
L354タイプ: ELC9P2-026xxxx-100C



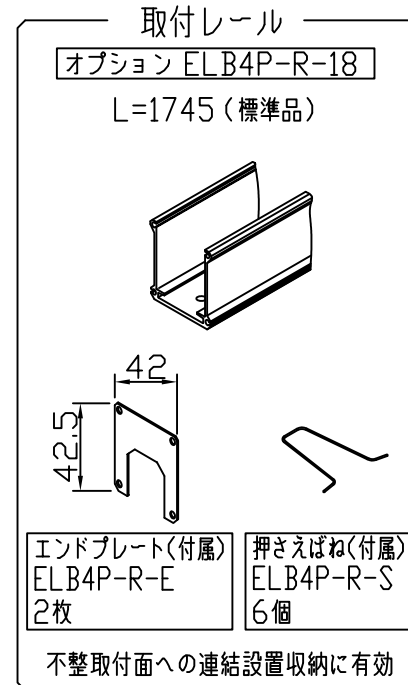
取付具装着状態

接地用速結端子

[コネクタ貫通孔径]

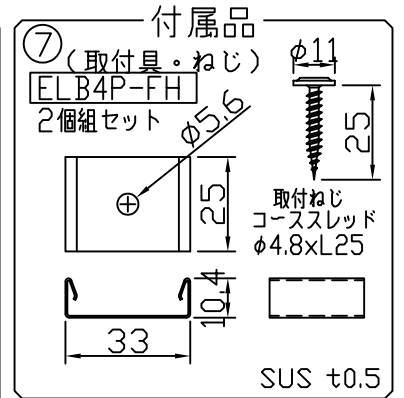


傾斜取付具・ねじ
オプション MAF1-FFP
2個セット

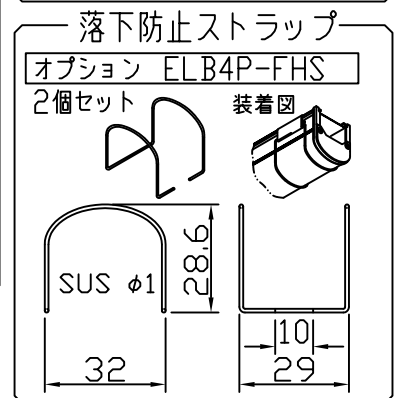


取付レール
オプション ELB4P-R-18
L=1745 (標準品)

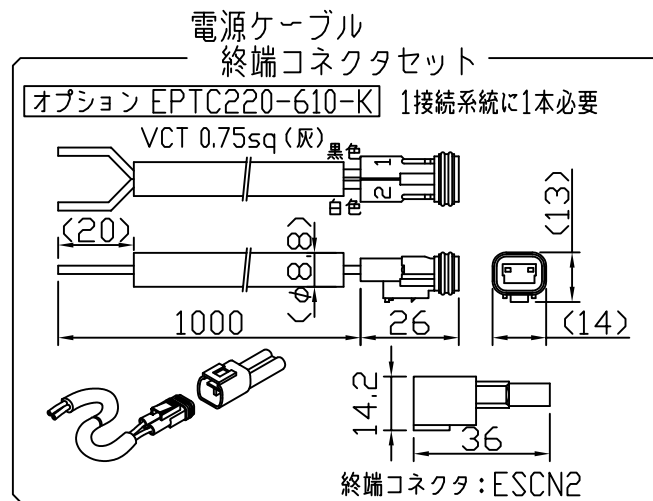
エンドプレート(付属)
ELB4P-R-E
2枚
押さえばね(付属)
ELB4P-R-S
6個
不整取付面への連結設置収納に有効



付属品
⑦(取付具・ねじ)
ELB4P-FH
2個組セット

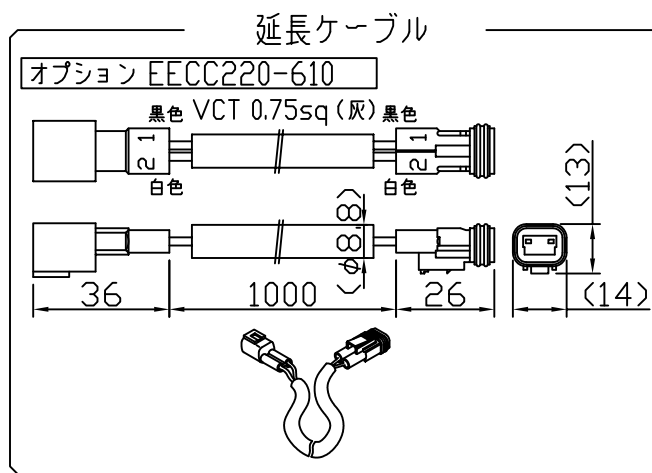


落下防止ストラップ
オプション ELB4P-FHS
2個セット

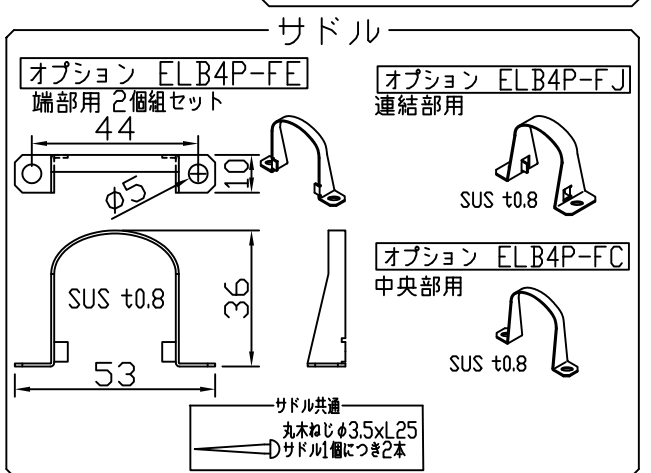


電源ケーブル
終端コネクタセット
オプション EPTC220-610-K 1接続系統に1本必要

終端コネクタ: ESCN2



延長ケーブル
オプション EECC220-610



サドル
オプション ELB4P-FE
端部用 2個組セット

オプション ELB4P-FJ
連結部用
オプション ELB4P-FC
中央部用

《使用上の注意》

1. 取付環境によりベース温度は60℃程度になることがありますが、LED寿命に著しい影響はしません。
2. 閉鎖した狭小環境に設置される場合は、ベース温度が65℃を超えない範囲としてください。
3. 電源電圧は定格値の±6%以内としてください。
4. 通電中に長時間ベースに触れないでください。低温やけどのおそれがあります。
5. 通電中にLEDを至近から直視しないでください。目を傷めるおそれがあります。
6. LEDは素子の性質上バラツキがあるため、同じ形名でも製品ごとに発光色・明るさが異なる場合があります。
7. 本製品の最大連結長は20mです。

⚠ この製品は、100Vで点灯します。送り側にこの製品シリーズ以外の器具を接続しないでください

仕様概要 (編末用はELC9P2-xxxE35x-100C)

形名	長さ L (mm)	定格電圧100V 消費電力 (W)	入力電流 (A)	配光角 (度)	全光束 (lm)	固有エネルギー 消費効率 (lm/W)	質量 (g)	付属品 員数
ELC9P2-026J35F-100C	354	7.6	0.08	120	910	119.7	260	2
ELC9P2-026J35N-100C				35/120	840	110.5	285	
ELC9P2-048J35F-100C	582	14.0	0.16	120	1670	119.2	385	
ELC9P2-048J35N-100C				35/120	1540	110.0	435	
ELC9P2-072J35F-100C	870	21.0	0.24	120	2510	119.5	525	
ELC9P2-072J35N-100C				35/120	2310	110.0	600	

LED寿命は光束維持率70%で4万時間以上。配光角は幅方向/長手方向。

[形名付与法]

ELC9P2-072J35F-100C

F: フロストカバー
N: レンズナロー
35: 温白色 3500K
J: 連結用 E: 端末用
LED数

LED色温度	3500K	調光可能
LED演色性	Ra83	
LED色度	3step相当	

番号	部品名	数	材質・仕様	摘要
7	付属品(取付具・ねじ)	2	SUS	-
6	サイドカバー	2	ADC12	白色塗装
5	トップカバー	1	PC (フロスト)	光学拡散剤配合
4	内装レンズ	N	PMMA (クリア)	集光タイプに内装
3	コネクタ	2	PBT	住鋺CL07D 白色
2	ベース	1	アルミ合金	銀艶消し陽極酸化皮膜
1	LED	N	チップ形	日亜化学工業

品名	パワーLED≤100防水		機能	防塵・防水・防湿
形名	ELC9P2-C形 100V 屋外防湿		保護等級	IP65
発行	2020.03.02		作成	検図 承認
森山産業株式会社 http://www.moriyama-corp.co.jp/				
単位mm・第三角法				