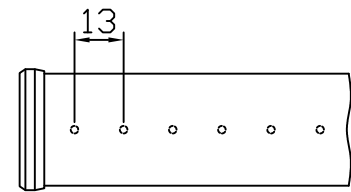
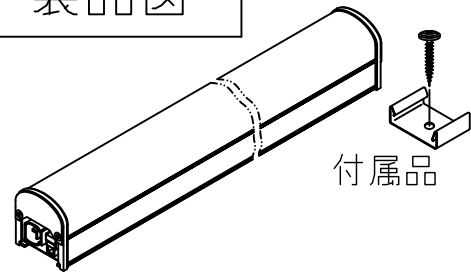
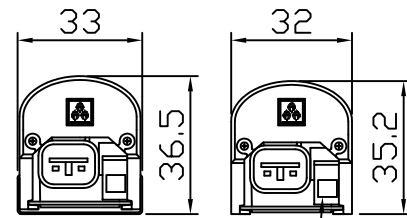
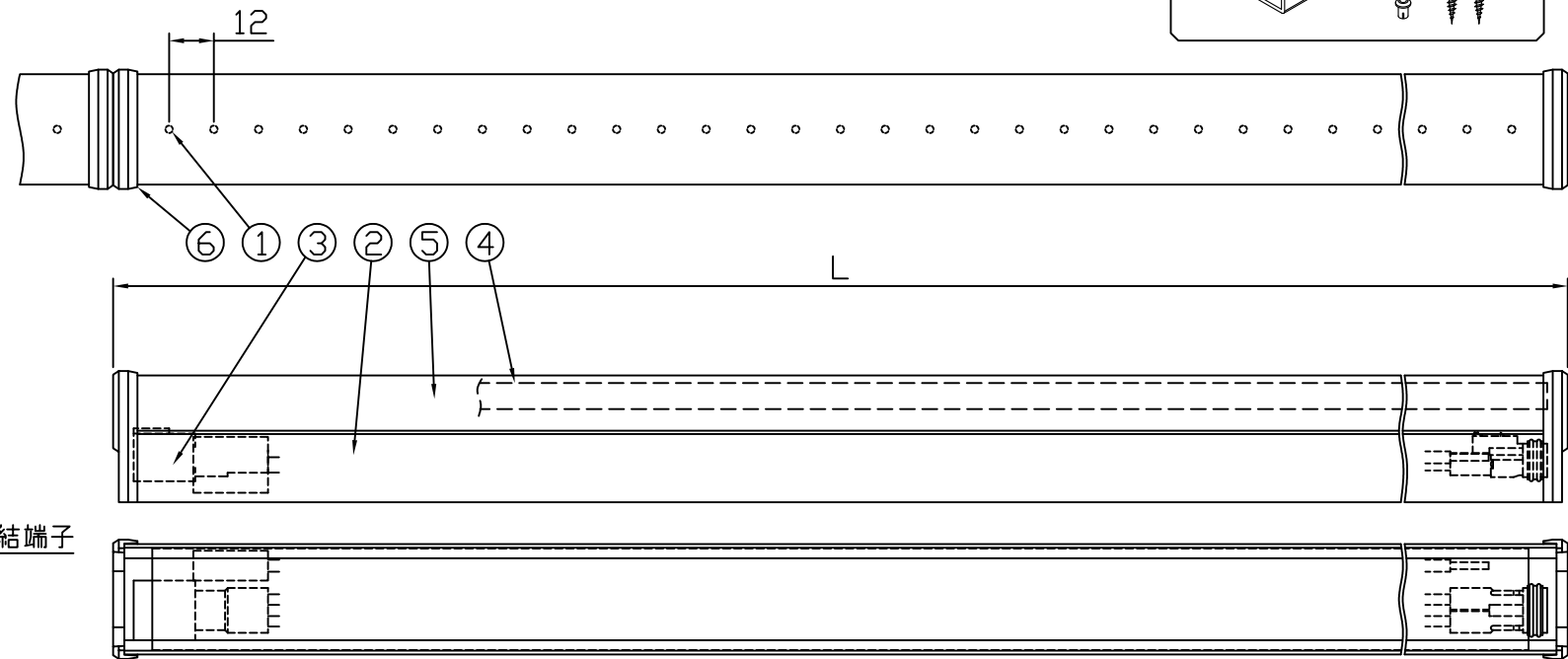


製品図



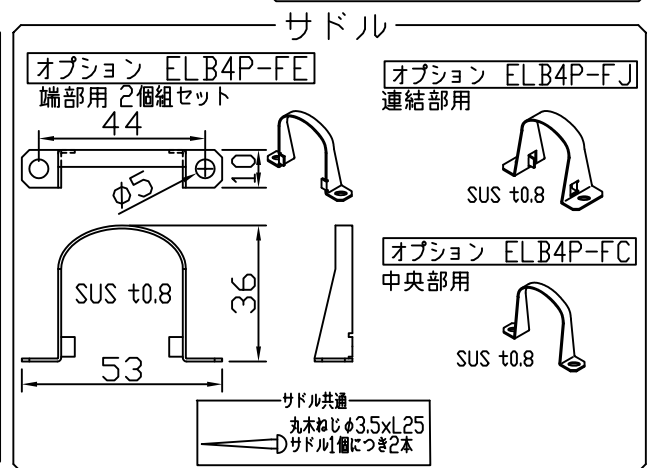
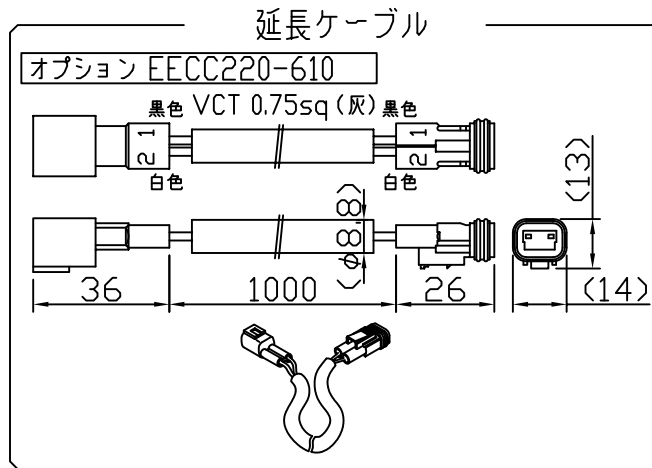
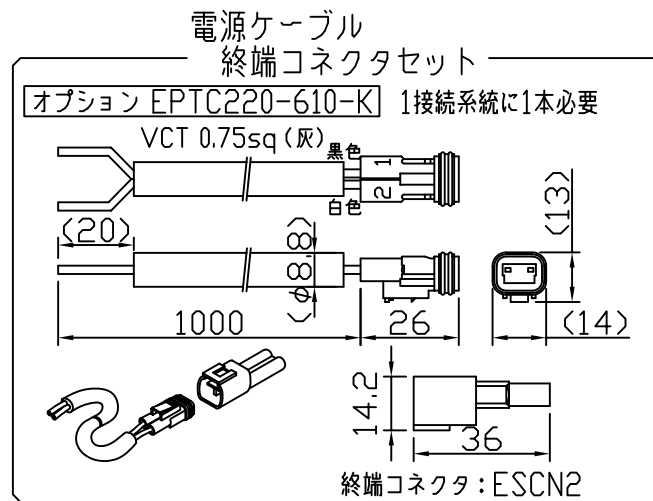
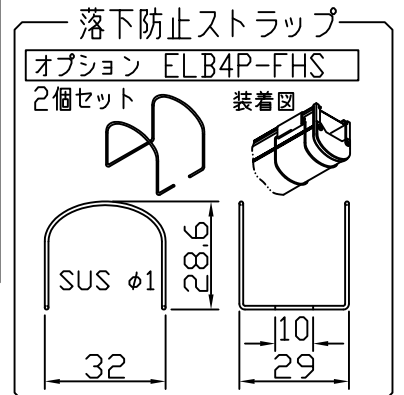
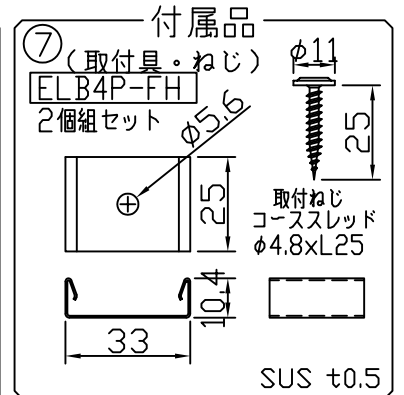
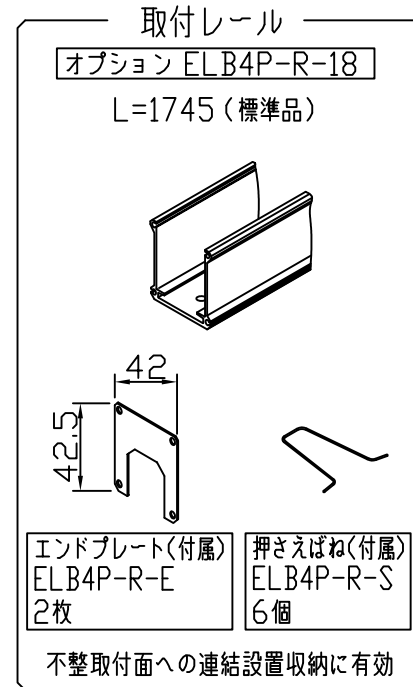
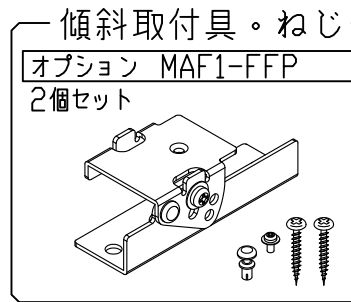
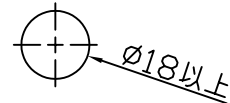
L354タイプ: ELC9P2-026xxxx-100C



取付具装着状態

接地用速結端子

[コネクタ貫通孔径]



《使用上の注意》

1. 取付環境によりベース温度は60℃程度になることがありますが、LED寿命に著しい影響はしません。
2. 閉鎖した狭小環境に設置される場合は、ベース温度が65℃を超えない範囲としてください。
3. 電源電圧は定格値の±6%以内としてください。
4. 通電中に長時間ベースに触れないでください。低温やけどのおそれがあります。
5. 通電中にLEDを至近から直視しないでください。目を傷めるおそれがあります。
6. LEDは素子の性質上バラツキがあるため、同じ形名でも製品ごとに発光色・明るさが異なる場合があります。
7. 本製品の最大連結長は20mです。

⚠ この製品は、100Vで点灯します。送り側にこの製品シリーズ以外の器具を接続しないでください

仕様概要 (■末用はELC9P2-xxxE30x-100C)

形名	長さ L (mm)	定格電圧100V 消費電力 (W)	入力電流 (A)	配光角 (度)	全光束 (lm)	固有エネルギー 消費効率 (lm/W)	質量 (g)	付属品 員数
ELC9P2-026J30F-100C	354	7.6	0.08	120	910	119.7	260	2
ELC9P2-026J30N-100C				35/120	840	110.5	285	
ELC9P2-048J30F-100C	582	14.0	0.16	120	1670	119.2	385	
ELC9P2-048J30N-100C				35/120	1540	110.0	435	
ELC9P2-072J30F-100C	870	21.0	0.24	120	2510	119.5	525	
ELC9P2-072J30N-100C				35/120	2310	110.0	600	

LED寿命は光束維持率70%で4万時間以上。配光角は幅方向/長手方向。

[形名付与法]

ELC9P2-072J30F-100C

F: フロストカバー
N: レンズナロー
30: 電球色 3000K
J: 連結用 E: 端末用
LED数
2: 調光

LED色温度	3000K	調光可能
LED演色性	Ra83	
LED色度	3step相当	

符号	改定記事	日付	担当	承認

番号	部品名	数	材質・仕様	摘要												
7	付属品(取付具・ねじ)	2	SUS	-												
6	サイドカバー	2	ADC12	白色塗装												
5	トップカバー	1	PC(フロスト)	光学拡散剤配合												
4	内装レンズ	N	PMMA(クリア)	集光タイプに内装												
3	コネクタ	2	PBT	住銀CL07D 白色												
2	ベース	1	アルミ合金	銀艶消し陽極酸化皮膜												
1	LED	N	チップ形	日亜化学工業												
<table border="1"> <tr> <td>品名</td> <td>パワーLED≤100防水</td> <td>機能</td> <td>防塵・防水・防湿</td> </tr> <tr> <td>形名</td> <td>ELC9P2-C形 100V 屋外防湿</td> <td>保護等級</td> <td>IP65</td> </tr> <tr> <td>発行</td> <td>2020.03.02</td> <td>作成</td> <td>検図 承認</td> </tr> </table>					品名	パワーLED≤100防水	機能	防塵・防水・防湿	形名	ELC9P2-C形 100V 屋外防湿	保護等級	IP65	発行	2020.03.02	作成	検図 承認
品名	パワーLED≤100防水	機能	防塵・防水・防湿													
形名	ELC9P2-C形 100V 屋外防湿	保護等級	IP65													
発行	2020.03.02	作成	検図 承認													
<p>森山産業株式会社</p> <p>http://www.moriyama-corp.co.jp/</p>																
単位mm・第三角法																