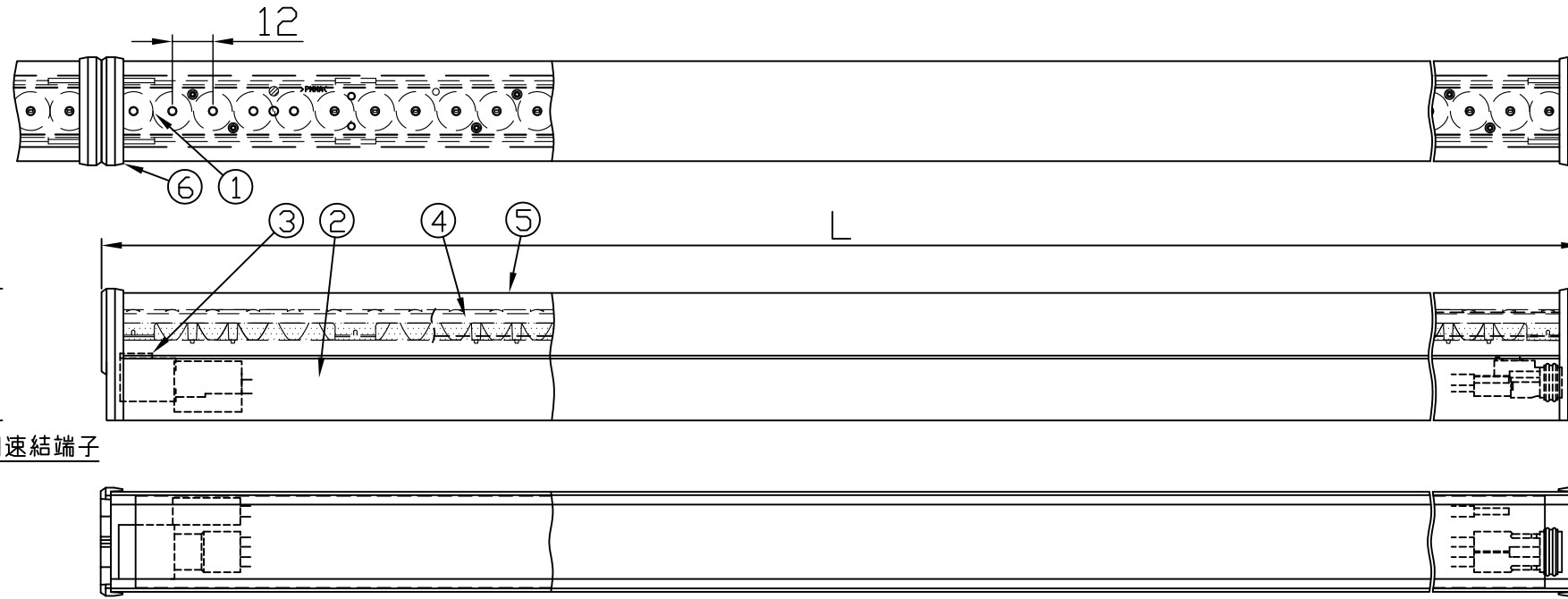
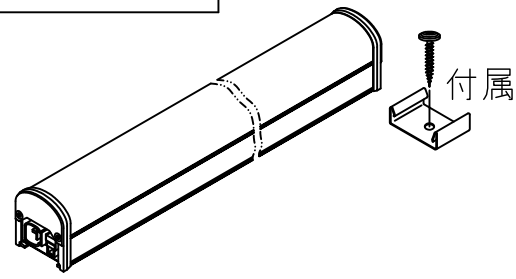


製品図

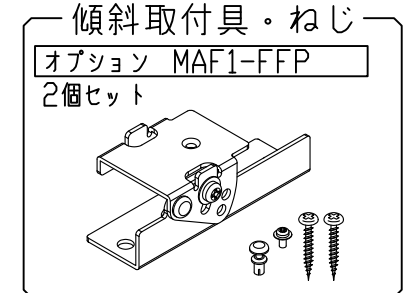
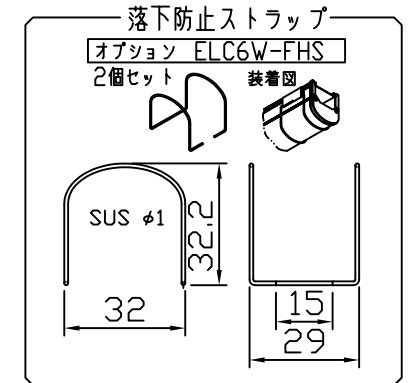
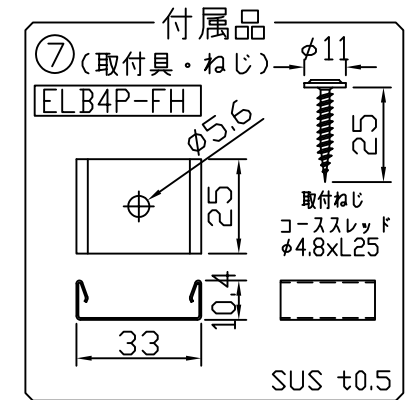
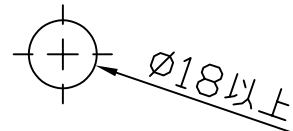
符号	改定記事	日付	担当	承認



取付具装着状態

接地用速結端子

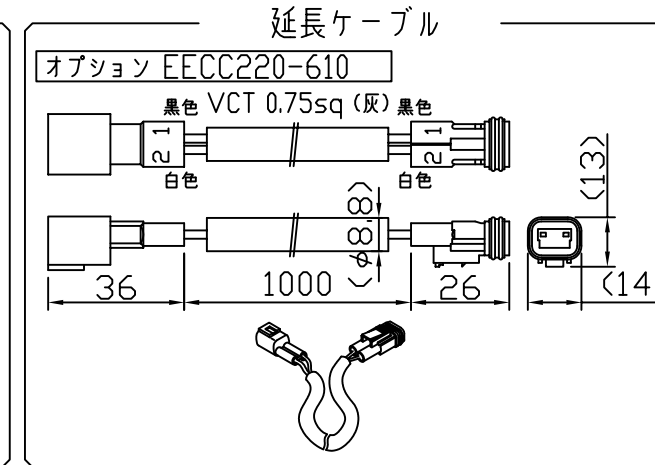
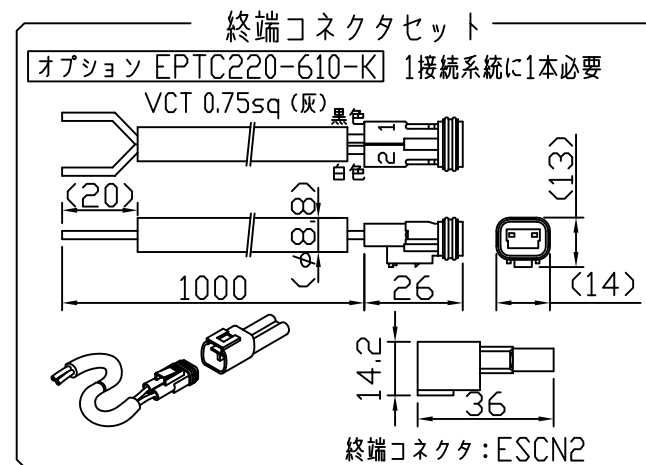
[コネクタ貫通穴径]



〈使用上の注意〉

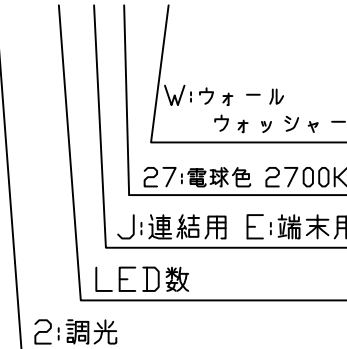
1. 取付環境によりベース温度は60℃程度になることがありますが、LED寿命に著しい影響はしません。
2. 閉鎖した狭隙環境に設置される場合は、ベース温度が65℃を超えない範囲としてください。
3. 電源電圧は定格値の±6%以内としてください。
4. 通電中に長時間ベースに触れないでください。低温やけどのおそれがあります。
5. 通電中にLEDを至近から直視しないでください。目を傷めるおそれがあります。
6. LED素子の性質として、同じ形名でも製品ごとに発光色・明るさが僅かに異なる場合があります。
7. 本製品の最大連接長は20mです。

⚠ この製品は、100Vで点灯します。送り側にこの製品シリーズ以外の器具を接続しないでください



[形名付与法]

ELC7P2-48J27W-100C



LED色温度	2700K	調光可能
LED演色性	Ra82	
LED色度	3step	

仕様概要 (端末用はELC7P2-xxE27W-100C)

形名	長さ L (mm)	定格電圧100V		配光角 (度)	全光束 (lm)	固有エネルギー消費効率 (lm/W)	質量 (g)	付属品員数
		消費電力 (W)	入力電流 (A)					
ELC7P2-48J27W-100C	582	14.0	0.16	18	1120	80.0	435	2
ELC7P2-72J27W-100C	870	21.0	0.24		1680	80.0	620	

LED寿命は光束維持率70%で4万時間以上。配光角は幅方向/長手方向。

番号	部品名	数	材質・仕様	摘要
7	付属品(取付具・ねじ)	N	SUS	-
6	サイドカバー	2	ADC12	白色塗装
5	トップカバー	1	PC (フロスト)	光学拡散剤配合
4	内装レンズ	N	PMMA (クリア)	
3	コネクタ	2	PBT	住鋳CL07D 白色
2	ベース	1	アルミニウム合金	銀鏡消し陽極酸化皮膜
1	LED	N	チップ形	日亜化学工業

品名	P7-LEDs100防水 ウォールウォッシャー		機能	防塵・防水・防湿
形名	ELC7P2形 100V 屋外防湿		保護等級	IP65
発行	2020. 08. 03		作成	検図 承認
<b>森山産業株式会社</b> <a href="http://www.moriyama-corp.co.jp/">http://www.moriyama-corp.co.jp/</a>				
単位mm・第三角法				