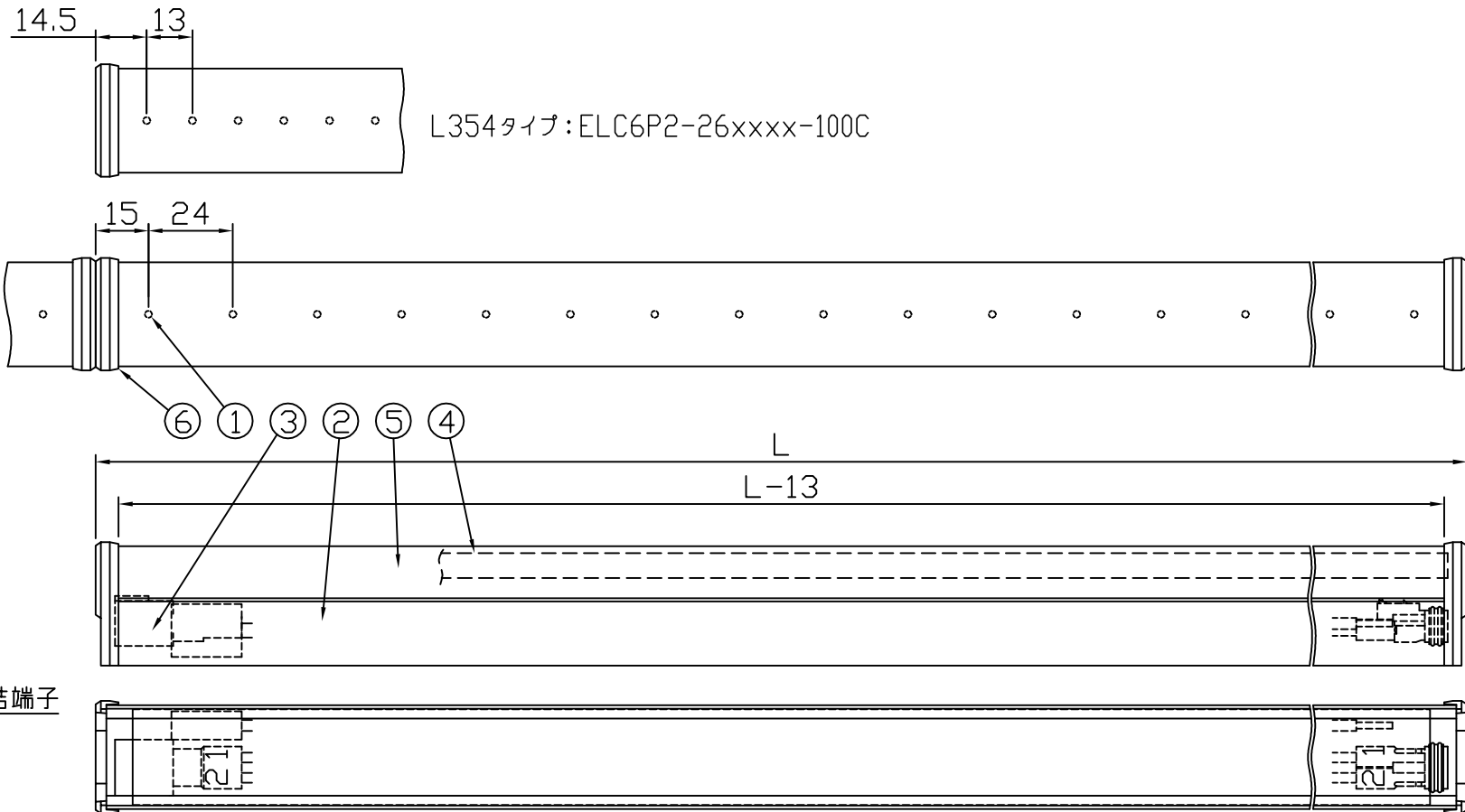
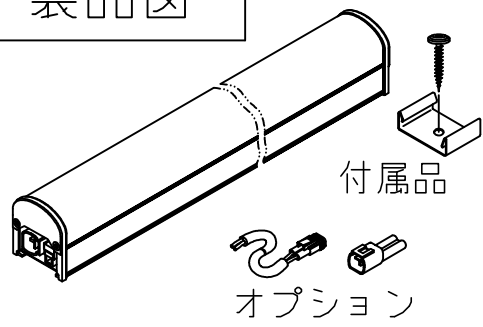
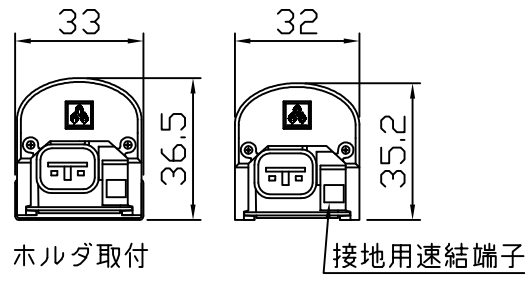


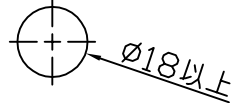
製品図



L354タイプ: ELC6P2-26xxxx-100C



[コネクタ貫通孔径]



《使用上の注意》

1. 取付環境によりベース温度は60℃程度になることがありますが、LED寿命に著しい影響はしません。
2. 閉鎖した狭限環境に設置される場合は、ベース温度が65℃を超えない範囲としてください。
3. 電源電圧は定格値の±6%以内としてください。
4. 通電中に長時間ベースに触れないでください。低温やけどのおそれがあります。
5. 通電中にLEDを至近から直視しないでください。目を傷めるおそれがあります。
6. LEDは素子の性質上バラツキがあるため、同じ形名でも製品ごとに発光色・明るさが異なる場合があります。
7. 本製品の最大連結長は20mです。

⚠ この製品は、100Vで点灯します。送り側にこの製品シリーズ以外の器具を接続しないでください

レール  
オプション ELB4P-R-18  
L=1745 (標準品)

エンドプレート(付属) ELB4P-R-E 2枚  
押さえばね(付属) ELB4P-R-S 6個  
不整取付面への連結設置収納に有効

ホルダ  
付属 ELB4P-FH  
2個組セット

コーススレッド  $\phi 4.8 \times L25$   
SUS t0.5

ストラップ  
オプション ELB4P-FH-S  
2個セット

装着図  
SUS  $\phi 1$   
28.1  
32  
10  
29

電源ケーブル  
終端コネクタセット  
オプション EPTC220-610-K 1接続系統に1本必要

VCT 0.75sq (灰) 黒色  
白色  
約18  
1000  
26  
(13)  
(14)  
14.2  
36  
終端コネクタ: ESCN2

延長ケーブル  
オプション EECC220-610

黒色 VCT 0.75sq (灰) 黒色  
白色  
36  
1000  
26  
(13)  
(14)

サドル  
オプション ELB4P-FE  
2個組セット

丸ねじ  $\phi 3.5 \times L25$   
サドル1個につき2本  
44  
 $\phi 5$   
10  
36  
53  
端部用 SUS t0.8

仕様概要 (端末用はELC6P2-xxE40x-100C) 定格電圧: 100V

| 形名                 | 長さ L (mm) | 定格電力 (W) | 入力電流 (A) | 配光角 (度) | 全光束 (lm)参考値 |
|--------------------|-----------|----------|----------|---------|-------------|
| ELC6P2-26J40F-100C | 354       | 7.6      | 0.08     | 120     | 710         |
| ELC6P2-26J40L-100C |           |          |          | 60/120  | 660         |
| ELC6P2-26J40N-100C |           |          |          | 35/120  | 660         |
| ELC6P2-24J40F-100C | 582       | 14.0     | 0.16     | 120     | 1390        |
| ELC6P2-24J40L-100C |           |          |          | 60/120  | 1280        |
| ELC6P2-24J40N-100C |           |          |          | 35/120  | 1280        |
| ELC6P2-36J40F-100C | 870       | 21.0     | 0.24     | 120     | 2090        |
| ELC6P2-36J40L-100C |           |          |          | 60/120  | 1930        |
| ELC6P2-36J40N-100C |           |          |          | 35/120  | 1930        |

LED寿命は光束維持率70%で4万時間以上。配光角は幅方向/長手方向。フロストカバーの見え目はヘイズ調

[配光特性] 幅方向参考

[形名付与法] ELC6P2-36J40F-100C

F:フロストカバー  
L:レンズミディアム  
N:レンズナロー  
(M:乳半セミワイド)

40:4000K  
J:送り付 E:送りなし  
LED数  
LEDピッチ 2:24mm

|        |       |      |
|--------|-------|------|
| LED色温度 | 4000K | 調光対応 |
| LED演色性 | Ra83  |      |
| LED色度  | sw40  |      |

| 番号 | 部品名    | 数 | 材質・仕様       | 摘要             |
|----|--------|---|-------------|----------------|
| 6  | サイドカバー | 2 | ADC12       | 白色塗装           |
| 5  | トップカバー | 1 | PC (フロスト)   | 光学拡散剤配合        |
| 4  | 内装レンズ  | N | PMMA (クリア)  | 集光タイプに内装       |
| 3  | コネクタ組立 | 2 | PTFE 0.75sq | コネクタ (住鋺CL07D) |
| 2  | ベース    | 1 | アルミ合金       | 銀艶消し陽極酸化皮膜     |
| 1  | LED    | N | チップ形        | 日亜化学工業         |

| 品名 | パワーLED $\leq 100$ 防水[調光] |                | 保護等級 | IP64  |
|----|--------------------------|----------------|------|-------|
| 形名 | ELC6P2形                  | 100V 4000K 屋外用 | 仕様図番 | -     |
| 発行 | 2017.02.23               |                | 作成   | 検図 承認 |

森山産業株式会社

http://www.moriyama-corp.co.jp/

単位mm・第三角法