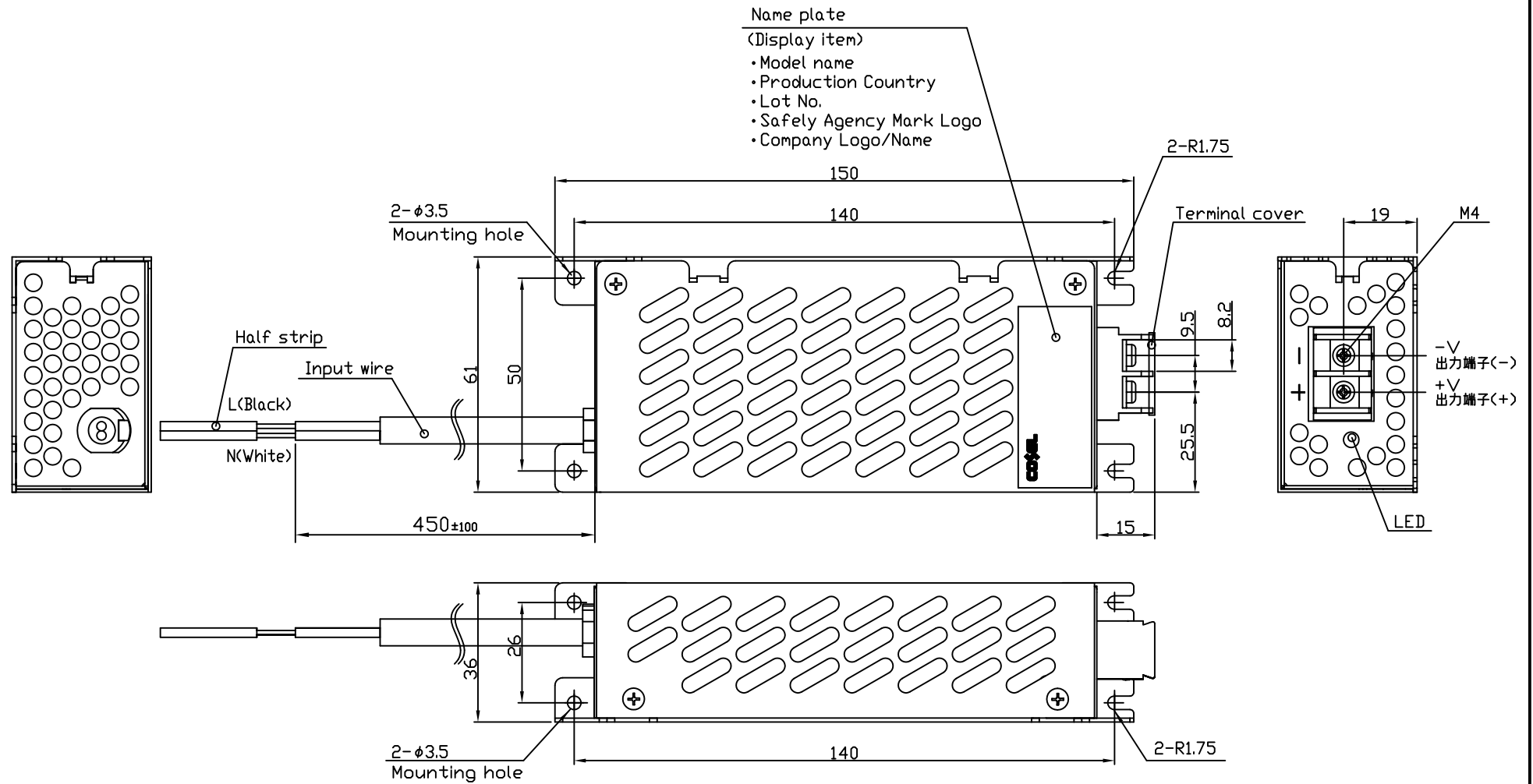


製品図

符号	改定記事	日付	担当	承認



- ※ Tolerance 公差: ±1
- ※ Mass 質量: 370g or less
- ※ Dimensions in mm 単位: mm
- ※ Chassis Material シャーシ材質: Hot-dip Galvanized Steel board 溶融亜鉛めっき鋼板
- ※ PCB Material/Thickness 印刷配線板: CEM3 / 1.6mm
- ※ Screw tightening torque: M4 1.6N・m(16.9kgf・cm)max
- ※ Input wire 入力電線: VCTF 0.75sq×2C

電気用品安全法技術基準 適合性検査 特定電気用品適合確認済

品名	コーセル製 直流電源	保護等級	-
形名	SPLFA30F-xx 30W	仕様図番	-
発行	2012. 09. 13	作成	検図 承認

森山産業株式会社

http://www.moriyama-corp.co.jp/

A3 1/1 単位mm・第三角法