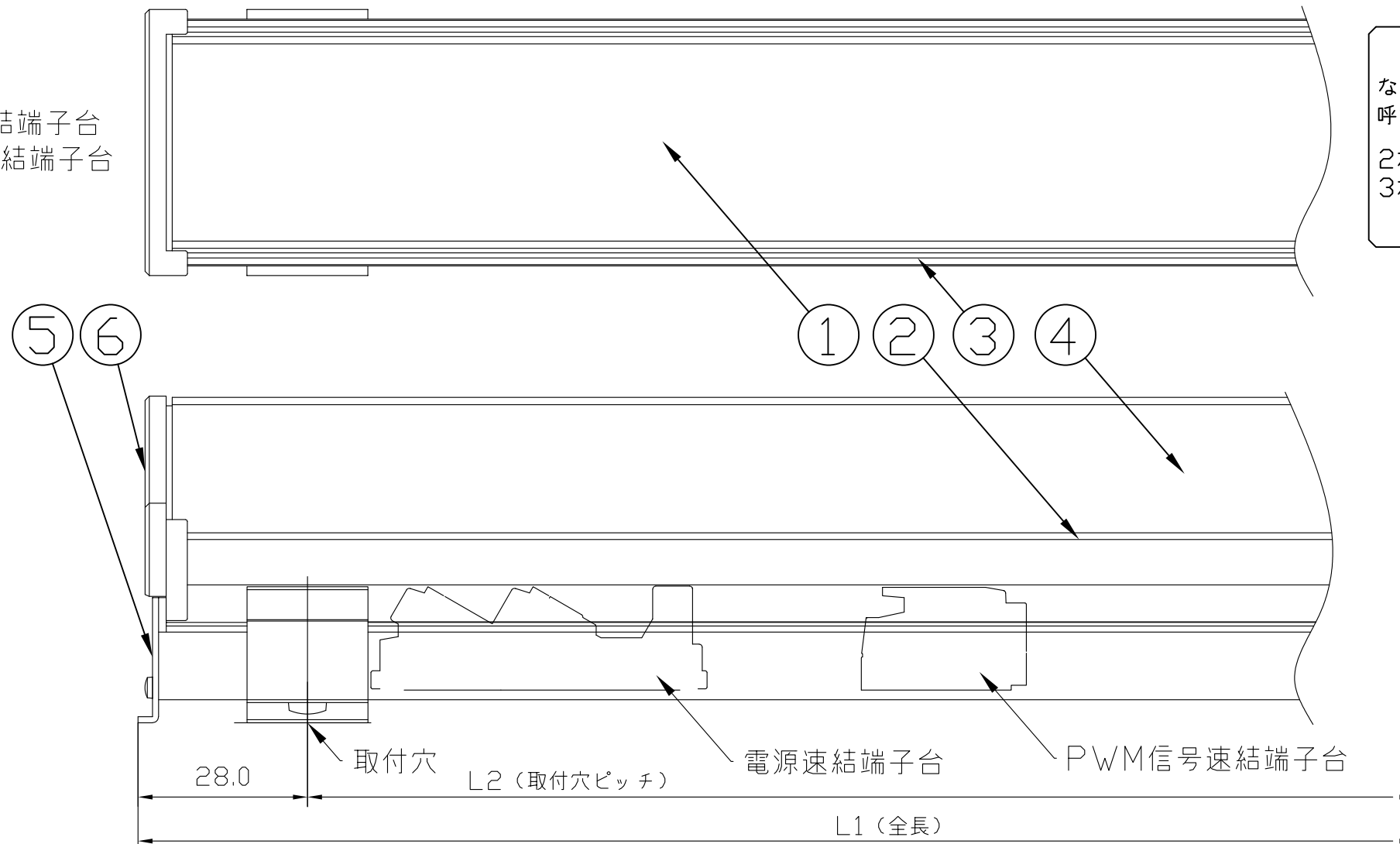
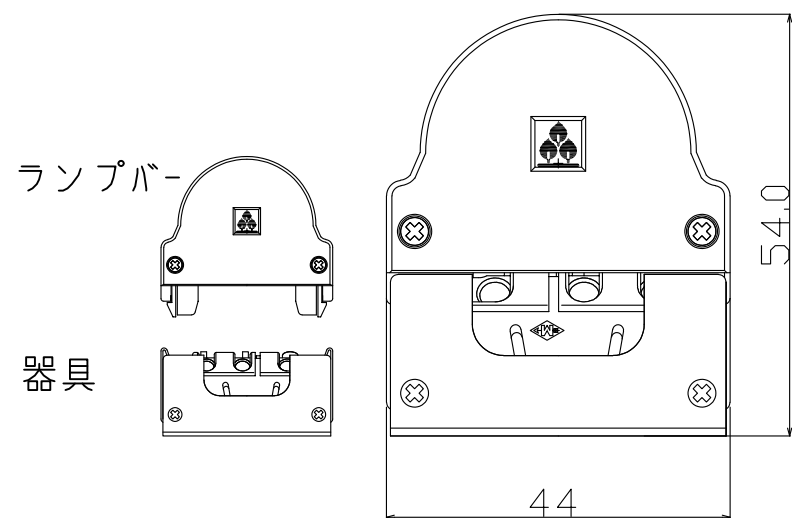
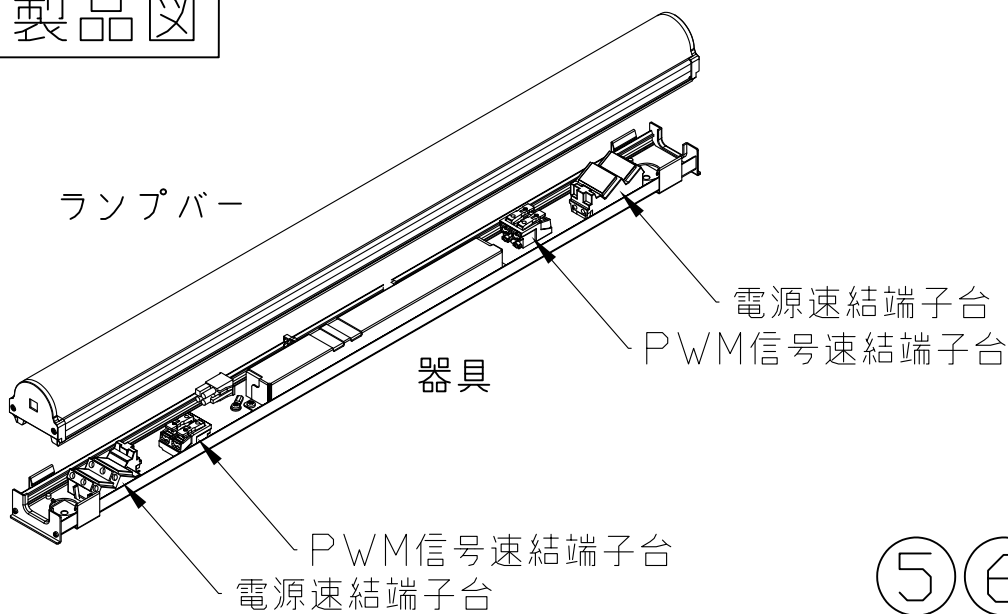


製品図

| 符号 | 改定記事 | 日付 | 担当 | 承認 |
|----|------|----|----|----|
|    |      |    |    |    |



**付属品**

なべ頭  
呼び4.0×25

2本 (全長583品用)  
3本 (全長871,1159品用)

**オプション**

電源連結用ケーブル  
MAF1-JSS110-2

PWM調光連結用ケーブル  
MAF1-JSS220-C

2個1組  
SUS

傾斜取付具・ねじ  
MAF1-FFM

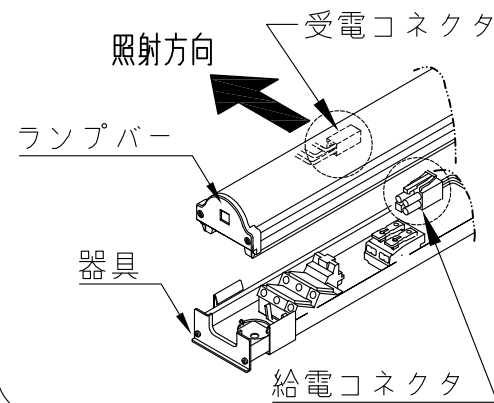
〈使用上の注意〉

1. 取付環境によりベース温度は60℃程度になることがありますが、LED寿命に著しい影響はしません。
2. 閉鎖した狭隙環境に設置される場合は、ベース温度が65℃を超えない範囲としてください。
3. 電源電圧は定格値の±6%以内としてください。
4. 通電中に長時間ベースに触れないでください。低温やけどのおそれがあります。
5. 通電中にLEDを至近から直視しないでください。目を傷めるおそれがあります。
6. LEDは素子の性質上バラツキがあるため、同じ形名でも製品ごとに発光色・明るさが異なる場合があります。
7. 本製品の最大連結長はAC100V:30m/AC200V:50mです。

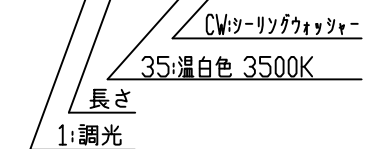
⚠ この製品は、100/200Vで点灯します。送り側にこの製品シリーズ以外の器具を接続しないでください

【注意】

この製品は片方のみ照射します。  
取付時、照射方向を確認の上、取付けてください。  
接続コネクタ(受電/給電)側に光が照射します。



[形名付与法]  
MAL106-735CW



|        |       |               |
|--------|-------|---------------|
| LED色温度 | 3500K | 調光可能<br>PWM調光 |
| LED演色性 | Ra82  |               |
| LED色度  | 3step |               |

仕様概要

| タイプ             | ランプバー<br>形名  | 器具形名   | 長さ L1<br>(mm) | L2<br>(mm) | 定格電圧100V    |             | 定格電圧200V    |             | 配光角<br>(度) | 全光束<br>(lm) | 固有エネルギー消費効率<br>(lm/W) |      | 質量<br>(g) | 付属品<br>員数 |
|-----------------|--------------|--------|---------------|------------|-------------|-------------|-------------|-------------|------------|-------------|-----------------------|------|-----------|-----------|
|                 |              |        |               |            | 消費電力<br>(W) | 入力電流<br>(A) | 消費電力<br>(W) | 入力電流<br>(A) |            |             | 100V                  | 200V |           |           |
| シーリング<br>ウォッシャー | MAL106-735CW | MAF106 | 583           | 527        | 14.0        | 0.16        | 14.0        | 0.08        | 18         | 1120        | 80.0                  | 80.0 | 675       | 2         |
|                 | MAL109-735CW | MAF109 | 871           | 407.5×2    | 21.0        | 0.24        | 21.0        | 0.12        |            | 1680        | 80.0                  | 80.0 | 935       | 3         |
|                 | MAL112-735CW | MAF112 | 1159          | 551.5×2    | 27.9        | 0.32        | 27.9        | 0.16        |            | 2240        | 80.2                  | 80.2 | 1210      |           |

\*LED寿命は光束維持率70%で4万時間以上。

| 番号 | 部品名            | 数 | 材質・仕様    | 摘要         |
|----|----------------|---|----------|------------|
| 7  | 付属品            | N | SUS      | -          |
| 6  | サイドカバー (ランプバー) | 2 | PC (乳半)  | 光学拡散剤配合    |
| 5  | サイドカバー (器具)    | 2 | SGCC     | 垂れめっき      |
| 4  | トップカバー         | 1 | PC       | 光学拡散剤配合    |
| 3  | ベース (ランプバー)    | 1 | アルミニウム合金 | 銀鏡消し陽極酸化皮膜 |
| 2  | ベース (器具)       | 1 | アルミニウム合金 | 銀鏡消し陽極酸化皮膜 |
| 1  | LED            | N | チップ形     | 日亜化学工業     |

|    |                                    |      |       |
|----|------------------------------------|------|-------|
| 品名 | モジュールレズシリーズ シーリングウォッシャー            | 保護等級 | -     |
| 形名 | MAF106/109/112形 100/200V 3500K 屋内用 | 仕様図番 | -     |
| 発行 | 2020. 03. 02                       | 作成   | 検図 承認 |



森山産業株式会社



http://www.moriyama-corp.co.jp/

単位mm・第三角法