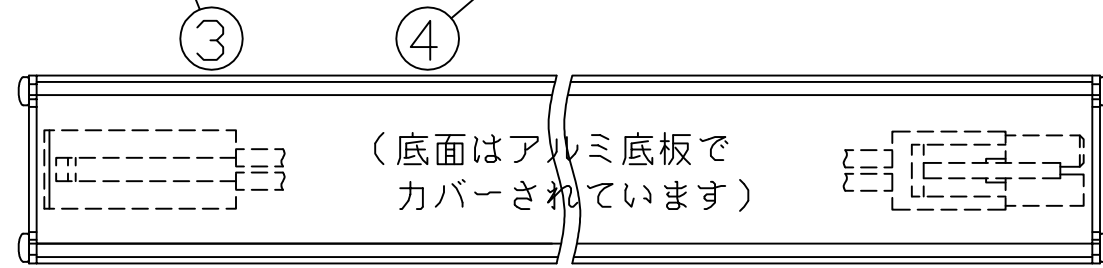
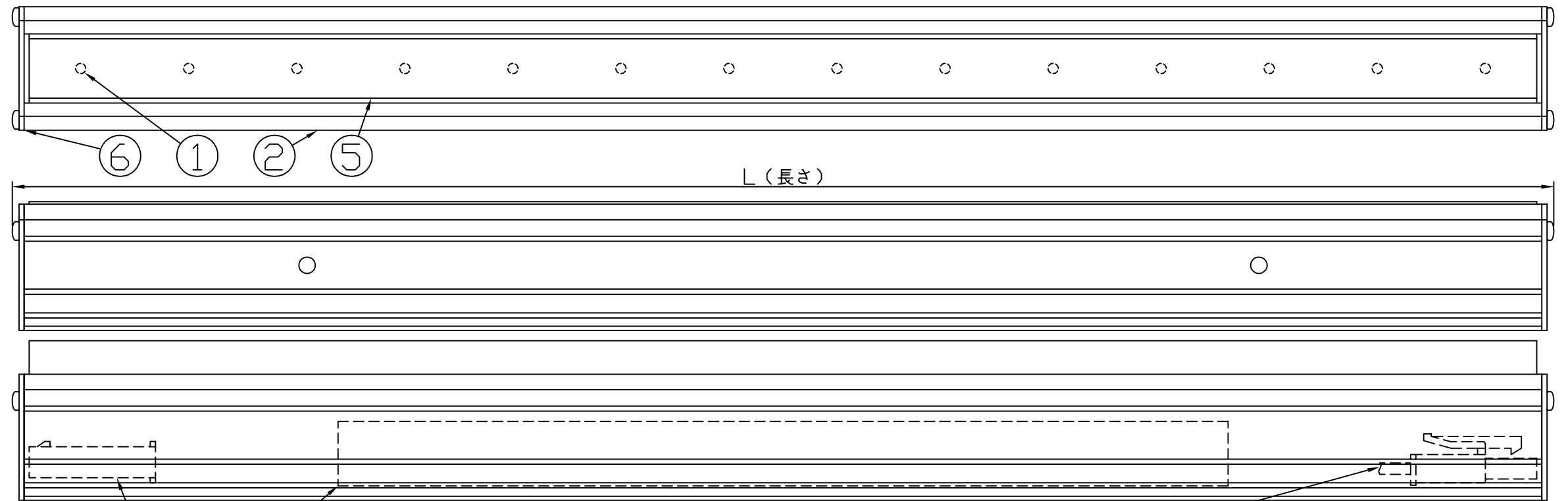
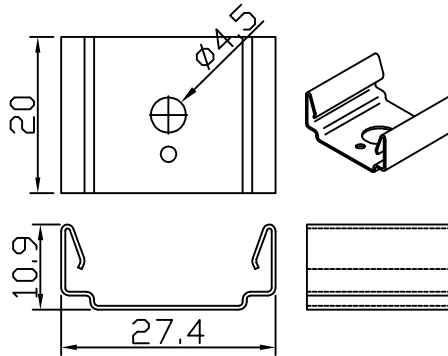
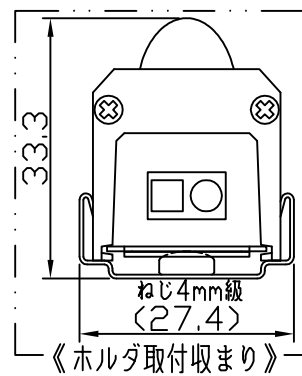
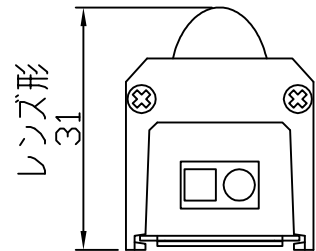
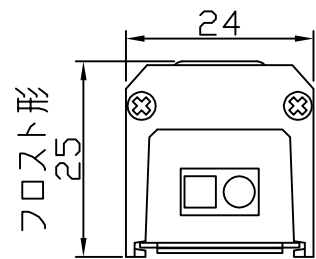
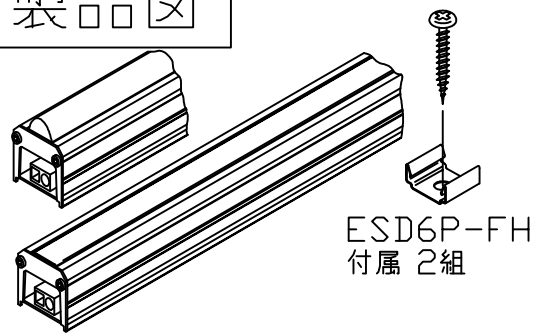
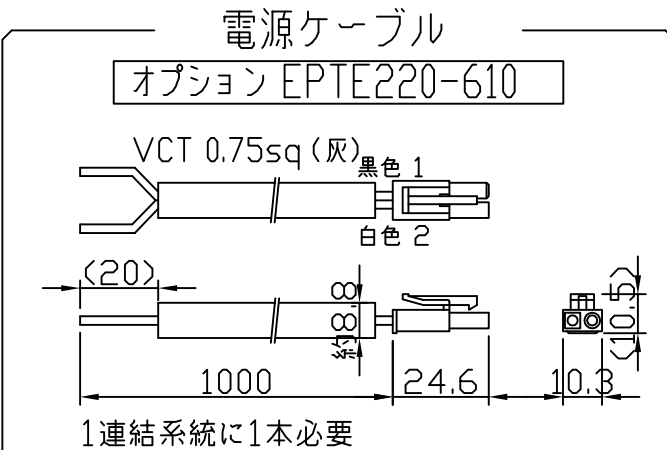
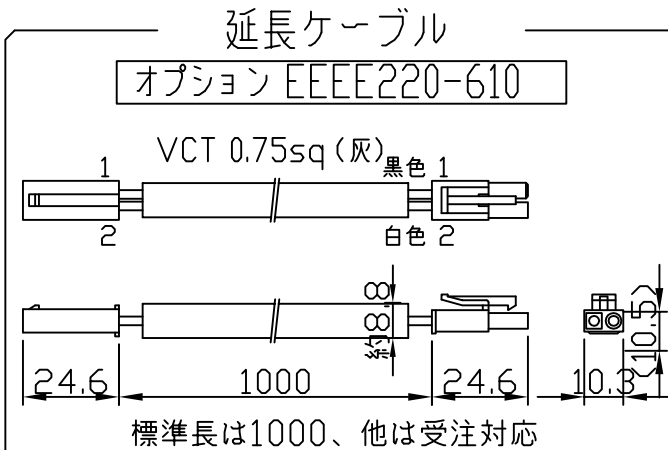


符号	改定記事	日付	担当	承認



- [ 注意事項 ]
1. 取付環境によりベース温度は60℃程度になることがありますが、LED寿命に著しい影響はしません。
  2. 閉鎖した狭限環境に設置される場合は、ベース温度が70℃を超えない範囲としてください。
  3. 電源電圧は定格値の±6%以内としてください。
  4. 通電中に長時間ベースに触れないでください。低温やけどのおそれがあります。
  5. 通電中にLEDを至近から直視しないでください。目を傷めるおそれがあります。
  6. LED素子の性質として、同じ形名でも製品ごとに発光色・明るさが僅かに異なる場合があります。
  7. 本製品の最大連結長は20mです。

⚠ この製品は、100Vで点灯します。送り側にこの製品シリーズ以外の器具を接続しないでください。



[ 配光特性 ]  
N:ナローレンズ 35°  
F:フロスト 120°  
※幅方向配光模式図

[ 形名付与法 ]  
ESD6P1-28J50F-100E

M:乳半ワイド  
N:ナローレンズ  
F:フロスト  
J:送り付 E:端末用  
長さ記号(LED数)  
LEDピッチ21mm 調光形

[ コネクタ貫通穴径 ]  
φ13以上

電源ケーブル等のコネクタ貫通参照

LED色温度	5000K	調光可能
LED色度	sw50	
LED演色性	Ra73	

[ 仕様概要 ] (連結形名を記載。単体・端部用は-xxE50x-) 定格電圧:100V

形名	長さ L (mm)	定格電力 (W)	入力電流 (A)	LED数	配光角 (度)	全光束 (lm)参考値
ESD6P1-28J50F-100E	594	7.8	0.09	28	120	970
ESD6P1-28J50N-100E					35	890
ESD6P1-42J50F-100E	888	11.6	0.14	42	120	1450
ESD6P1-42J50N-100E					35	1340
ESD6P1-56J50F-100E	1182	15.5	0.18	56	120	1930
ESD6P1-56J50N-100E					35	1780

LED寿命は光束維持率70%で4万時間以上。フロスト形の見た目はハイズ調

番号	部品名	数	材質・仕様	摘要
6	サイドプレート	2	SUS t1	-
5	カバー/レンズ	1	PC	光学拡散剤配合
4	電源ユニット	1	樹脂ケース・電子部品	PC
3	コネクタ組立	2	PVC ※18AWG(0.82sq)	コネクタ(JST EL形)
2	ベース	1	アルミニウム合金	陽極酸化皮膜
1	LED	N	チップ形	日亜化学工業

品名	スリムLEDs100		保護等級	-
形名	ESD6P1-E形	100V 5000K 屋内	仕様図番	-
発行	2014. 12. 15		作成	検図 承認

http://www.moriyama-corp.co.jp/

単位mm・第三角法