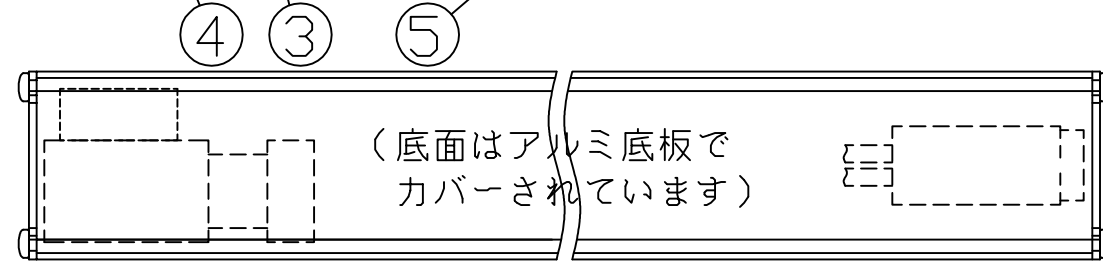
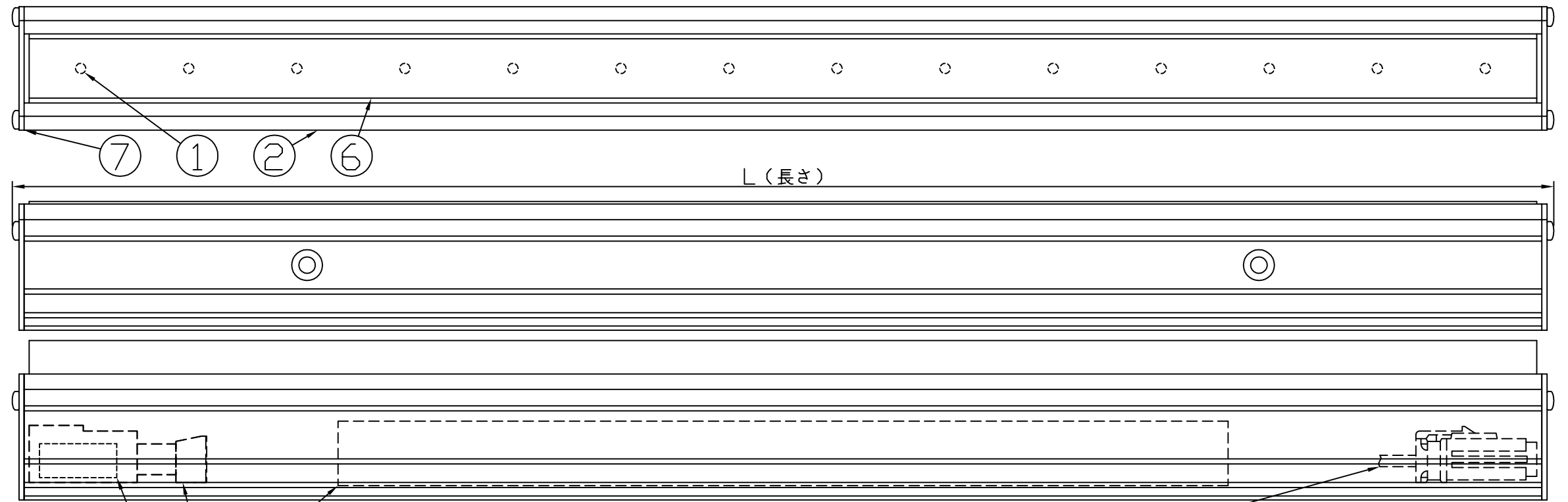
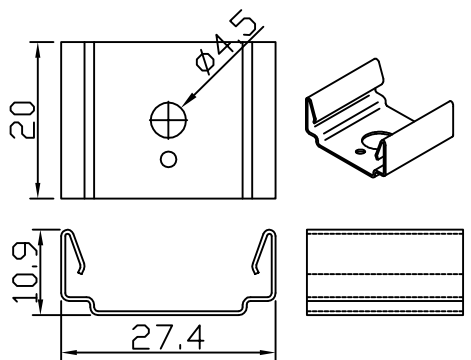
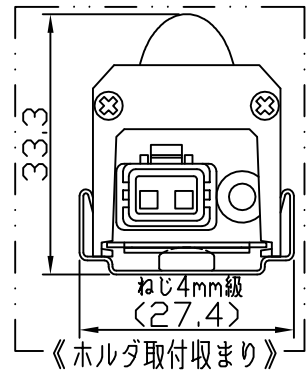
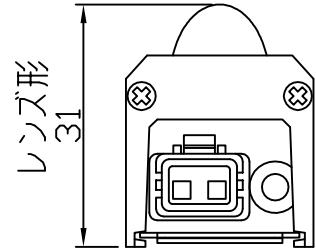
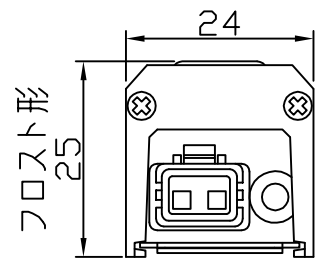
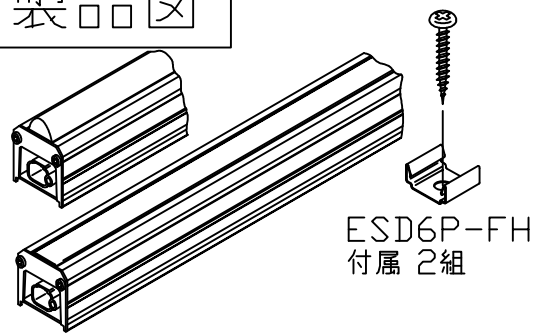
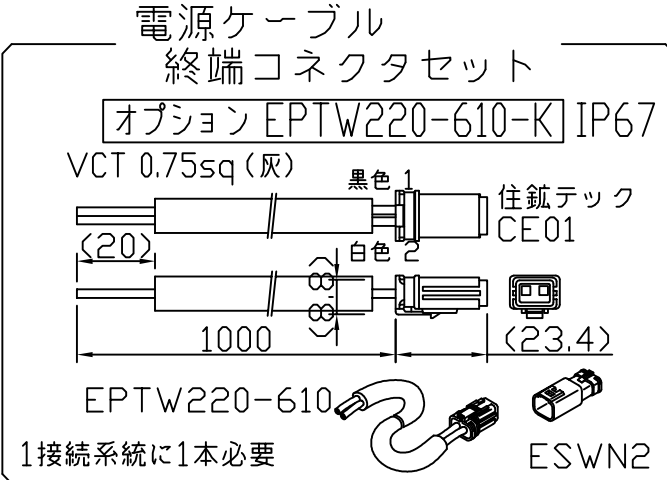
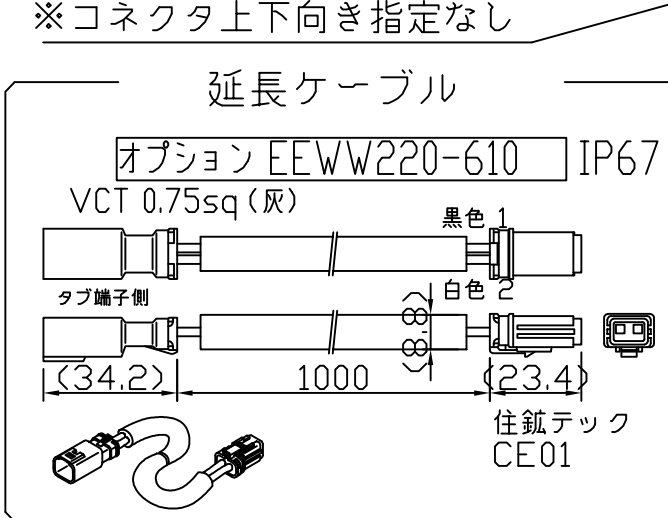


符号	改定記事	日付	担当	承認



- [ 注意事項 ]
1. 取付環境によりベース温度は60℃程度になることがありますが、LED寿命に著しい影響はしません。
  2. 閉鎖した狭限環境に設置される場合は、ベース温度が70℃を超えない範囲としてください。
  3. 電源電圧は定格値の±6%以内としてください。
  4. 通電中に長時間ベースに触れないでください。低温やけどのおそれがあります。
  5. 通電中にLEDを至近から直視しないでください。目を傷めるおそれがあります。
  6. LED素子の性質として、同じ形名でも製品ごとに発光色・明るさが僅かに異なる場合があります。
  7. 本製品の最大接続長は20mです。

⚠ この製品は、100Vで点灯します。送り側にこの製品シリーズ以外の器具を接続しないでください。

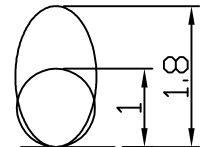


[仕様概要] (単体・端子用は-xxE40x-100W) 定格電圧：100V

形名	長さ (mm)	定格電力 (W)	入力電流 (A)	LED数	配光角 (度)	全光束 (lm)参考値
ESD6P1-28J40F-100W	594	7.8	0.09	28	120	790
ESD6P1-28J40N-100W					35	720
ESD6P1-42J40F-100W	888	11.6	0.14	42	120	1180
ESD6P1-42J40N-100W					35	1090
ESD6P1-56J40F-100W	1182	15.5	0.18	56	120	1570
ESD6P1-56J40N-100W					35	1450

LED寿命は光束維持率70%で4万時間以上。フロスト形の見た目はヘイズ調

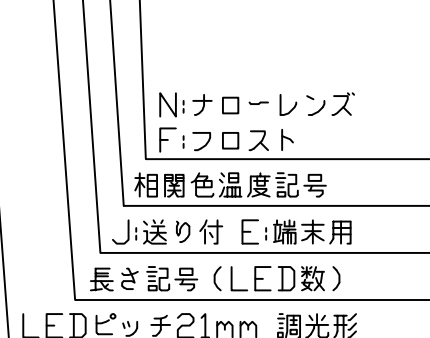
[配光特性]  
N:ナローレンズ 35°  
F:フロスト 120°  
※幅方向配光模式図



[コネクタ貫通穴径]  
電源ケーブル等のコネクタ貫通参照



[形名付与法]  
ESD6P1-28J40F-100W



LED色温度	4000K	調光可能
LED色度	sw40	
LED演色性	Ra83	

番号	部品名	数	材質・仕様	摘要
7	サイドプレート	2	SUS t1	-
6	カバー(レンズ)	1	PC	光学拡散剤配合
5	電源ユニット	1	樹脂ケース・電子部品	PC
4	アース端子	1	PVC *16AWG(1.3sq)	電源側圧着スリーブ
3	コネクタ組立	2	PVC *18AWG(0.82sq)	コネクタ(住鉾 CE01)
2	ベース	1	アルミニウム合金	陽極酸化皮膜
1	LED	N	チップ形	日亜化学工業

品名	スリムLEDs100防水[調光]	保護等級	IP64
形名	ESD6P1-W形 100V 4000K 防水	仕様図番	-
発行	2017.02.23	作成	検図 承認

森山産業株式会社

http://www.moriyama-corp.co.jp/

単位mm・第三角法