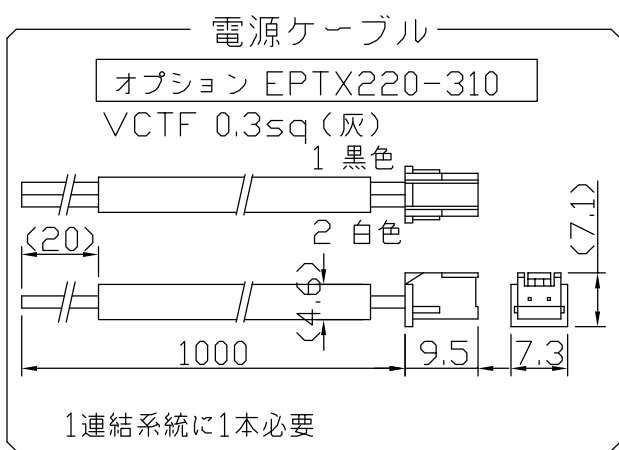
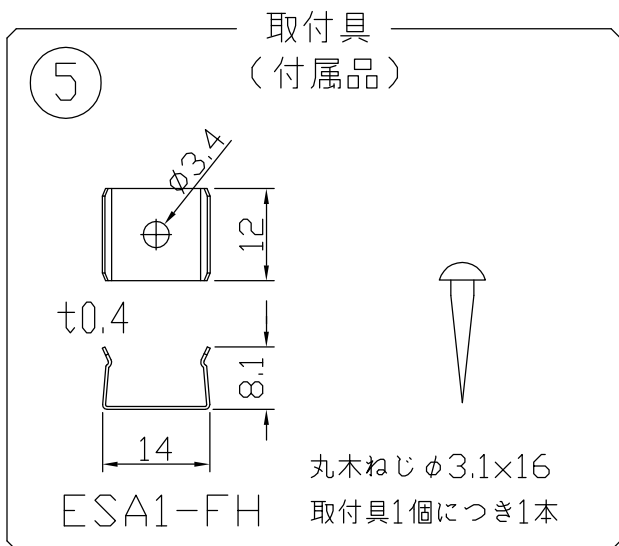
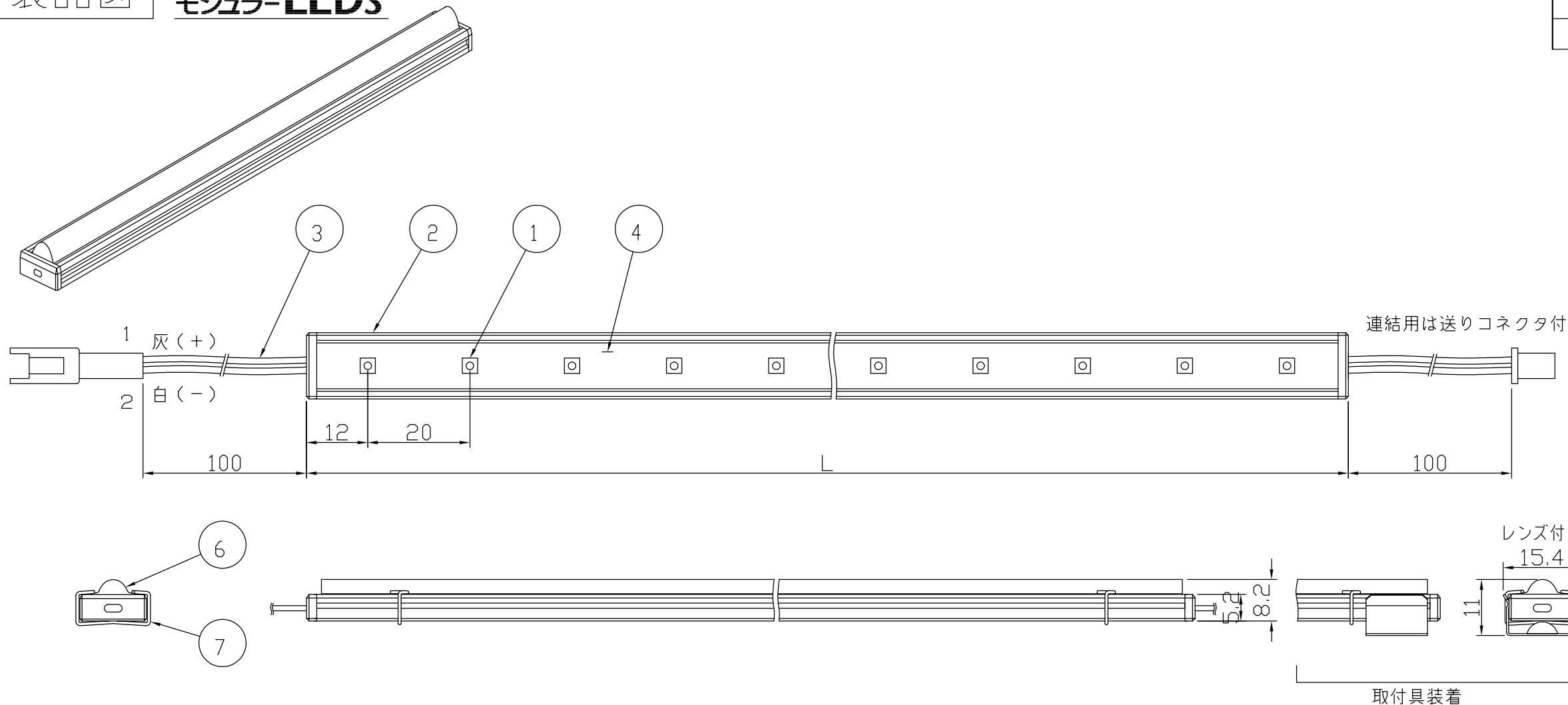


符号	改定記事	日付	担当	承認



《使用上の注意》

1. 取付環境によりベース温度は65℃程度になることがありますが、LED寿命に著しい影響はしません。
2. 閉鎖した狭限環境に設置される場合は、ベース温度が85℃を超えない範囲としてください。
3. 電源電圧は定格値の±5%以内としてください。
4. 通電中に長時間ベースに触れないでください。低温やけどのおそれがあります。
5. 通電中にLEDを至近から直視しないでください。目を傷めるおそれがあります。
6. LED素子の性質上ばらつきがあるため、同じ形名でも製品ごとに発光色・明るさが異なる場合があります。
7. 本製品の最大連結長は4.5mが目安です。

⚠ この製品は低電圧直流電源で点灯します。ハロゲンランプ用などのトランスは使えません

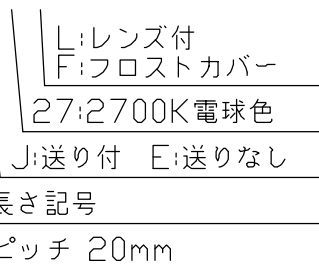
仕様概要 送りなし(単体用・端部用)は、ESA6K2-xxxE27L-24

形名	長さ L (mm)	LED数	定格電圧 (V)	定格電力 (W)	入力電流 (A)±20%	全光束 参考値 (lm)
ESA6K2-012J27L-24	124	6	24	2	0.08	140
ESA6K2-024J27L-24	244	12		3.9	0.16	280
ESA6K2-036J27L-24	364	18		5.8	0.24	430
ESA6K2-048J27L-24	484	24		7.7	0.32	570
ESA6K2-060J27L-24	604	30		9.6	0.4	710
ESA6K2-072J27L-24	724	36		11.6	0.48	850
ESA6K2-084J27L-24	844	42		13.5	0.56	990
ESA6K2-096J27L-24	964	48		15.4	0.64	1130
ESA6K2-108J27L-24	1084	54		17.3	0.72	1280

■LED光束維持率70%で4万時間 ■配光角 長手約120° / 幅約50°

[形名付与法]

ESA6K2-012J27L-24



LED色温度	2700K	専用調光
LED色度	sw27	
LED演色性	Ra83	

7	レンズ固定ばね	N	SUS304-WP	-
6	レンズ	1	PMMA光学拡散剤配合	カバー上に取付
5	取付具	N	SUS304	-
4	カバー	1	PCシート(フロスト)	-
3	コネクタ組立	2	シリコン電線0.3sq	コネクタ(JST XA)
2	ベース	1	アルミニウム合金	銀色艶消し陽極酸化皮膜
1	LED	N	チップ形	日亜化学工業

番号	部品名	数	材質・仕様	摘要
品名	パワーLEDsスリム			保護等級 -
形名	ESA6K2形 24V 屋内レンズ付 電球色			仕様図番 -
発行	2015. 02. 03		作成	検図 承認
森山産業株式会社			勝作	三川
http://www.moriyama-corp.co.jp/			単位mm・第三角法	