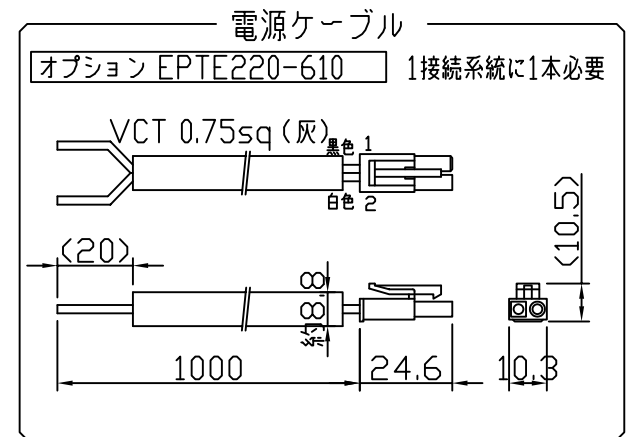
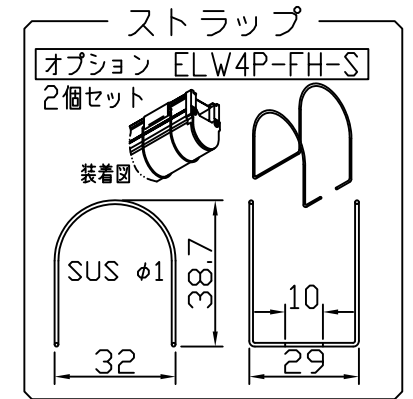
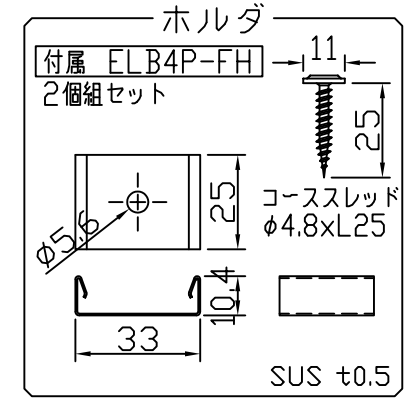
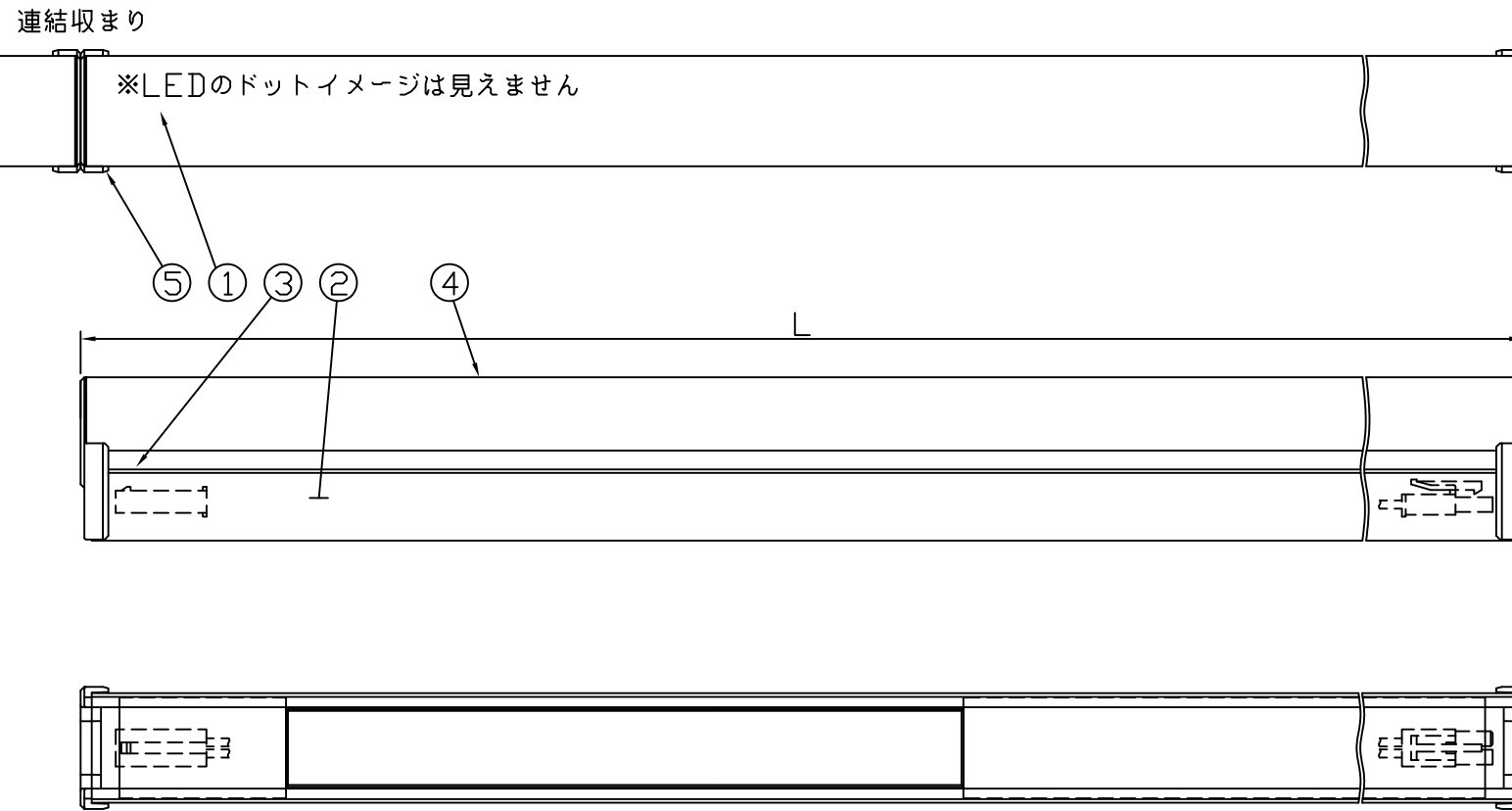
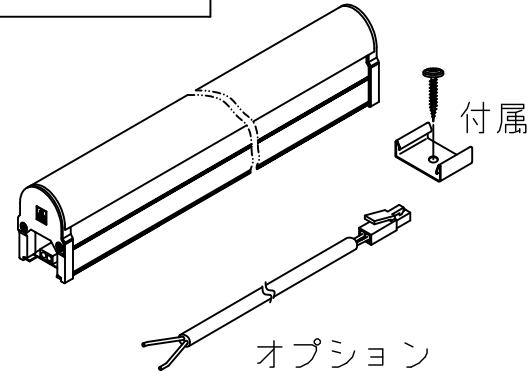


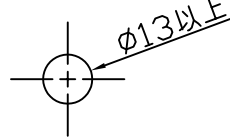
製品図

符号	改定記事	日付	担当	承認



ホルダ取付

[コネクタ貫通穴径]



電源コネクタは器具内収納のこと

《使用上の注意》

1. 取付環境によりベース温度は60℃程度になることがありますが、LED寿命に著しい影響はしません。
2. 閉鎖した狭環境に設置される場合は、ベース温度が65℃を超えない範囲としてください。
3. 電源電圧は定格値の±6%以内としてください。
4. 通電中に長時間ベースに触れないでください。低温やけどのおそれがあります。
5. 通電中にLEDを至近から直視しないでください。目を傷めるおそれがあります。
6. LEDは素子の性質上バラツキがあるため、同じ形名でも製品ごとに発光色・明るさが異なる場合があります。
7. 本製品の最大連結長は20mです。

⚠ この製品は、100Vで点灯します。送り側にこの製品シリーズ以外の器具を接続しないでください

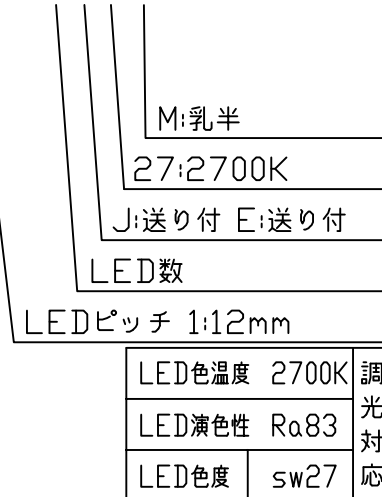
仕様概要 (端末用はELW6P1-xxxE27M-100E) 定格電圧: 100V

形名	長さ L (mm)	定格電力 (W)	入力電流 (A)	配光角 (度)	全光束 (lm)参考値
ELW6P1-024J27M-100E	294	7.4	0.08	150/120	670
ELW6P1-048J27M-100E	582	14.0	0.16		1340
ELW6P1-072J27M-100E	870	21.0	0.24		2010
ELW6P1-096J27M-100EN	1158	27.9	0.32		2680
ELW6P1-120J27M-100EN	1446	34.9	0.4		3350

LED寿命は光束維持率70%で4万時間以上。配光角は幅方向/長手方向

[形名付与法]

ELW6P1-024J27M-100E



番号	部品名	数	材質・仕様	摘要
5	サイドカバー	2	PC (乳半)	光学拡散剤配合
4	トップカバー	1	PC (乳半)	光学拡散剤配合
3	コネクタ組立	2	PVC 0.75sq	コネクタ (JST EL)
2	ベース	1	アルミ合金	銀艶消し陽極酸化皮膜
1	LED	N	チップ形	日亜化学工業
品名	シームレスLEDs 100 II			保護等級 -
形名	ELW6P1形 100V 電球色 屋内用			仕様図番 -
発行	2014. 07. 14		作成	検図 承認
森山産業株式会社 http://www.moriyama-corp.co.jp/				 単位mm・第三角法