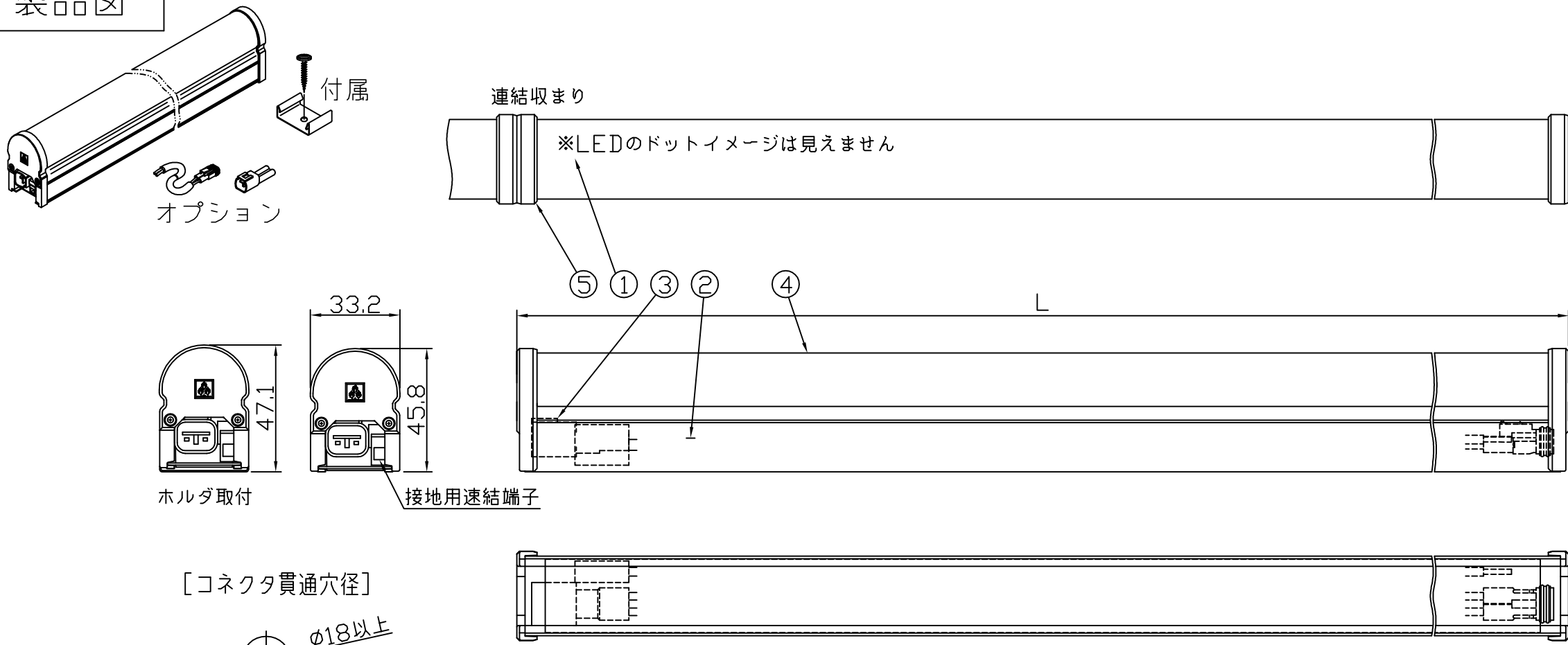
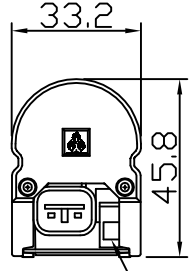


製品図

符号	改定記事	日付	担当	承認

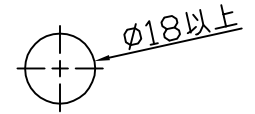


オプション

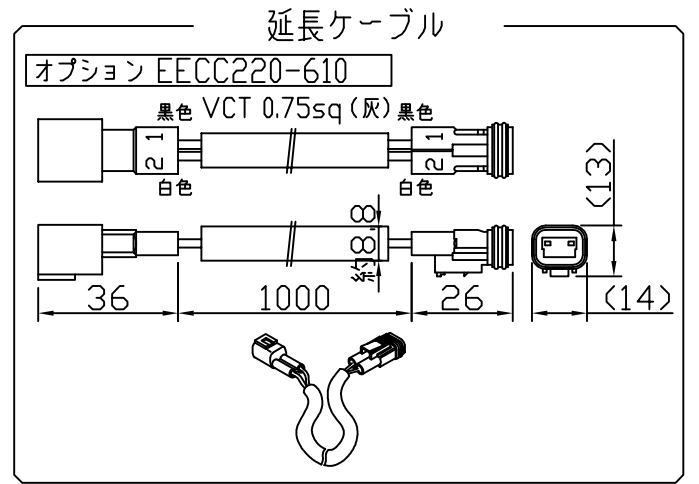
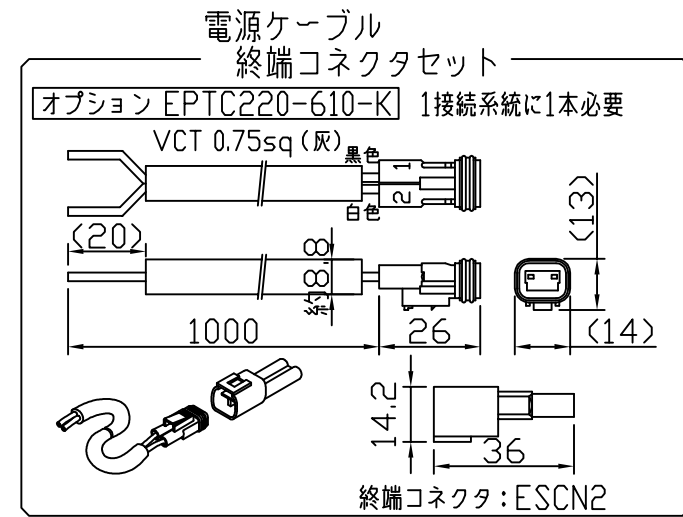
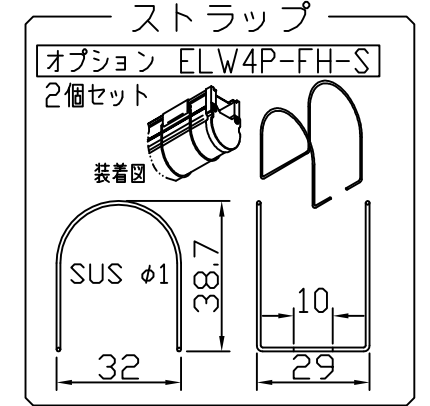
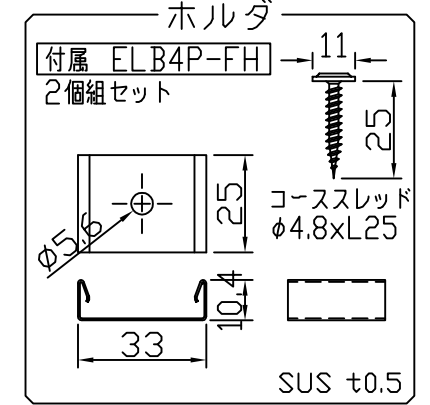


ホルダ取付 接地用速結端子

[コネクタ貫通穴径]



電源コネクタは器具内収納のこと



《使用上の注意》

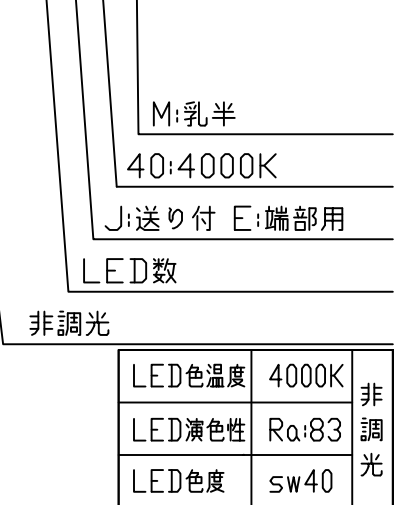
1. 取付環境によりベース温度は60℃程度になることがありますが、LED寿命に著しい影響はしません。
 2. 閉鎖した狭限環境に設置される場合は、ベース温度が65℃を超えない範囲としてください。
 3. 電源電圧は定格値の±6%以内としてください。
 4. 通電中に長時間ベースに触れないでください。低温やけどのおそれがあります。
 5. 通電中にLEDを至近から直視しないでください。目を傷めるおそれがあります。
 6. LEDは素子の性質上バラツキがあるため、同じ形名でも製品ごとに発光色・明るさが異なる場合があります。
 7. 本製品の最大連結長は20mです。
- ⚠ この製品は、100/200Vで点灯します。送り側にこの製品シリーズ以外の器具を接続しないでください

仕様概要 (端末用はELV6P2-xxxE40M-200C)

形名	長さ L (mm)	定格100V		定格200V		配光角 (度)	全光束 (lm)参考値
		定格電力 (W)	入力電流 (A)	定格電力 (W)	入力電流 (A)		
ELV6P2-026J40M-200C	354	7.0	0.07	7.2	0.04	150/120	650
ELV6P2-048J40M-200C	582	13.5	0.14	13.8	0.08		1200
ELV6P2-072J40M-200C	870	20.0	0.21	20.0	0.12		1800

LED寿命は光束維持率70%で4万時間以上。配光角は幅方向/長手方向

[形名付与法]
ELV6P2-026J40M-200C



5	サイドカバー	2	PC (乳半)	光学拡散剤配合
4	トップカバー	1	PC (乳半)	光学拡散剤配合
3	コネクタ組立	N	PVC 0.75sq	コネクタ (住鋺CL07D) 黄色
2	ベース	1	アルミ合金	銀艶消し陽極酸化皮膜
1	LED	N	チップ形	日亜化学工業

番号	部品名	数	材質・仕様	摘要
品名	シームレスLEDs200防水[非調光]			保護等級 IP64
形名	ELV6P2形200V 4000K 屋外用			仕様図番 -
発行	2017. 2. 10		作成	検図 承認

森山産業株式会社



http://www.moriyama-corp.co.jp/

単位mm・第三角法