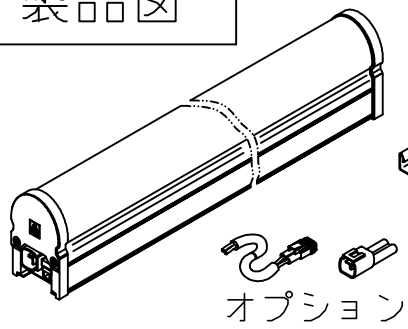


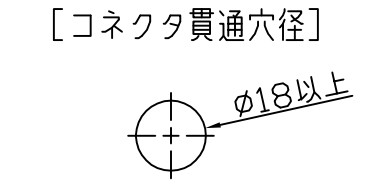
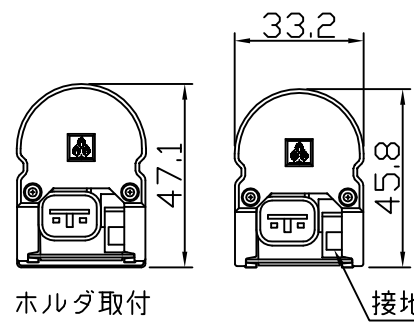
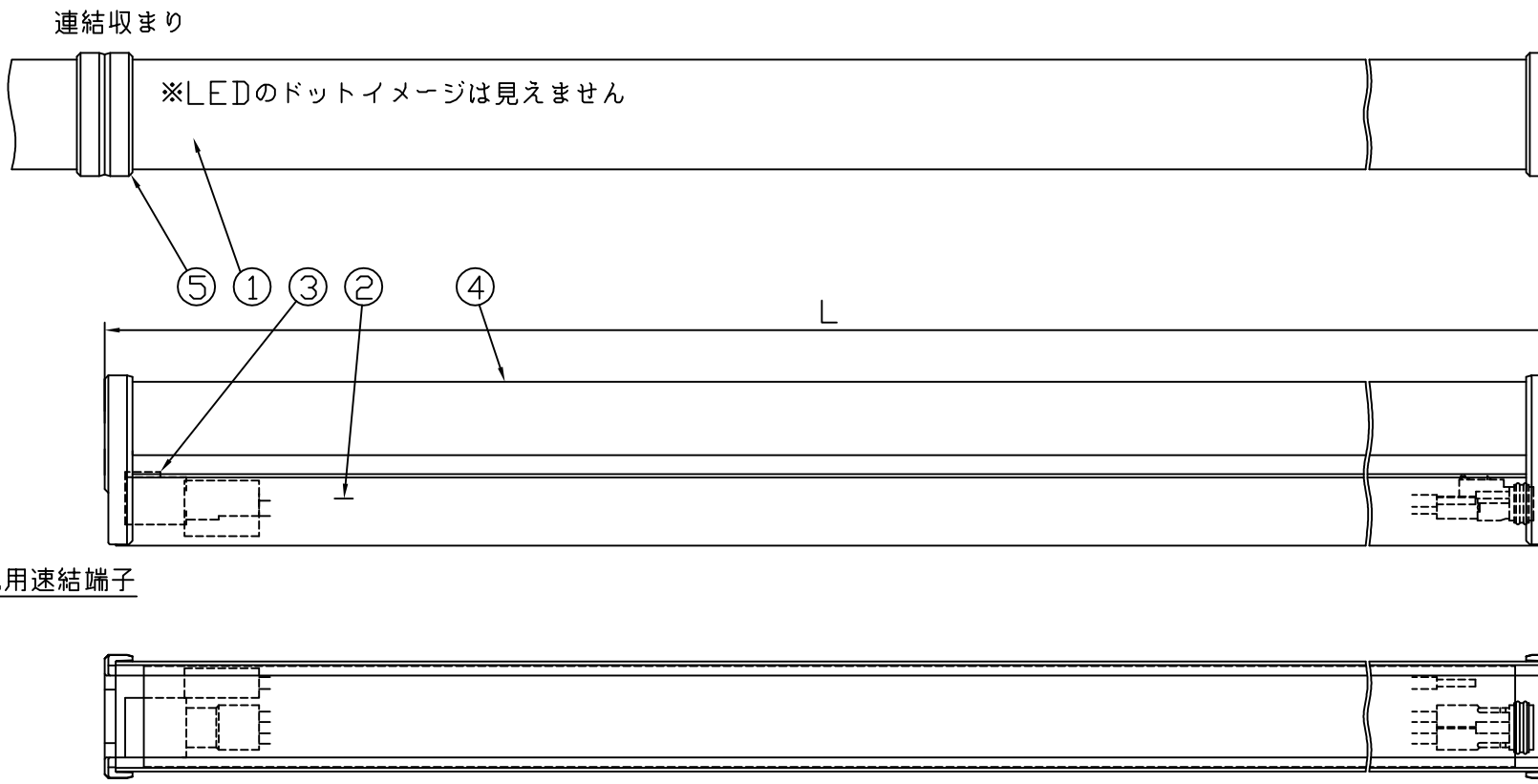
製品図

| 符号 | 改定記事 | 日付 | 担当 | 承認 |
|----|------|----|----|----|
| | | | | |

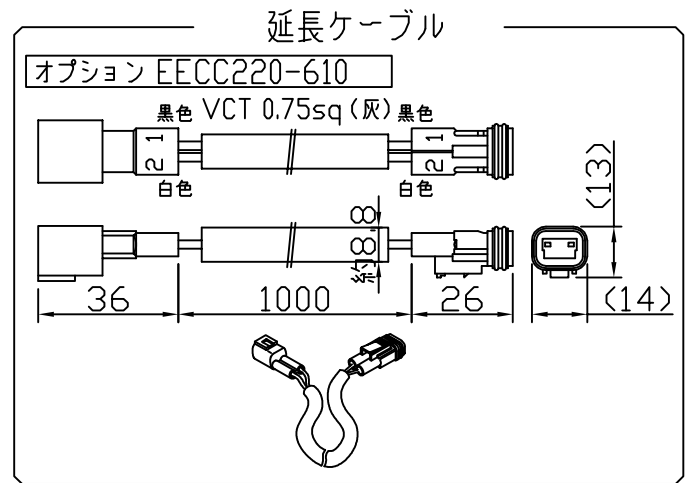
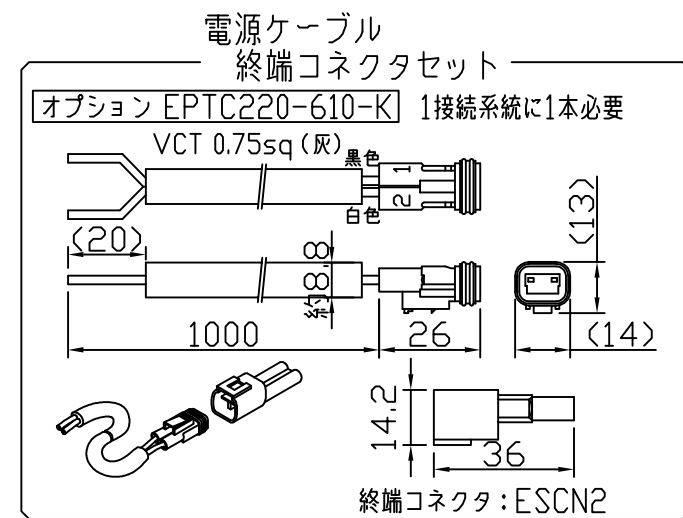
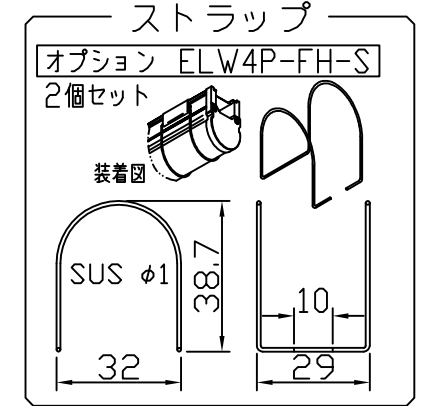
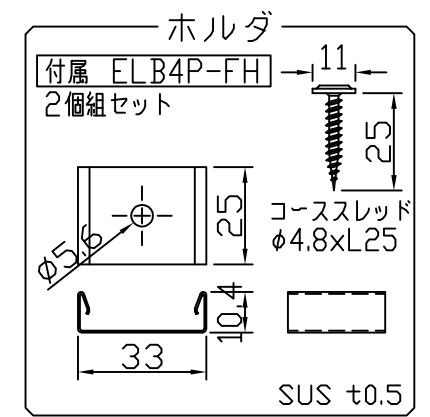


付属

オプション



電源コネクタは器具内収納のこと



《使用上の注意》

1. 取付環境によりベース温度は60℃程度になることがありますが、LED寿命に著しい影響はしません。
2. 閉鎖した狭隙環境に設置される場合は、ベース温度が65℃を超えない範囲としてください。
3. 電源電圧は定格値の±6%以内としてください。
4. 通電中に長時間ベースに触れないでください。低温やけどのおそれがあります。
5. 通電中にLEDを至近から直視しないでください。目を傷めるおそれがあります。
6. LEDは素子の性質上バラツキがあるため、同じ形名でも製品ごとに発光色・明るさが異なる場合があります。
7. 本製品の最大連結長は20mです。

⚠ この製品は、100Vで点灯します。送り側にこの製品シリーズ以外の器具を接続しないでください

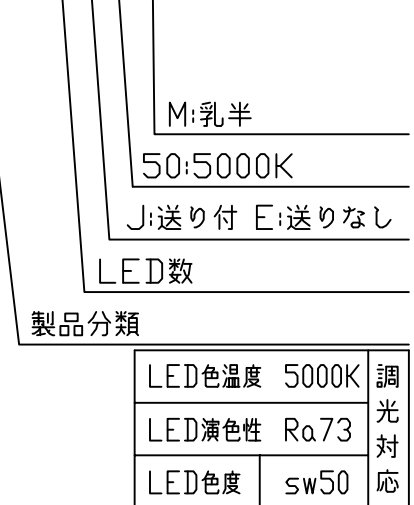
仕様概要 (端末用はELV6P1-xxxE50M-100C) 定格電圧: 100V

| 形名 | 長さ L (mm) | 定格電力 (W) | 入力電流 (A) | 配光角 (度) | 全光束 (lm)参考値 |
|---------------------|-----------|----------|----------|---------|-------------|
| ELV6P1-026J50M-100C | 354 | 7.6 | 0.08 | 150/120 | 800 |
| ELV6P1-048J50M-100C | 582 | 14.0 | 0.16 | | 1480 |
| ELV6P1-072J50M-100C | 870 | 21.0 | 0.24 | | 2220 |

LED寿命は光束維持率70%で4万時間以上。配光角は幅方向/長手方向

[形名付与法]

ELV6P1-026J50M-100C



| 番号 | 部品名 | 数 | 材質・仕様 | 摘要 |
|----|--------|---|------------|----------------|
| 5 | サイドカバー | 2 | PC (乳半) | 光学拡散剤配合 |
| 4 | トップカバー | 1 | PC (乳半) | 光学拡散剤配合 |
| 3 | コネクタ組立 | 2 | PVC 0.75sq | コネクタ (住鋺CL07D) |
| 2 | ベース | 1 | アルミ合金 | 銀艶消し陽極酸化皮膜 |
| 1 | LED | N | チップ形 | 日亜化学工業 |

| 品名 | シームレスLEDs100防水 | | 保護等級 | IP64 |
|---|------------------------|--|------|-------|
| 形名 | ELV6P1形 100V 5000K 屋外用 | | 仕様図番 | - |
| 発行 | 2017.02.10 | | 作成 | 検図 承認 |
| 森山産業株式会社 | | | | |
| http://www.moriyama-corp.co.jp/ | | | | |



単位mm・第三角法