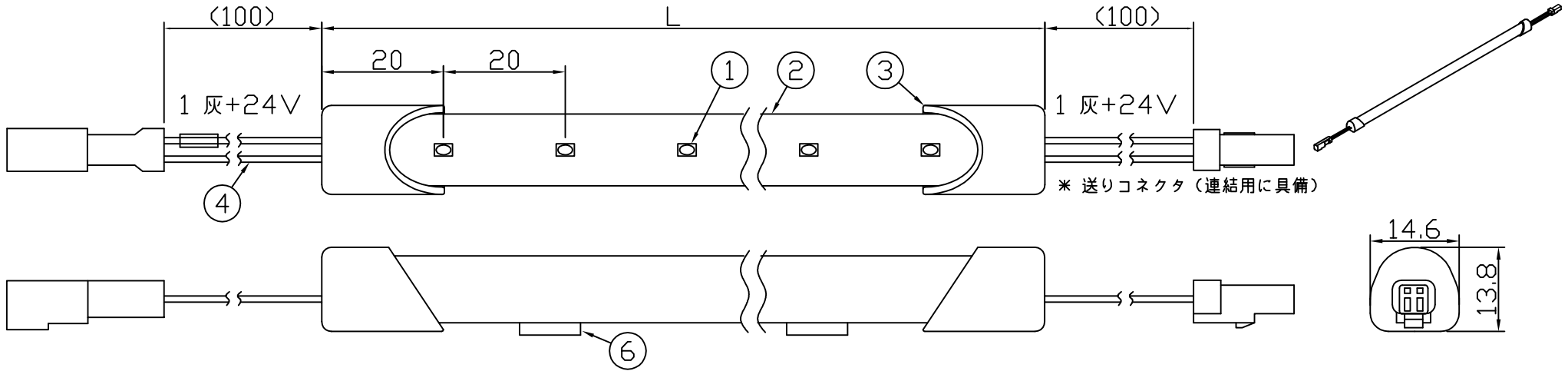


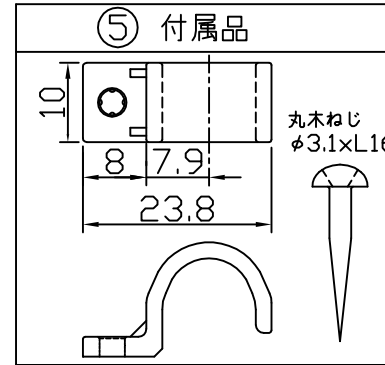
符号	改定記事	日付	担当	承認



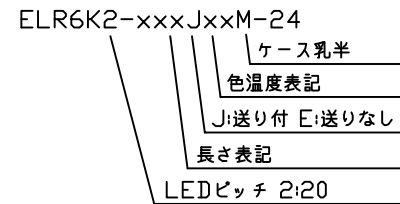
[仕様概要] (端末用はELR6K2-xxxE40M-24) 定格電圧：24V直流

形名	長さ L (mm)	定格電力 (W)	入力電流 (A)	配光角 (度)	全光束 (lm)参考値	
ELR6K2-014J40M-24	140	1	0.04	長方向	100	
ELR6K2-026J40M-24	260	2	0.08		200	
ELR6K2-038J40M-24	380	2.9	0.12		290	
ELR6K2-050J40M-24	500	3.9	0.16		390	
ELR6K2-062J40M-24	620	4.8	0.20		490	
ELR6K2-074J40M-24	740	5.8	0.24	100	590	
ELR6K2-086J40M-24	860	6.8	0.28	幅方向	680	
ELR6K2-098J40M-24	980	7.7	0.32		780	
ELR6K2-110J40M-24	1100	8.7	0.36		140	880
ELR6K2-122J40M-24	1220	9.6	0.40		980	
ELR6K2-134J40M-24	1340	10.6	0.44		1070	
ELR6K2-146J40M-24	1460	11.6	0.48	1170		

LED寿命は光束維持率70%で4万時間以上



[形名付与法]



LED色温度	4000K	専用調光
LED色度	sw40	
LED演色性	Ra83	

(使用上の注意)

1. 電源電圧は±5%以内としてください。
2. 通電中にLEDを至近から直視しないでください。目を傷めるおそれがあります。
3. LEDは素子の性質上ばらつきがあるため、同じ形名でも製品ごとに発光色・明るさが異なる場合があります。
4. 本製品の最大連結長は9mが目安です。
5. 本製品は曲げられません。

番号	部品名	数量	材質・仕様	摘要												
6	両面粘着テープ	2	アクリルフォーム	仮止用												
5	取付具	N	PC (クリア)	ねじ含む												
4	口出線組立	N	耐熱耐候Si電線0.3sq	防水コネクタ (JST JWPF)												
3	エンドカバー	2	PC (クリア)	-												
2	ケース	1	PC (乳半)	-												
1	LED	N	チップ形	日亜化学工業												
<table border="1"> <tr> <td>品名</td> <td>LEDラインHi (乳半)</td> <td>保護特性</td> <td>IP67</td> </tr> <tr> <td>形名</td> <td>ELR6K2形 4000K白色 24V</td> <td>仕様図番</td> <td>-</td> </tr> <tr> <td>発行</td> <td>2017.03.24</td> <td>作成</td> <td>検図 承認</td> </tr> </table>					品名	LEDラインHi (乳半)	保護特性	IP67	形名	ELR6K2形 4000K白色 24V	仕様図番	-	発行	2017.03.24	作成	検図 承認
品名	LEDラインHi (乳半)	保護特性	IP67													
形名	ELR6K2形 4000K白色 24V	仕様図番	-													
発行	2017.03.24	作成	検図 承認													
http://www.moriyama-corp.co.jp/				単位mm・第三角法												