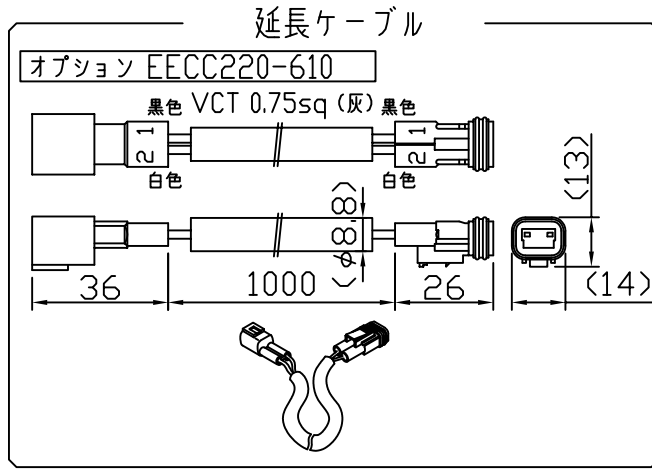
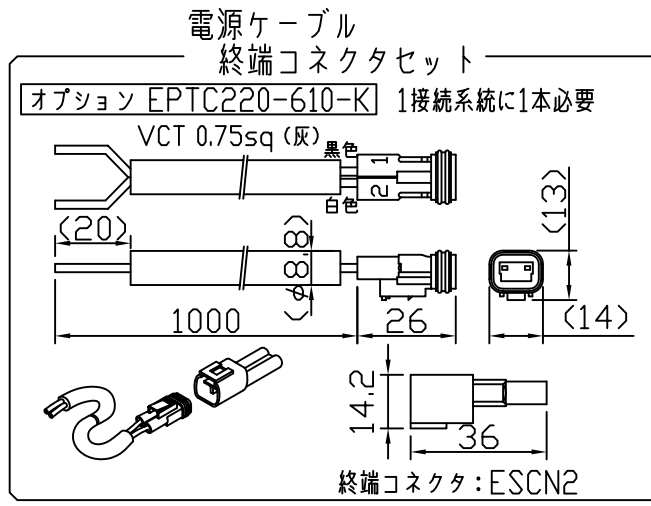
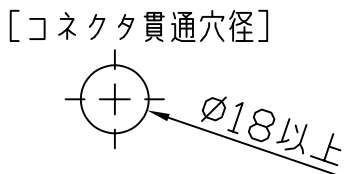
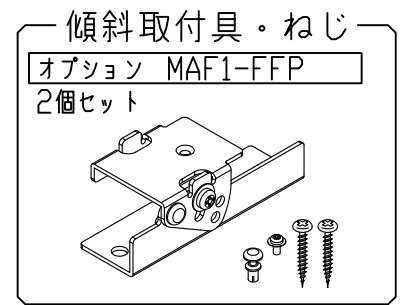
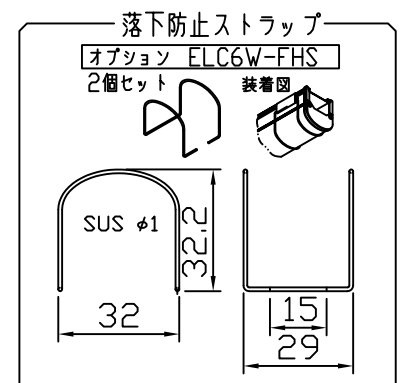
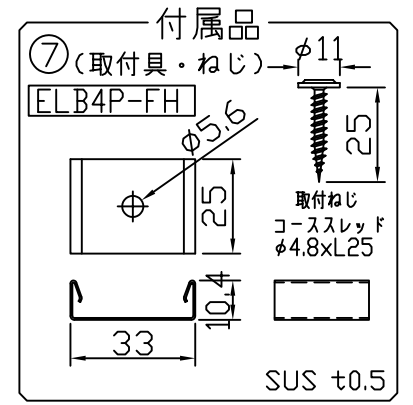
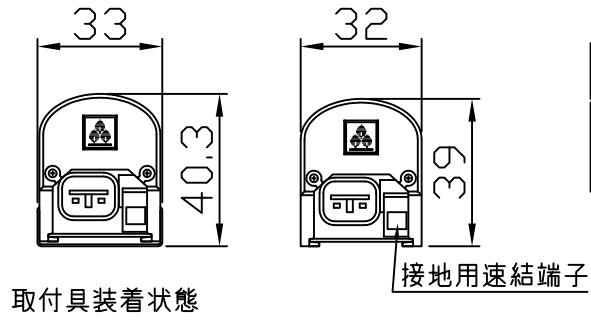
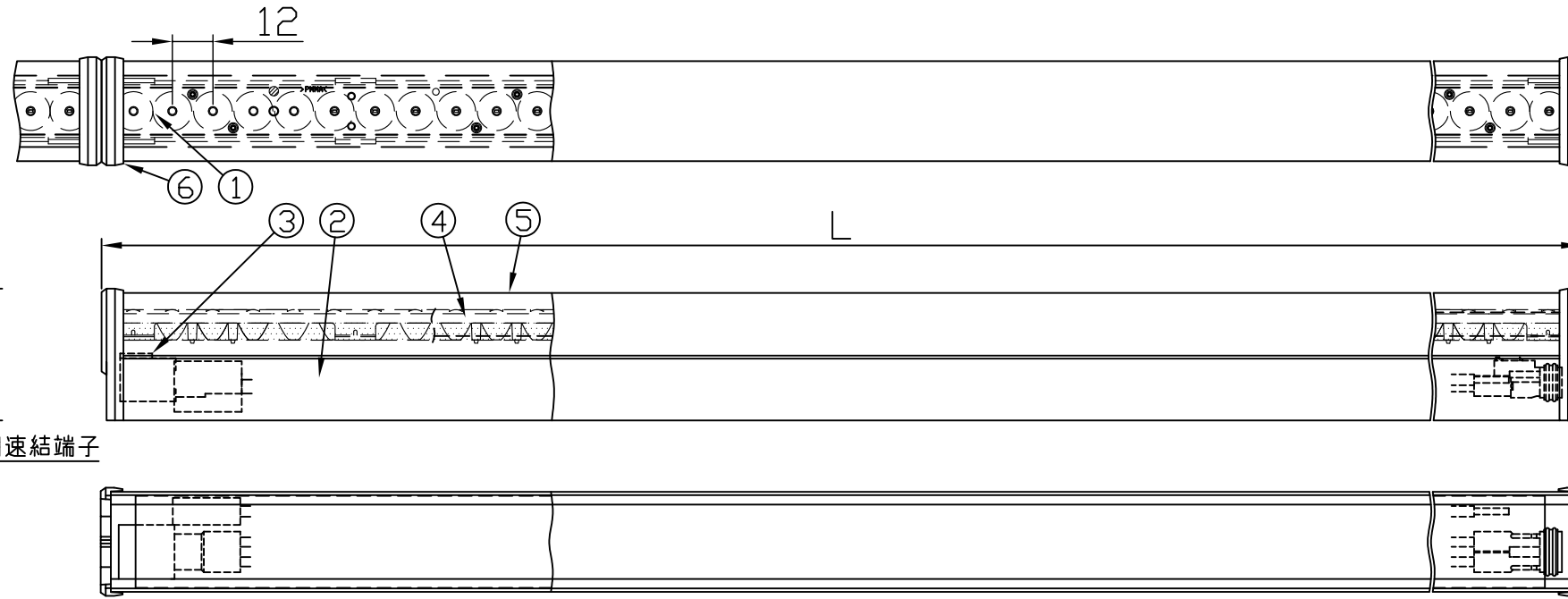
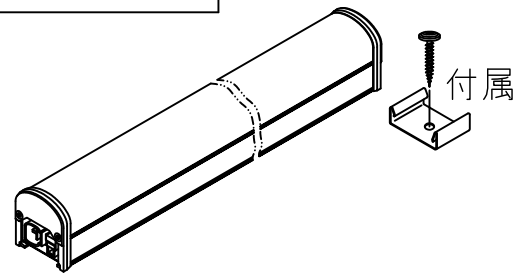


製品図

| 符号 | 改定記事 | 日付 | 担当 | 承認 |
|----|------|----|----|----|
| | | | | |



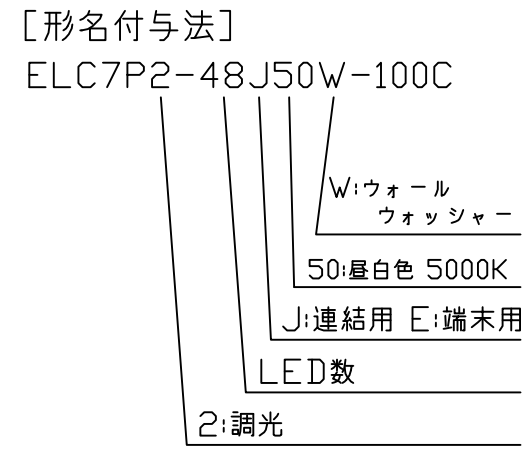
- 〈使用上の注意〉
1. 取付環境によりベース温度は60℃程度になることがありますが、LED寿命に著しい影響はしません。
 2. 閉鎖した狭隙環境に設置される場合は、ベース温度が65℃を超えない範囲としてください。
 3. 電源電圧は定格値の±6%以内としてください。
 4. 通電中に長時間ベースに触れないでください。低温やけどのおそれがあります。
 5. 通電中にLEDを至近から直視しないでください。目を傷めるおそれがあります。
 6. LED素子の性質として、同じ形名でも製品ごとに発光色・明るさが僅かに異なる場合があります。
 7. 本製品の最大連接長は20mです。

⚠ この製品は、100Vで点灯します。送り側にこの製品シリーズ以外の器具を接続しないでください

仕様概要 (端末用はELC7P2-xxE50W-100C)

| 形名 | 長さ L (mm) | 定格電圧100V | | 配光角 (度) | 全光束 (lm) | 固有エネルギー消費効率 (lm/W) | 質量 (g) | 付属品員数 |
|--------------------|-----------|----------|----------|---------|----------|--------------------|--------|-------|
| | | 消費電力 (W) | 入力電流 (A) | | | | | |
| ELC7P2-48J50W-100C | 582 | 14.0 | 0.16 | 18 | 1280 | 91.4 | 435 | 2 |
| ELC7P2-72J50W-100C | 870 | 21.0 | 0.24 | | 1920 | 91.4 | 620 | |

LED寿命は光束維持率70%で4万時間以上。配光角は幅方向/長手方向。



| | | |
|--------|-------|------|
| LED色温度 | 5000K | 調光可能 |
| LED演色性 | Ra82 | |
| LED色度 | 3step | |

| 番号 | 部品名 | 数 | 材質・仕様 | 摘要 |
|----|-------------|---|------------|------------|
| 7 | 付属品(取付具・ねじ) | N | SUS | - |
| 6 | サイドカバー | 2 | ADC12 | 白色塗装 |
| 5 | トップカバー | 1 | PC (フロスト) | 光学拡散剤配合 |
| 4 | 内装レンズ | N | PMMA (クリア) | |
| 3 | コネクタ | 2 | PBT | 住鋺CL07D 白色 |
| 2 | ベース | 1 | アルミニウム合金 | 銀鏡消し陽極酸化皮膜 |
| 1 | LED | N | チップ形 | 日亜化学工業 |

| | | | | |
|----|-------------------------|--|------|----------|
| 品名 | P7-LEDs100防水 ウォールウォッシャー | | 機能 | 防塵・防水・防湿 |
| 形名 | ELC7P2形 100V 屋外防湿 | | 保護等級 | IP65 |
| 発行 | 2020. 08. 03 | | 作成 | 検図 承認 |

森山産業株式会社

<http://www.moriyama-corp.co.jp/>
単位mm・第三角法