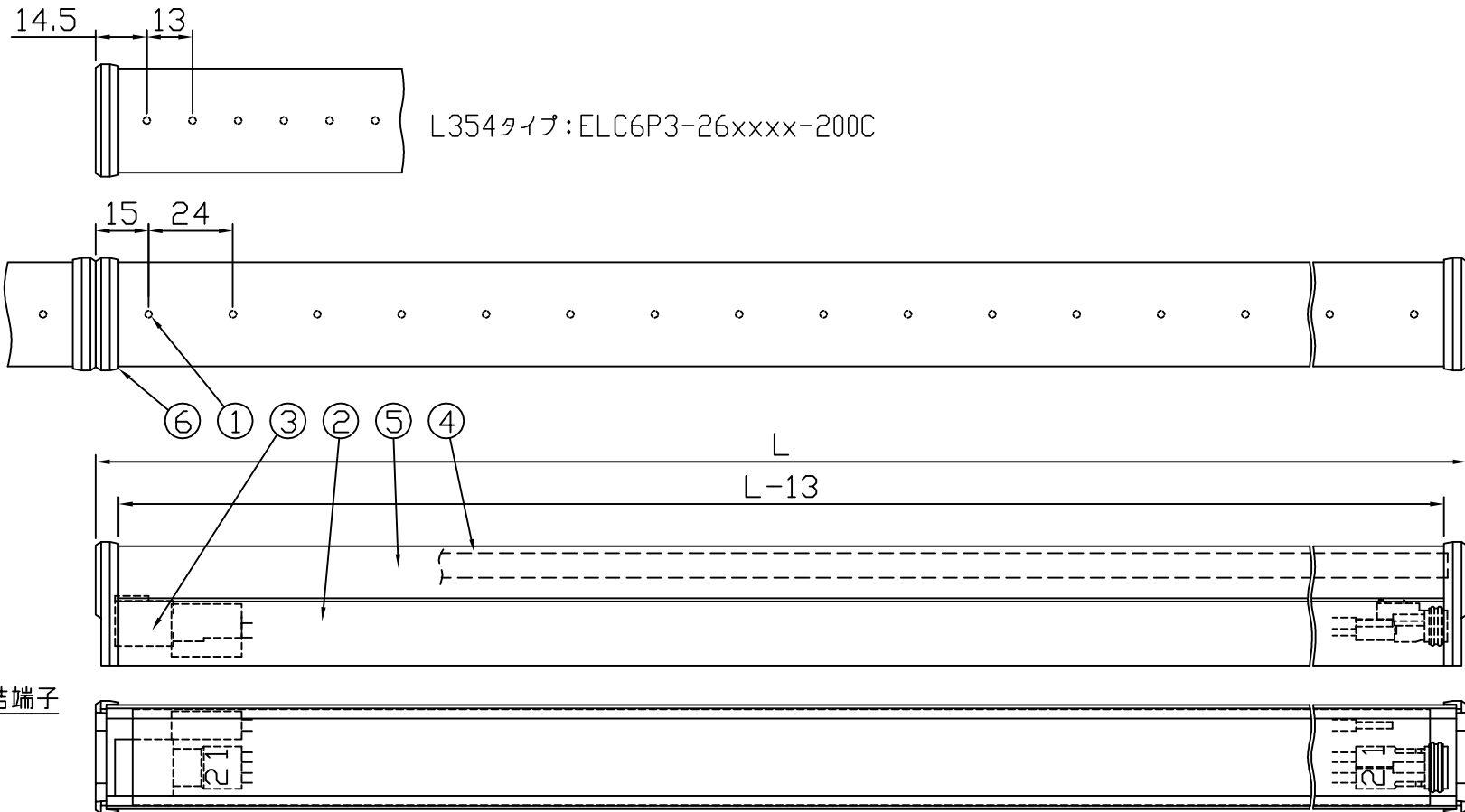
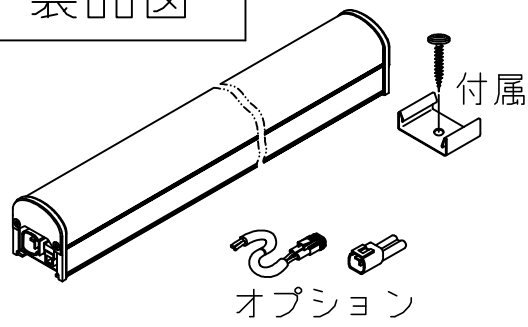
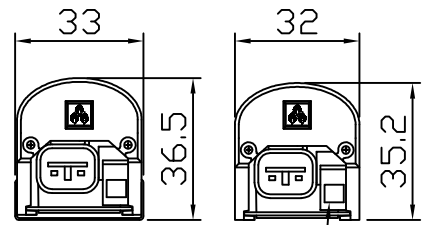


製品図

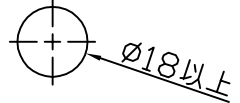


L354タイプ:ELC6P3-26xxxx-200C



ホルダ取付 接地用速結端子

[コネクタ貫通孔径]



《使用上の注意》

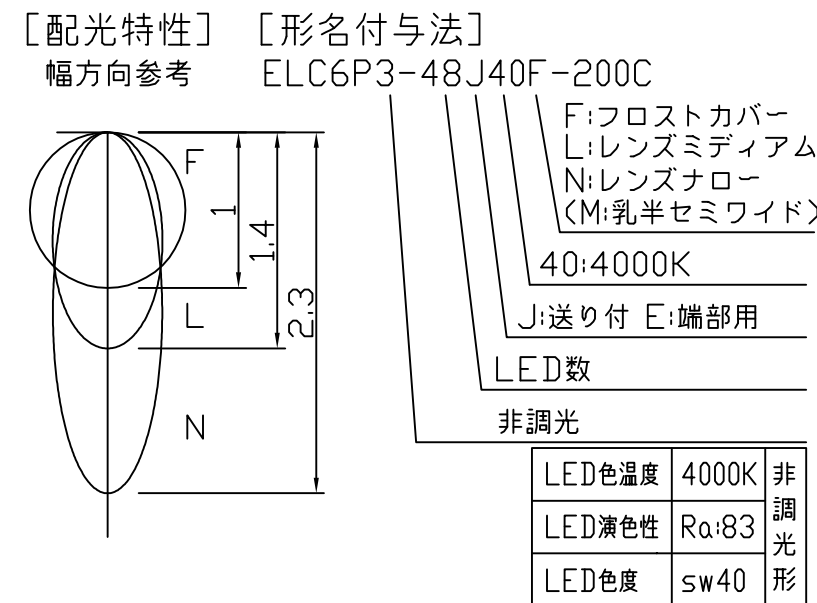
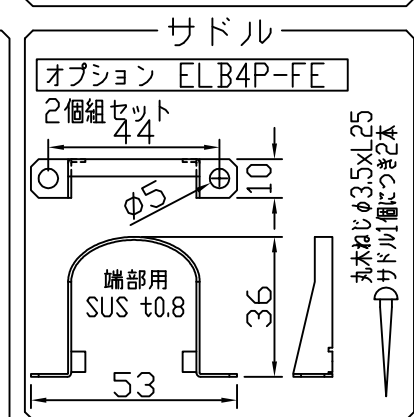
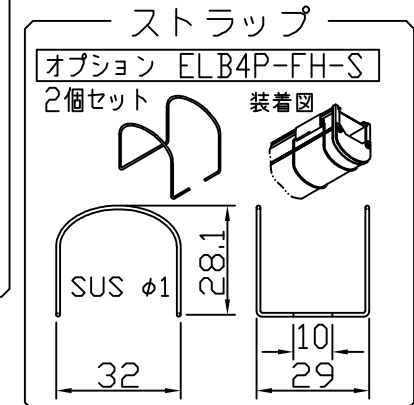
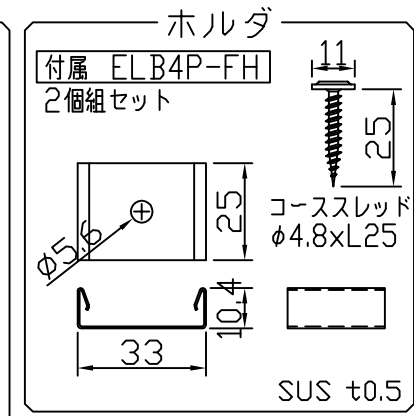
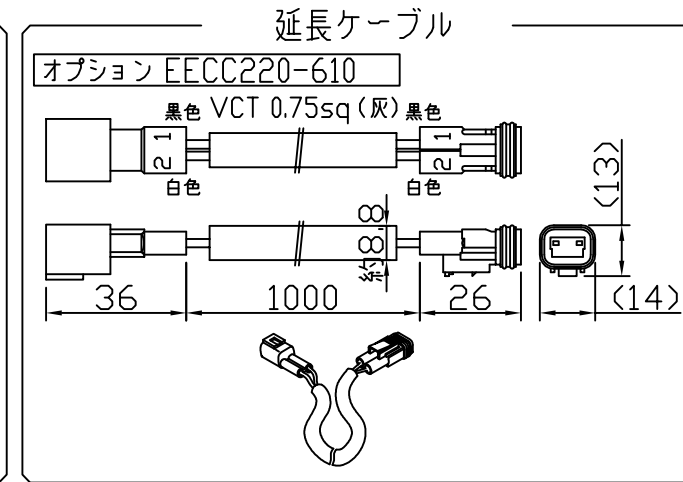
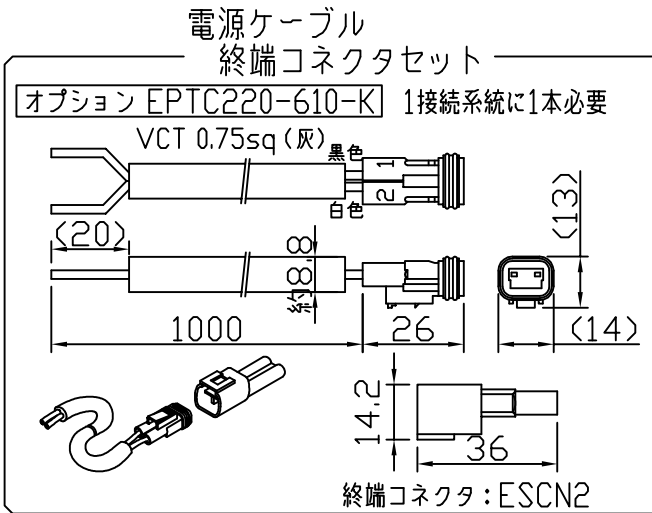
1. 取付環境によりベース温度は60℃程度になることがありますが、LED寿命に著しい影響はしません。
2. 閉鎖した狭隙環境に設置される場合は、ベース温度が65℃を超えない範囲としてください。
3. 電源電圧は定格値の±6%以内としてください。
4. 通電中に長時間ベースに触れないでください。低温やけどのおそれがあります。
5. 通電中にLEDを至近から直視しないでください。目を傷めるおそれがあります。
6. LEDは素子の性質上バラツキがあるため、同じ形名でも製品ごとに発光色・明るさが異なる場合があります。
7. 本製品の最大連結長は20mです。

⚠ この製品は、100/200Vで点灯します。送り側にこの製品シリーズ以外の器具を接続しないでください

仕様概要 (連結用を記載。端部用はJをEに変更 -xxE40x-200C。)

形名	長さ L (mm)	定格100V		定格200V		配光角 (度)	全光束 (lm)参考値
		定格電力 (W)	入力電流 (A)	定格電力 (W)	入力電流 (A)		
ELC6P3-26J40F-200C	354	7.0	0.07	7.2	0.04	120	710
ELC6P3-26J40L-200C						60/120	660
ELC6P3-26J40N-200C						35/120	660
ELC6P3-24J40F-200C	582	13.5	0.14	13.8	0.08	120	1390
ELC6P3-24J40L-200C						60/120	1280
ELC6P3-24J40N-200C						35/120	1280
ELC6P3-36J40F-200C	870	20.0	0.21	20.0	0.12	120	2090
ELC6P3-36J40L-200C						60/120	1930
ELC6P3-36J40N-200C						35/120	1930
ELC6P3-48J40F-200C	1158	27.0	0.28	27.0	0.15	120	2780
ELC6P3-48J40L-200C						60/120	2570
ELC6P3-48J40N-200C						35/120	2570

LED寿命は光束維持率70%で4万時間以上。配光角は幅方向/長手方向。フロストカバーの見た目はヘイズ調



LED色温度	4000K	非調光形
LED演色性	Ra:83	
LED色度	sw40	

6	サイドカバー	2	ADC	白色塗装
5	トップカバー	1	PC (フロスト)	光学拡散剤配合
4	内装レンズ	N	PMMA (クリア)	集光タイプに内装
3	コネクタ組立	2	PTFE 0.75sq	コネクタ (住鋳CL07D) 黄色
2	ベース	1	アルミニウム合金	銀艶消し陽極酸化皮膜
1	LED	N	チップ形	日亜化学工業

番号	部品名	数	材質・仕様	摘要
品名	パワーLEDs200防水[非調光]		保護等級	IP64
形名	ELC6P3形 200V 4000K 屋外用		仕様図番	-
発行	2017.02.22		作成	検図 承認

森山産業株式会社



http://www.moriyama-corp.co.jp/

単位mm・第三角法

符号	改定記事	日付	担当	承認