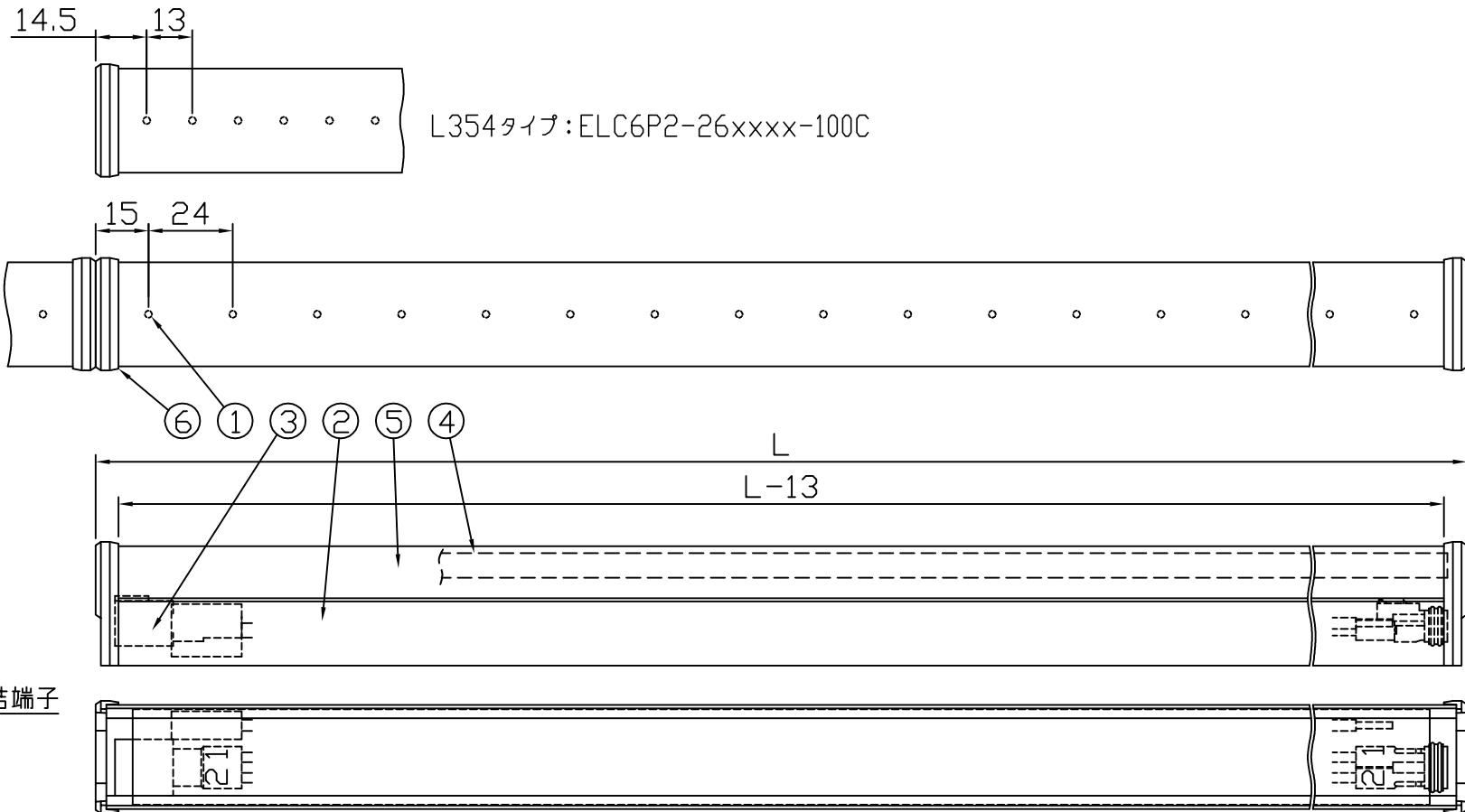
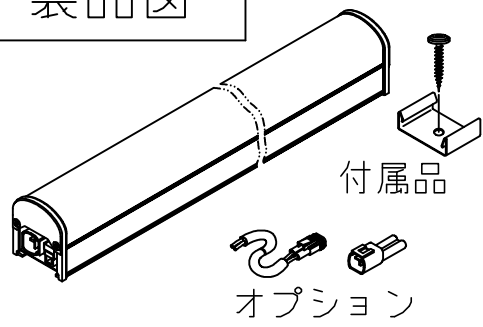
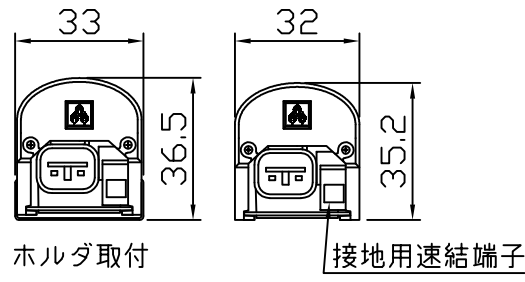


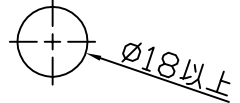
製品図



L354タイプ:ELC6P2-26xxxx-100C



[コネクタ貫通孔径]



- 《使用上の注意》
1. 取付環境によりベース温度は60℃程度になることがありますが、LED寿命に著しい影響はしません。
 2. 閉鎖した狭限環境に設置される場合は、ベース温度が65℃を超えない範囲としてください。
 3. 電源電圧は定格値の±6%以内としてください。
 4. 通電中に長時間ベースに触れないでください。低温やけどのおそれがあります。
 5. 通電中にLEDを至近から直視しないでください。目を傷めるおそれがあります。
 6. LEDは素子の性質上バラツキがあるため、同じ形名でも製品ごとに発光色・明るさが異なる場合があります。
 7. 本製品の最大連結長は20mです。

⚠ この製品は、100Vで点灯します。送り側にこの製品シリーズ以外の器具を接続しないでください

レール
オプション ELB4P-R-18
L=1745 (標準品)

エンドプレート(付属) ELB4P-R-E 2枚
押さえばね(付属) ELB4P-R-S 6個
不整取付面への連結設置収納に有効

ホルダ
付属 ELB4P-FH
2個組セット

コーススレッド φ4.8xL25
SUS t0.5

ストラップ
オプション ELB4P-FH-S
2個セット

装着図
SUS φ1
28.1
32
10
29

電源ケーブル
終端コネクタセット
オプション EPTC220-610-K 1接続系統に1本必要

VCT 0.75sq (灰) 黒色
白色
約8
1000
26
約13
約14
14.2
36
終端コネクタ:ESC2

延長ケーブル
オプション EECC220-610

黒色 VCT 0.75sq (灰) 黒色
白色
約8
36
1000
26
約13
約14

サドル
オプション ELB4P-FE
2個組セット

丸ねじφ3.5xL25
サドル1個につき2本
44
φ5
10
36
53
端部用 SUS t0.8

仕様概要 (端末用はELC6P2-xxE50x-100C) 定格電圧:100V

形名	長さ L (mm)	定格電力 (W)	入力電流 (A)	配光角 (度)	全光束 (lm)参考値
ELC6P2-26J50F-100C	354	7.6	0.08	120	880
ELC6P2-26J50L-100C				60/120	810
ELC6P2-26J50N-100C				35/120	810
ELC6P2-24J50F-100C	582	14.0	0.16	120	1590
ELC6P2-24J50L-100C				60/120	1470
ELC6P2-24J50N-100C				35/120	1470
ELC6P2-36J50F-100C	870	21.0	0.24	120	2390
ELC6P2-36J50L-100C				60/120	2220
ELC6P2-36J50N-100C				35/120	2220

LED寿命は光束維持率70%で4万時間以上。配光角は幅方向/長手方向。フロストカバーの見え目はヘイズ調

[配光特性] 幅方向参考

[形名付与法] ELC6P2-36J50F-100C

F:フロストカバー
L:レンズミディアム
N:レンズナロー
(M:乳半セミワイド)

50:5000K
J:送り付 E:送りなし
LED数
LEDピッチ 2:24mm

LED色温度	5000K	調光対応
LED演色性	Ra73	
LED色度	sw50	

番号	部品名	数	材質・仕様	摘要
6	サイドカバー	2	ADC12	白色塗装
5	トップカバー	1	PC (フロスト)	光学拡散剤配合
4	内装レンズ	N	PMMA (クリア)	集光タイプに内装
3	コネクタ組立	2	PTFE 0.75sq	コネクタ (住鋺CL07D)
2	ベース	1	アルミ合金	銀艶消し陽極酸化皮膜
1	LED	N	チップ形	日亜化学工業

品名 パワーLEDs100防水[調光] 保護等級 IP64

形名 ELC6P2形 100V 昼白色 屋外用 仕様図番 -

発行 2017.02.23 作成 検図 承認

森山産業株式会社
http://www.moriyama-corp.co.jp/

単位mm・第三角法