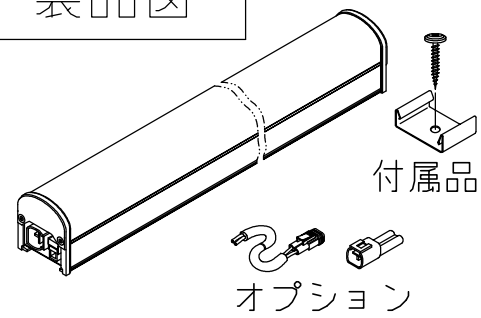
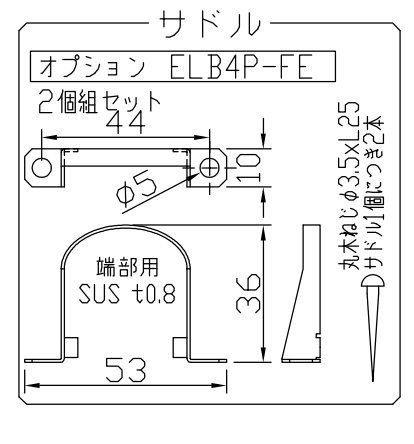
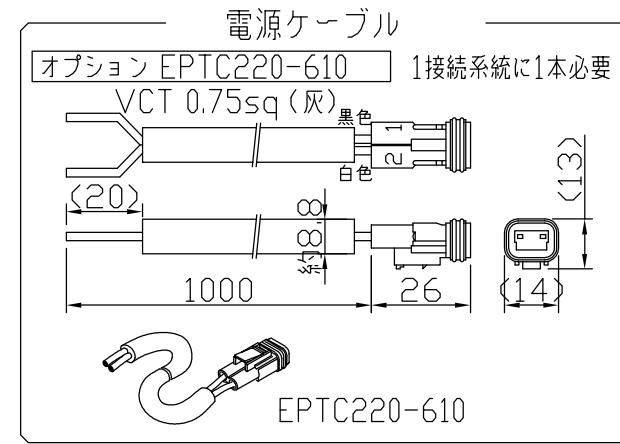
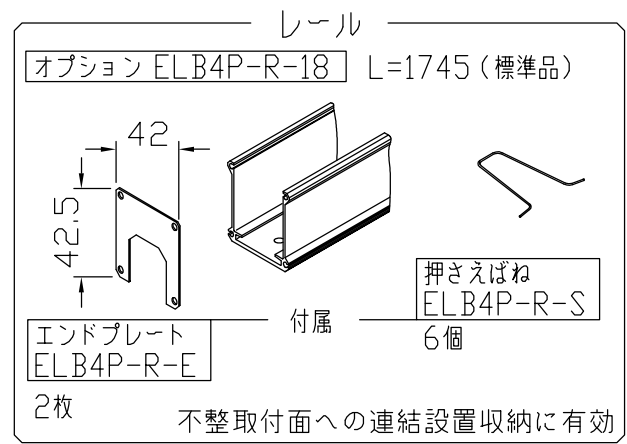
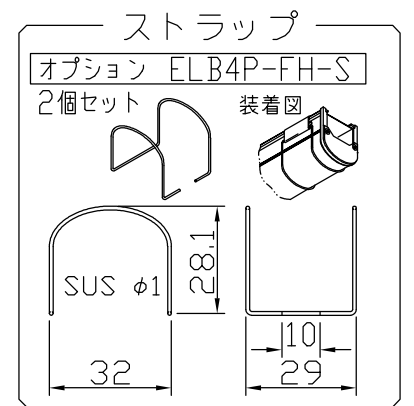
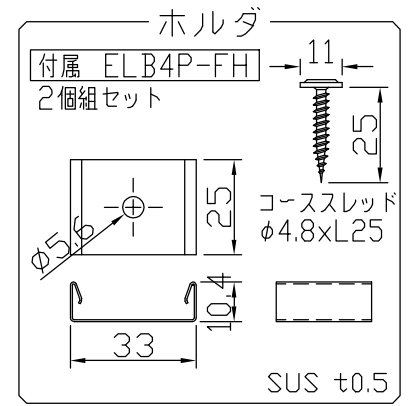
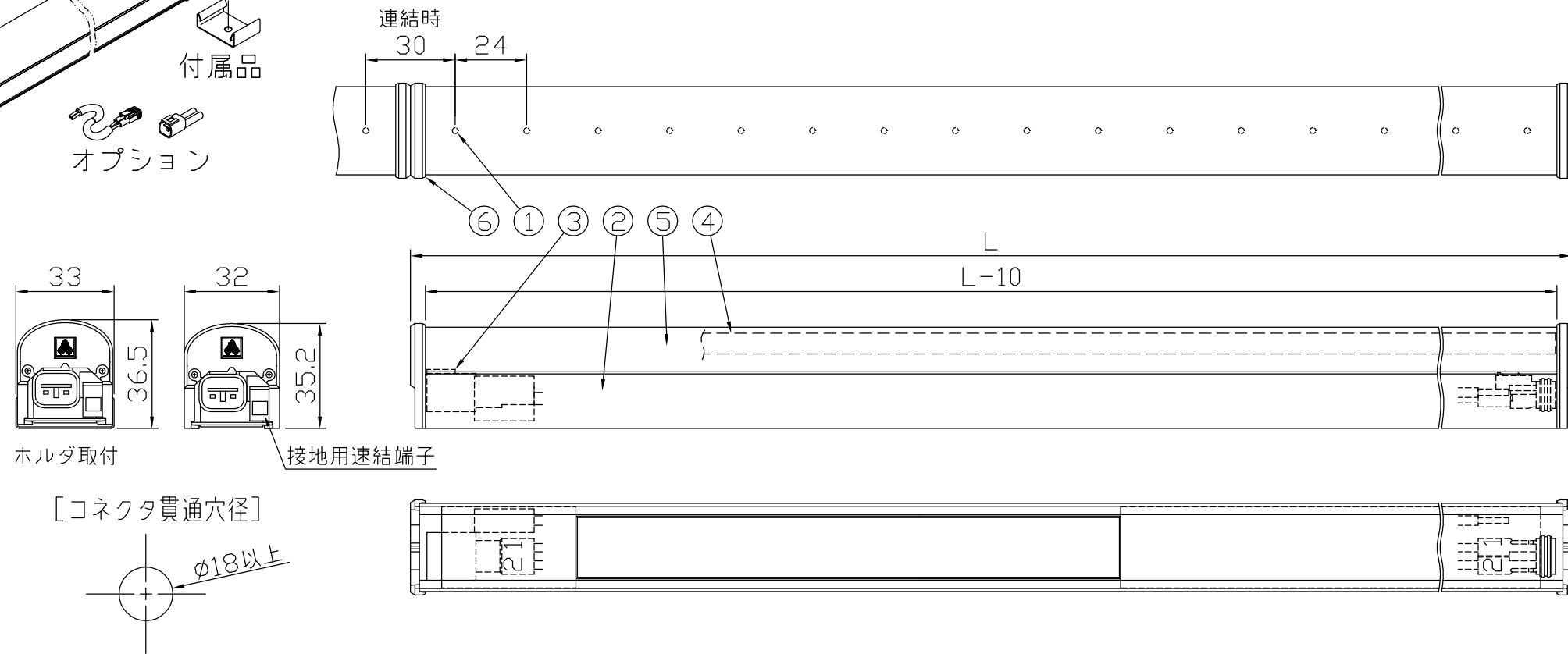


製品図



符号	改定記事	日付	担当	承認



《使用上の注意》

1. 取付環境によりベース温度は60℃程度になることがありますが、LED寿命に著しい影響はしません。
2. 閉鎖した狭隙環境に設置される場合は、ベース温度が65℃を超えない範囲としてください。
3. 電源電圧は定格値の±6%以内としてください。
4. 通電中に長時間ベースに触れないでください。低温やけどのおそれがあります。
5. 通電中にLEDを至近から直視しないでください。目を傷めるおそれがあります。
6. LEDは素子の性質上バラツキがあるため、同じ形名でも製品ごとに発光色・明るさが異なる場合があります。
7. 本製品の最大連結長は20mです。

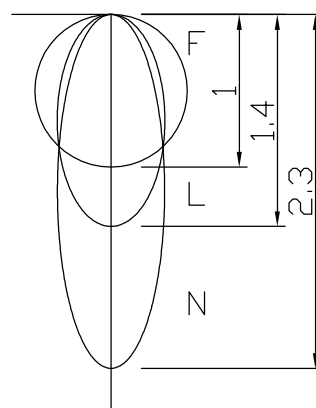
⚠ この製品は、100Vで点灯します。送り側にこの製品シリーズ以外の器具を接続しないでください

仕様概要 (端末用はELB6P2-xxE50x-100C) 定格電圧: 100V

形名	長さ L (mm)	定格電力 (W)	入力電流 (A)	配光角 (度)	全光束 (lm)参考値
ELB6P2-12J50F-100C	294	7.4	0.08	120	800
ELB6P2-12J50L-100C				60/120	730
ELB6P2-12J50N-100C	582	14.0	0.16	35/120	730
ELB6P2-24J50F-100C				120	1590
ELB6P2-24J50L-100C	870	21.0	0.24	60/120	1470
ELB6P2-24J50N-100C				35/120	1470
ELB6P2-36J50F-100C	870	21.0	0.24	120	2390
ELB6P2-36J50L-100C				60/120	2200
ELB6P2-36J50N-100C				35/120	2200

LED寿命は光束維持率70%で4万時間以上。配光角は幅方向/長手方向。フロストカバーの見た目はヘイズ調

[配光特性]
幅方向参考



[形名付与法]

ELB6P2-12J50F-100C

- F: フロストカバー
- L: レンズミディアム
- N: レンズナロー (M: 乳半セミワイド)
- 50: 5000K
- J: 送り付 E: 送りなし
- LED数
- LEDピッチ 2:24mm

LED色温度	5000K	調光対応
LED演色性	Ra73	
LED色度	sw50	

番号	部品名	数	材質・仕様	摘要			
6	サイドカバー	2	ADC	白色塗装			
5	トップカバー	1	PC (フロスト)	光学拡散剤配合			
4	内装レンズ	N	PMMA (クリア)	集光タイプに内装			
3	コネクタ組立	2	PTFE 0.75sq	コネクタ (住鋳CL07D)			
2	ベース	1	アルミ合金	銀艶消し陽極酸化皮膜			
1	LED	N	チップ形	日亜化学工業			
品名				パワーLEDs 100	保護等級	IP64	
形名				ELB6P2形 100V 昼白色 屋外用	仕様図番	-	
発行				2014.07.14	作成	検図	承認
森山産業株式会社 http://www.moriyama-corp.co.jp/				単位mm・第三角法			