

この取扱説明書はLED数(灯体長)違いなど仕様に依存する内容を除いて、特注品にも適用します。

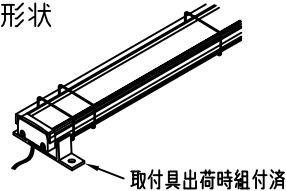
◆適用仕様形名

- ELA9K2-xxxJxxC-24C-P
- ELA9K2-xxxJxxL-24C-P
- ELA9K2-xxxJxxN-24C-P
- ELA9K2-xxxJxxM-24C-P

※ 端末用はJがEに変わります。
※ 直流24V 屋外防水仕様(保護等級 IP65)

◆構成品の名称

構成部品形状

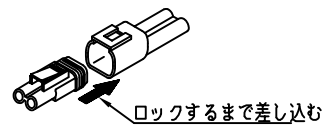


組合せ

- 保護カバー組付ばね ELA1-P-S
- 保護カバー ELA1-Pxxxx (器具長)
- LED器具(例) ELA9K2-xxxJxxx-24C
- 長さ記号
- 送付有無
- LED色温度
- 光学カバー種別 C:クリア、M:乳半、L:ミディアムレンズ、N:ナローレンズ

◆施工上の注意

- 電源ケーブルの極性を間違いないか十分確認願います。故障の原因となります。
- 下向き取付は落下被害が出ないように十分配慮願います。
- 縦方向取付は落下・位置ずれが発生しないように十分配慮願います。
- 冠水する場所、高温・高湿環境には設置できません。
- 暴風雨を直接受ける環境には設置できません。
- 口出線に擦り傷・切り傷などを付けないでください。電気絶縁性の劣化及び防水性の低下を招きます。
- コネクタは確実にロックするまで差し込んでください。ロック不良は防水性低下と接触不良を招きます。



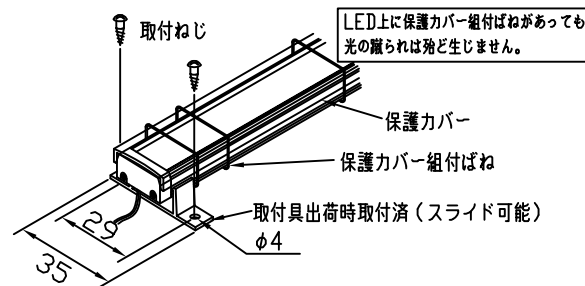
- 器具の温度上昇を避けるため、最小施工寸法をお守りください。
- 電源接続方向に障害物がないか、確認してください。
- 取付面が平面であることを、確認してください。
- 取付具は造営材に確実に固定してください。
- 保護カバー抑えばねは確実に施工してください。保護カバーが、風で飛ばされるおそれがあります。
- メンテナンスが困難な場所には設置しないでください。

◆取付及び結線方法

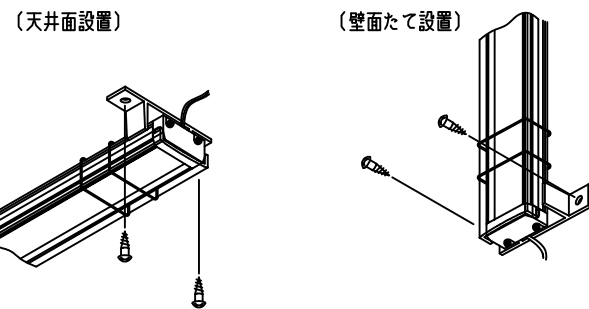
⚠ 電気設備の技術基準に従って施工してください。

●器具の取り付け方法

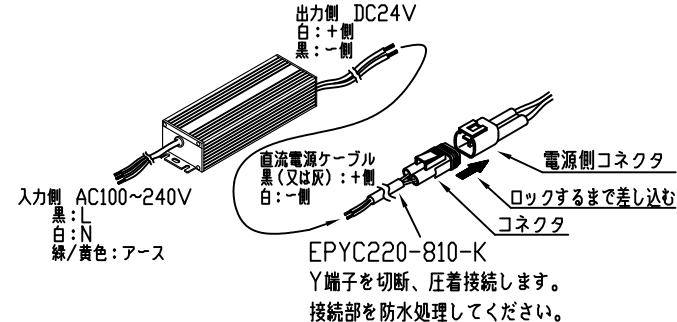
- 1) 取付面の油分、水滴、ほこり等を除去してください。
- 2) ねじで造営材にしっかり固定してください。風雨の強い場所では、保護カバー組付ばねを倍増(オプション)願います。



- 3) 天井面または壁面設置の場合は、落下しないように確実に固定してください。



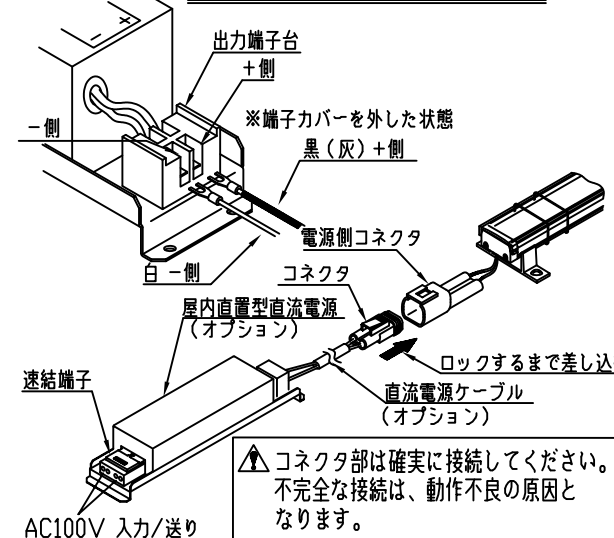
●電源の接続 防水型直流電源 屋外設置用(オプション)の場合



⚠ 直流電源の出力側の極性と、直流電源ケーブルの極性で、電線の色が異なります。極性に注意して接続してください。

●電源の接続 屋内直置型直流電源 屋内設置用(オプション)の場合

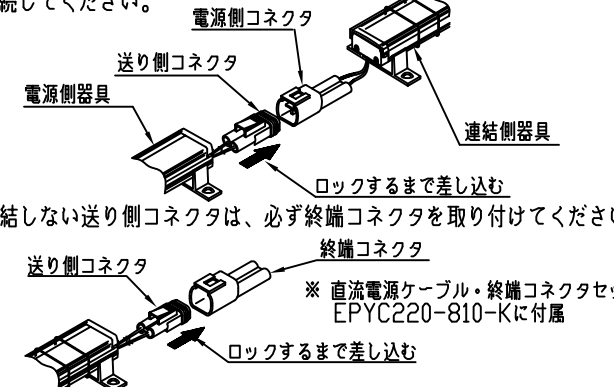
- 1) 直流電源の出力端子に直流電源ケーブルのY形端子をねじで固定し、接続してください。(黒(又は灰)線は+側、白線は-側へ)



- 2) 直流電源ケーブルコネクタと器具の電源側コネクタを接続してください。
- 3) 直流電源の速結端子に100Vを接続してください。

※ 屋内直置型直流電源は屋内用です。屋外設置では直接雨が当たらないように防雨形屋外用ボックスなどに入れてください。

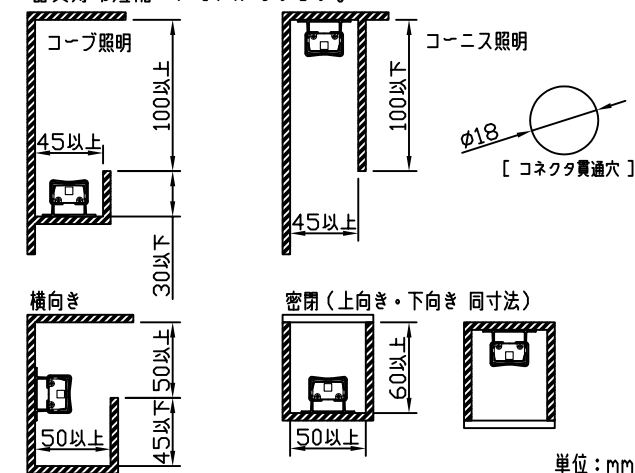
●連結の場合は器具の送り側コネクタと隣接する器具の電源側コネクタを接続してください。



⚠ ハロゲンランプ用などの、白熱ランプ用トランスは使えません。

◆最小施工寸法

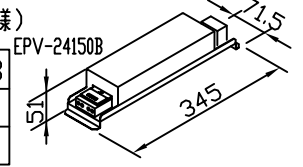
- 器具の温度上昇を避けるため、下記寸法をお守りください。器具寿命短縮のおそれがあります。



◆オプション(別売)

1. 屋内直置型直流電源(非防水仕様)

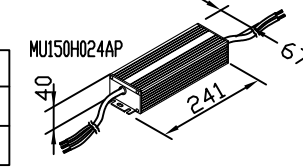
形名	EPV-24150B
定格	24V 150W
負荷電流	4.4A max



※ 負荷電流は直流電源の負荷率を約70%とした場合

2. 防水型直流電源(防水仕様)

形名	MU150H024AP
定格	24V 150W
負荷電流	4.4A max

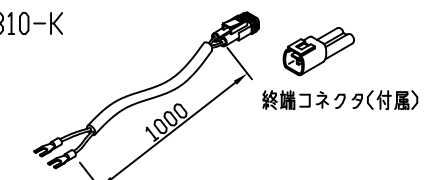


※ 負荷電流は直流電源の負荷率を約70%とした場合

3. 汎用形直流電源

各社の汎用形電源をお使いいただけます。屋外防水形採用、または防水配电箱に収納願います。

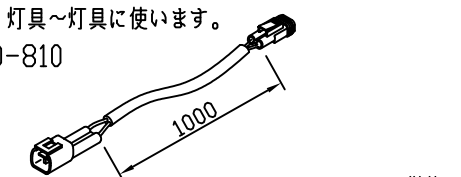
4. 直流電源ケーブル・終端コネクタセット EPYC220-810-K



※EPBC220-810-K(EBC-4専用)もあります。

5. 延長ケーブル

電源~灯具、灯具~灯具に使用します。EECC220-810



◆連結接続

- 1) この器具の、連続した最大連結長は9mです。※ 連結長には直流電源ケーブル/延長ケーブルを含みます。

⚠ 最大連結長を越えないようにご注意ください。最大連結長を越えますと、動作不良を招いたり、電圧降下による末端器具光度低下につながります。

- 2) 連結長に見合った電力を供給できる電源を用意願います。

◆調光

調光する場合は、電源2次側に弊社調光ドライバを接続し駆動することが可能です。詳細はお問合せ願います。